

## SAGA HIMAT 用電磁石電源の開発

### DEVELOPMENT OF POWER SUPPLIES FOR ELECTROMAGNETS OF SAGA HIMAT

長谷川智宏<sup>A)</sup>, 久保田健介<sup>A)</sup>, 山崎長治<sup>#,A)</sup>, 斉藤隆<sup>A)</sup>, 内木功<sup>B)</sup>, 高見吉秀<sup>C)</sup>, 金澤光隆<sup>D)</sup>, 遠藤真広<sup>D)</sup>  
 Chihiro Hasegawa<sup>A)</sup>, Kensuke Kubota<sup>A)</sup>, Choji Yamazaki<sup>#,A)</sup>, Takashi Saito<sup>A)</sup>, Isao Uchiki<sup>B)</sup>, Yoshihide Takami<sup>C)</sup>,  
 Mitsutaka Kanazawa<sup>D)</sup>, Masahiro Endo<sup>D)</sup>

<sup>A)</sup> Toshiba Mitsubishi-Electric Industrial Systems Corporation

<sup>B)</sup> Mitsubishi Electric Corporation

<sup>C)</sup> Mitsubishi Electric Engineering Corporation

<sup>D)</sup> Ion Beam Therapy Center, SAGA HIMAT Foundation

#### Abstract

High-precision IGBT chopper type power supplies were developed for the bending electromagnets and quadrupole electromagnets of SAGA HIMAT. And the influences of electromagnet wiring in a current ripple were studied. The current ripple was less than  $\pm 2 \times 10^{-6}$ , and the tracking error was less than  $\pm 2 \times 10^{-5}$ .

#### 1. はじめに

加速された陽子または重粒子（炭素イオン）をがん細胞へ照射することにより、患者への負担が少ない治療ができることから、がん治療用のシンクロトロン<sup>[1]</sup>の普及が進んでいる。シンクロトロンでは多数の電磁石が使用され、電磁石用の電源も用途により容量が異なる。その中でも陽子または重粒子を偏向させ、シンクロトロン内を周回させる用途に使用される偏向電磁石電源は重粒子線タイプで 3MW クラス (2220A-1460V) の電力変換器となる<sup>[1]</sup>。一方で、重粒子線を収束する目的で設置される四極電磁石電源は数十～数百 kW の容量となる。何れの電源においても出力電流の低リップル、高追従性が必要となる。

著者らは文献[1]において、開発した 3MW クラスの重粒子線用偏向電磁石電源の構成、性能確認試験結果について報告した。その結果、2 象限チョッパを使用した電磁石電源において、高精度の要求性能を満たしていることを確認した。本論文では、電磁石（電源負荷）の配線が電流リップルに及ぼす影響について説明するとともに、新たに開発した四極電磁石電源の基本構成、性能試験結果を報告する。

#### 2. 電流リップルに対する電磁石配線の影響

本章では先ず、電源にとって負荷である電磁石の配線が電流リップルにどのような影響を及ぼすか検討する。Figure 1 は本論文で検討の対象とする偏向電磁石電源(BP)の基本構成を示したものである<sup>[1]</sup>。同図に示すように本電源は 24 相整流器、2 象限チョッパ回路により構成されている。本電源は低リップル化の実現のため、2 象限チョッパ回路は出力側にて 2 並列、2 直列に接続しており、出力側における等価スイッチング周波数を 8 倍（スイッチング周波数  $1.953\text{kHz} \times 8 = 15.624\text{kHz}$ ）としている<sup>[1]</sup>。

また、Figure 1 に示すように電磁石には配線のイ

ンダクタンス成分と浮遊容量の共振を防止する目的で各電磁石に並列に抵抗を接続している。さらに、各電磁石の接地線は電源側で 1 点接地となるように接続している。

Figure 2 は検討に使用した電磁石配線の解析モデルを示したものである。対象は偏向電磁石であり、電磁石は 18 台 (14.9mH-13.2mΩ / 1 台) を直列接続しているが、ここでは 6 台に集約し、インダクタンス成分(L)、抵抗成分(R)、浮遊容量(C)の模擬の他、電磁石に並列接続された抵抗を加えたモデルとした。また各電磁石は配線のインダクタンス、抵抗、浮遊容量を模擬した回路で接続する。なお、加速器用の電磁石電源では Figure 3 に示すような電流パターンを出力する必要がある。本モデル (Figure 2) では電源を Figure 3 の電流パターンを出力する電流源として模擬した。

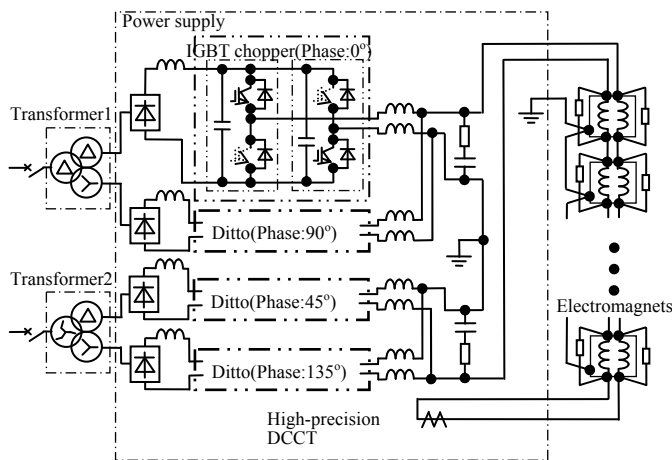


Figure 1: Basic configuration of bending electromagnets power supply. (BP)

# YAMAZAKI.choji@tmeic.co.jp

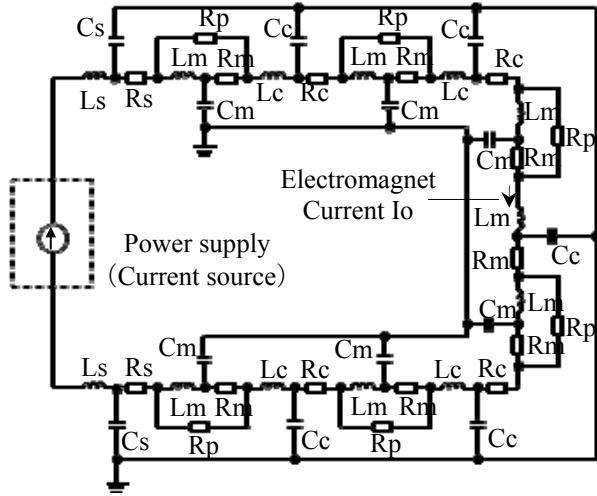


Figure 2: Analysis model of electromagnets wiring.

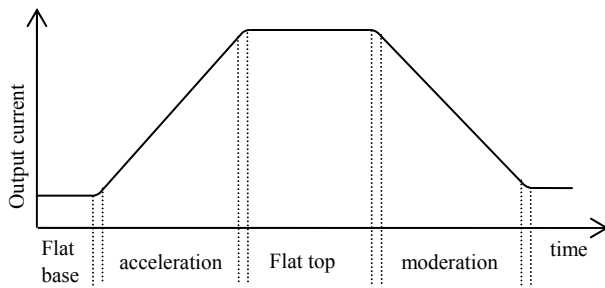


Figure 3: Typical current pattern.

Table 1 は本解析で使用した各種定数を示したものである。また、本偏向電磁石では配線の浮遊容量を低減する目的で、電磁石間の接続にはブスバーを採用している。そのため、Table 1 に示すように浮遊容量はケーブル接続の場合よりも小さくなる。ただし、電源～電磁石間の配線だけはケーブルで実施している。

以下、Figure 2 の解析モデルを用いて種々解析を実施した結果について説明する。先ず、電磁石間の配線の浮遊容量が電流リップルに与える影響を検討するために、Figure 2 の並列抵抗 Rp を取り外した場合について解析を実施した。なお、電源出力電流は Figure 4 に示す電流パターンを使用した。また、電流偏差は電源出力電流と電磁石中点の電流 Io (Figure 2) の差分とした。電磁石間をブスバー配線とした場合の解析結果を Figure 5 に、ケーブル配線としたときの解析結果を Figure 6 にそれぞれ示す。Figure 5, 6 に共通した事象として、並列抵抗を取り外すと、電源出力電流の変曲点において電流偏差信号は振動的になっている。即ちこれは解析上、理想的な電流源として入力したパターン電流に対して、電磁石に流れる電流にはリップル成分が重畳することを示している。

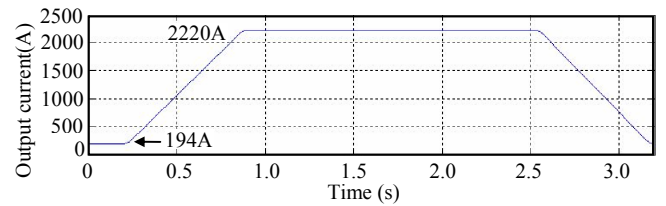


Figure 4: Waveforms of a current source.

Table 1: Load constant

Electromagnet		Cable wiring between power supply and electromagnet	
Lm	44.7mH	Ls	2.10μH
Rm	39.6mΩ	Rs	4.05mΩ
Cm	24.5nF	Cs	46.2nF

Wiring between electromagnets			
Bus bar wiring		Cable wiring	
Lc	0.9μH	Lc	2.05μH
Rc	0.081mΩ	Rc	3.85mΩ
Cc	16.95nF	Cc	44.3nF

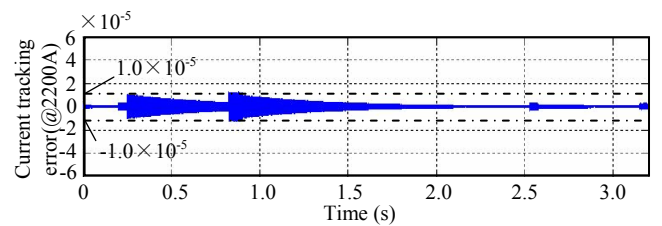


Figure 5: Simulation analysis waveform. (Bus bar wiring, without Rp)

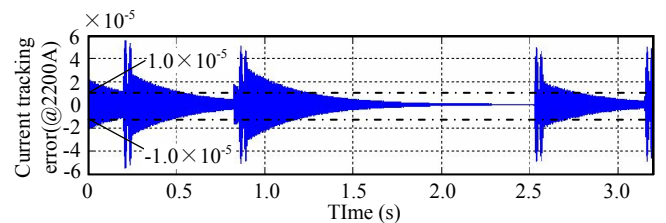


Figure 6: Simulation analysis waveform. (Cable wiring, without Rp)

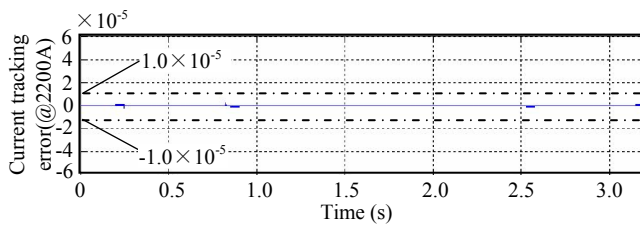


Figure7: Simulation analysis waveform.  
(Bus bar wiring, with Rp)

この傾向は、Figure 6 のケーブル配線の方が Figure 5 のブスバー配線よりも顕著に見られる。定量的には、Figure 6 のケーブル配線では  $\pm 6 \times 10^{-5}$  の電流リプル成分があるのに対し、Figure 5 のブスバー配線では 1/6 程度に収まっている。

次に、各電磁石に取り付けた並列抵抗の影響を検討するため、並列抵抗 Rp を接続した場合の解析結果を示す。Figure 7 は電磁石間をブスバーで配線した場合の電流偏差の解析結果である。なお、電流パターンは Figure 4 のものを使用した。同図に示すように、電流立ち上がり部分において振動が確認できるものの、偏差自体は  $\pm 0.5 \times 10^{-5}$  以内に収まっており、低リプルの電流となっていることが分かる。

電磁石電源としては、より低リプルとすることは重要であり、そのためには配線の浮遊容量を小さくするような処置（ブスバーによる配線等）を実施する他、電磁石に並列抵抗を挿入することが重要であることが、以上の検討結果から分かる。

電磁石の並列抵抗の挿入、ブスバーによる配線を実施した偏向電磁石電源（佐賀国際重粒子線がん治療センターのがん治療装置に適用）の試験結果について説明する。Figure 8, 9 は電磁石電流の最大値（フラットトップ）時における電流偏差実測値の FFT 結果を、電流フィードバック制御の比例(P)ゲインが 0.8 と 0.2 の場合で比較した結果である。制御装置の構成は、電流基準と高精度電磁石電流検出信号との差分、電流偏差を 1000 倍し、その後は全デジタルにて比例積分(PI)制御をしている<sup>[1]</sup>。Figure 8 は比例(P)ゲインが 0.8 の時の FFT 結果である。この時、500Hz 近傍で電流リプル増大の傾向になっているのは、電源内フィルタの共振点特性に起因したものである。この電流リプル増大を小さくするには、比例(P)ゲインを下げることで対応できる。比例(P)ゲインを 0.2 まで下げた時の FFT 結果を Figure 9 に示す。500Hz 近傍のリプルが約 10dB (1/3) 低減しており、期待どおりの結果となった。この結果より比例(P)ゲインは 0.2 の設定とした。Figure 9 に示すように IGBT のスイッチングに起因する 2.0kHz、7.8kHz、15.6kHz 成分が観測されたが、7.8kHz 成分を除けば 10 の-7 乗台を実現できていることが分かる。

本電源は文献[1]において報告した偏向電磁石電源と同等のものであるが、文献[1]では電磁石間の配線にケーブルを使用していた。そのため、比較的大きな浮遊容量となり、リプル電流  $\pm 1.0 \times 10^{-5}$  以下は満たすものの、500Hz 付近において  $\pm 1.0 \times 10^{-6}$  を超え

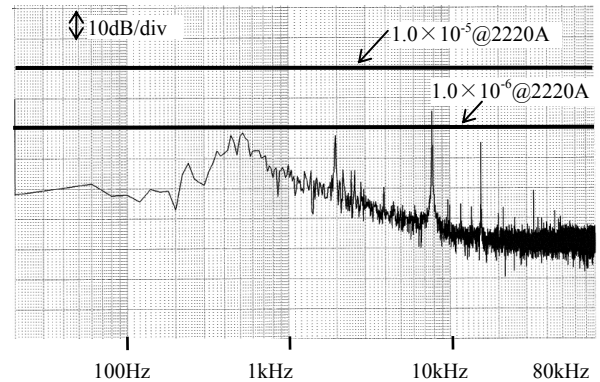


Figure 8: FFT of current tracking errors with flat top. (BP, P gain: 0.8)

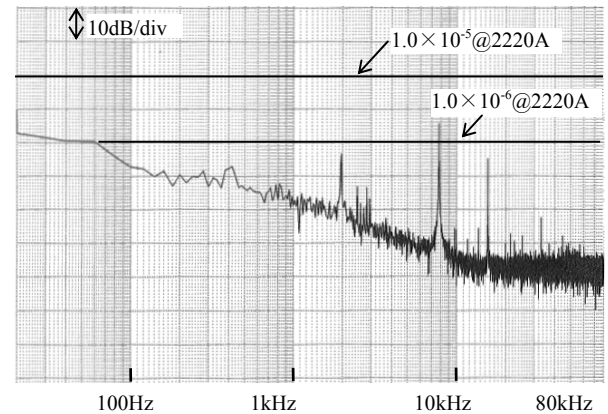


Figure 9: FFT of current tracking errors with flat top. (BP, P gain: 0.2)

る領域が観測されていた。ブスバーにて電磁石間の配線を実施した今回の電源では、浮遊容量低減の他に、接地系についても浮遊容量を介して接地に接続されていたものがかなり少なくなり、各電磁石の接地線を電源側で 1 点接地とする構成が、より理想形になっているものと考えられる。これらのことで浮遊容量へのサージ電流が低減し、また比例(P)ゲインを下げることで電流リプルの改善も可能になった。特に Figure 9 に示すように重粒子加速で特に低リプルとしたい 100~1kHz での領域において電流リプルが  $10^{-7}$  台にできた。

Figure 10, 11 に偏向電磁石電源のパターン運転動作時の電流基準、出力電流（電磁石電流）、電流偏差（電流追従性）、出力電圧の実測波形を示す。Figure 10 は比例(P)ゲインが 0.8、Figure 11 は比例(P)ゲインが 0.2 の結果である。比例(P)ゲインが 0.8 の時には電流追従性は  $\pm 2 \times 10^{-5}$  以下は実現できているが、今回電流リプルの改善を優先し、比例(P)ゲインは 0.2 の設定としているので、この時の電流追従性は概ね  $\pm 1 \times 10^{-4}$  以下となる。

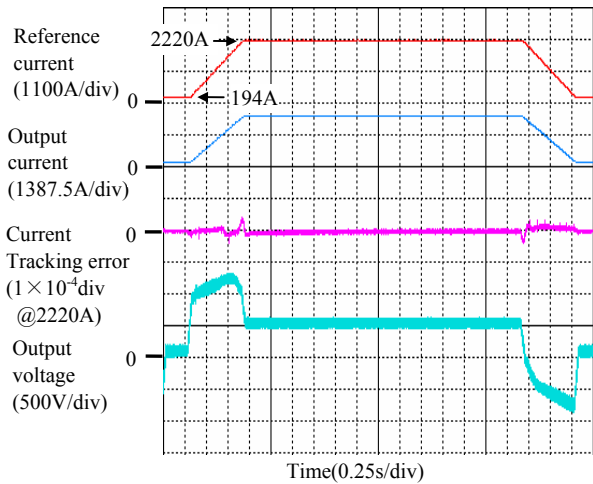


Figure 10: Waveforms of patterned operation. (BP, P gain: 0.8)

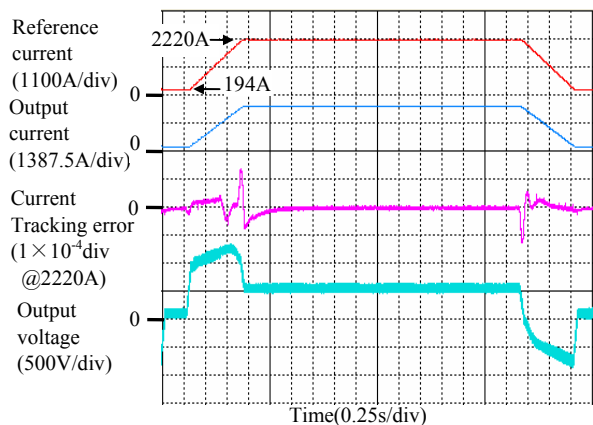


Figure 11: Waveforms of patterned operation. (BP, P gain: 0.2)

Table 2: Basic Specifications of quadrupole electromagnets power supply

	QFP	QDP
Maximum output current	780A	415A
Maximum output voltage	160V	80V
Maximum output power	125kW	33.2kW
Electromagnets	6.3mH-20mΩ, 6 units in series	4.2mH-16mΩ, 6 units in series
Chopper configuration	IGBT 1200 V - 600 A (2-in-1 type) (1S-2P-4A) × 4 in parallel, Water cooling	(1S-2P-4A) × 2 in parallel, Water cooling
Switching frequency	20kHz	

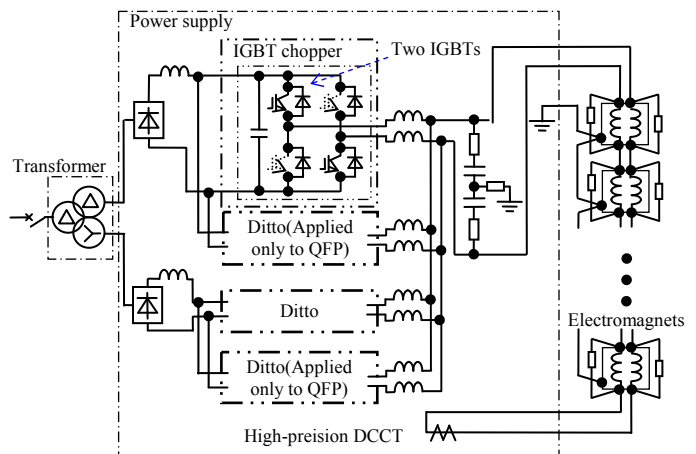


Figure 12: Basic configuration of quadrupole electromagnets power supply. (QFP, QDP)

### 3. 四極電磁石電源の開発

本章では、収束四極電磁石電源(QFP)および、発散四極電磁石電源(QDP)について、新たに開発したので報告する。

#### 3.1 四極電磁石電源の基本構成

Figure 12 に四極電磁石電源の基本構成を、Table 2 に基本諸元をそれぞれ示す。本装置は偏向電磁石電源と同様、Figure 12 に示すように整流器、2 象限 IGBT チョッパにより構成されている。偏向電磁石電源では比較的大容量であったため、搭載ユニットの多重化により等価スイッチング周波数を増加させる回路構成を採用していたが、四極電磁石電源は Table 2 に示すように数百 kW と比較的中容量のため、チョッパユニット自体のスイッチング周波数を増加させ低リプル化を実現した。

また、容量の比較的大きい収束四極電磁石電源ではチョッパユニットを 4 並列構成、発散四極電磁石

電源では同じユニットの 2 並列構成とした。

#### 3.2 試験結果

Figure 13 に収束四極電磁石電源の、Figure 14 に発散四極電磁石電源のパターン運転動作時の電流基準、出力電流（電磁石電流）、電流偏差（電流追従性）、出力電圧の実測波形を示す。同図に示すように、フラットベース～電流立上げ～フラットトップ～電流立下げの全領域で電流追従性が  $\pm 2 \times 10^{-5}$  の性能があること確認した。

Figure 15, 16 は収束、発散四極電磁石電源の電流偏差の FFT 結果（フラットトップ時）をそれぞれ示したものである。同図より、何れの場合においても電流リップルが  $\pm 2 \times 10^{-6}$  の性能があることがわかる。

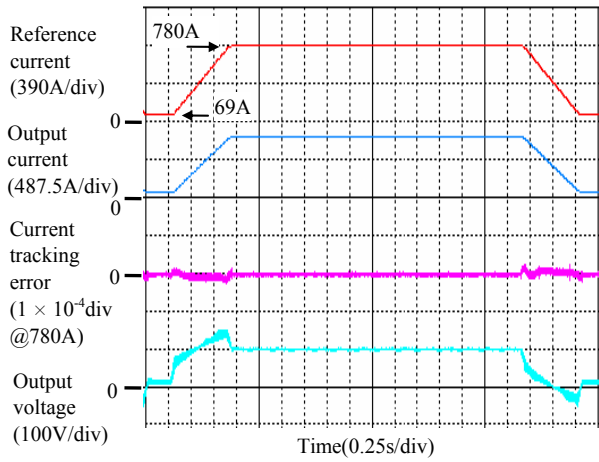


Figure 13: Waveforms of patterned operation. (QFP)

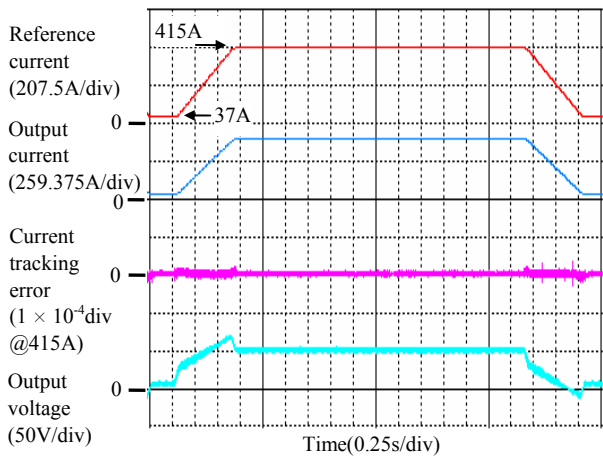


Figure 14: Waveforms of patterned operation. (QDP)

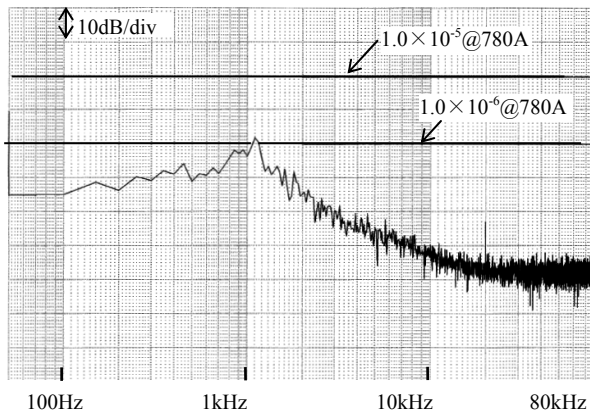


Figure 15: FFT of current tracking errors with flat top. (QFP)

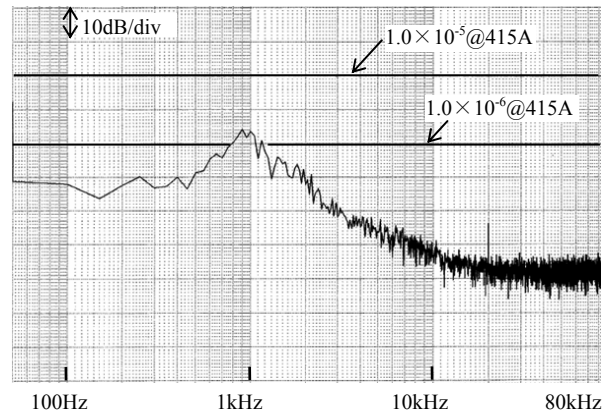


Figure 16: FFT of current tracking errors with flat top. (QDP)

#### 4. まとめ

本論文では、電流リップルに対する電磁石配線の影響について検討した。その結果、低リップル化を実現するためには①電磁石間はブスバー配線する等、浮遊容量を小さくすること、②電磁石に対し、並列に抵抗を挿入することが有効であることが分かった。本対策をすることにより、偏向電磁石電源における電流リップルは100~1kHzの領域で $10^{-7}$ 台とすることができた。

また、新たに開発した収束・発散四極電磁石電源については、電流追従性 $\pm 2 \times 10^{-5}$ 以下、電流リップルは $\pm 2 \times 10^{-6}$ 以下となることを確認した。

#### 参考文献

- [1] C.Yamazaki, et al., “群馬大学重粒子線照射施設用偏向電磁石電源の開発”, Proceedings of the 7th Annual Meeting of Particle Accelerator Society of Japan, Himeji, pp. 590-592, Aug. 4-6, 2010