

## 高放射化領域 (J-PARC MR コリメータ部) における BPM 設置 II

### BPM INSTALLATION AT THE HIGH RADIATION AREA (J-PARC MR COLLIMATOR) II

花村幸篤<sup>#, A)</sup>, 外山毅<sup>B)</sup>, 橋本義徳<sup>B)</sup>, 大越隆夫<sup>B)</sup>, 久保田親<sup>B)</sup>, 白形政司<sup>B)</sup>, 石井恒次<sup>B)</sup>, 仁木和昭<sup>B)</sup>,  
堀洋一郎<sup>B)</sup>, 魚田雅彦<sup>B)</sup>

Kotoku Hanamura<sup>#, A)</sup>, Takeshi Toyama<sup>B)</sup>, Yoshinori Hashimoto<sup>B)</sup>, Takao Oogoe<sup>B)</sup>, Chikashi Kubota<sup>B)</sup>,  
Masashi Shirakata<sup>B)</sup>, Koji Ishii<sup>B)</sup>, Kazuaki Niki<sup>B)</sup>, Yoichiro Hori<sup>B)</sup>, Masahiko Uota<sup>B)</sup>

<sup>A)</sup> Mitsubishi Electric System & Service Co.,Ltd

<sup>B)</sup> High Energy Accelerator Research Organization (KEK J-PARC)

#### Abstract

J-PARC Main Ring (MR) delivers 230 kW proton beam at the maximum for physics experiments. To achieve higher beam power, it has been planned to increase the beam loss capacity by upgrading the MR collimator system during the summer shutdowns in 2012 and 2013. To accommodate the new collimators the Beam Position Monitors (BPMs) has been reallocated. The workplace is already contaminated with high radiation more than 1 mSv/h. We have examined efficient BPM alignment and installation method at a high radiation area.

The installation of BPMs in 2012 was drastically simplified, using the dowel pins and holes structure at the steering magnets supports and the base plates on the floor. The alignment error was within 300 micrometers from the design value.

#### 1. はじめに

大強度陽子加速器施設 (J-PARC) 主リング (MR) には、3-50BT と入射部にコリメータが設置されている。コリメータでは、ビームロス出局所化することで他の大部分の機器の放射化を最小限にして、機器の放射線損傷やメンテナンス時の被ばく軽減を図っている。今後の陽子ビームの大強度化に向け、コリメータシステムのロス容量の増強<sup>[1]</sup>が行われ、それに伴った MR コリメータエリアの機器の配置変更が行われている。配置変更を行うビームモニタ機器には、ビームの重心を計測する Beam Position Monitor (BPM)<sup>[2]</sup>が含まれている。

本論文では 2012 年に行われた #007, #009 の BPM 配置変更について報告する。

#### 2. MR コリメータ部の現状

現在の MR コリメータ部のレイアウトを Figure 1 に示す。MR コリメータ部では、ビームロス出局所

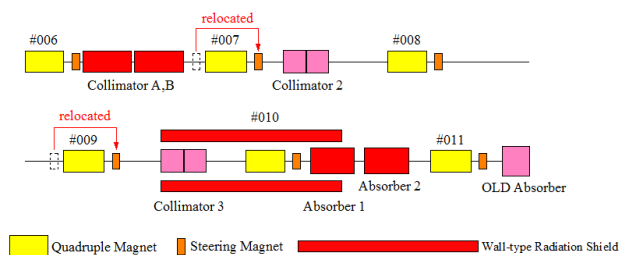


Figure 1: Layout of collimator system.

化しているため、高放射化エリアに指定し、機器メンテナンスは、放射線シールドを施し、短時間に効率良く行い、作業員の被ばく線量を軽減する対策を施している。

#### 3. #007, #009 の BPM

BPM は、高放射化エリアでの位置調整を行わず、上下流のビームダクトが繋がる様に、設置位置が設計値に±1mm 以内で一致することを目標とした。

##### 3.1 BPM の構造

#007, #009 の BPM には、Laser Tracker(LT)で測量をする際に使用する Corner Cube Reflector(CCR)を載せるための基準座を 3 箇所用意した。3 箇所の基準座を測量することで、BPM の設置位置が求められる。

BPM 上部に基準座を取付けるために、BPM の全長を 330mm から 380mm に変更した。BPM は設置前に、ワイヤ法によるマッピングを行い、校正用データ解析<sup>[3],[4],[5]</sup>を実施した。

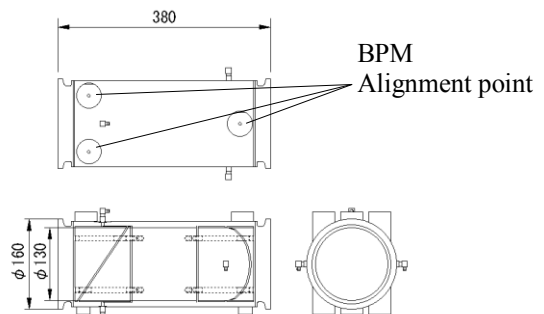


Figure 2: Beam Position Monitor (#007, #009)

<sup>#</sup> hanamura@post.kek.jp

### 3.2 ステアリング電磁石への BPM 設置

BPM は、ステアリング電磁石(STM)のギャップ間に設置される。#007, #009 の BPM 移設前は、四極電磁石(QM)上流側に QM に取付けられた架台により支持されていた。移設後の BPM は QM 下流側の端板に支持架台を取付けるスペースが確保できないため、STM に取付けた架台より支持し、STM と BPM を一体とした。

STM 上部には、BPM 同様に基準座を 3 箇所用意して、BPM の基準座との位置関係が判る様にしている。BPM を誤差±1mm 以内で設置するためには、STM をおよそ 0.5mm 以内で設置する必要があるという事になる。

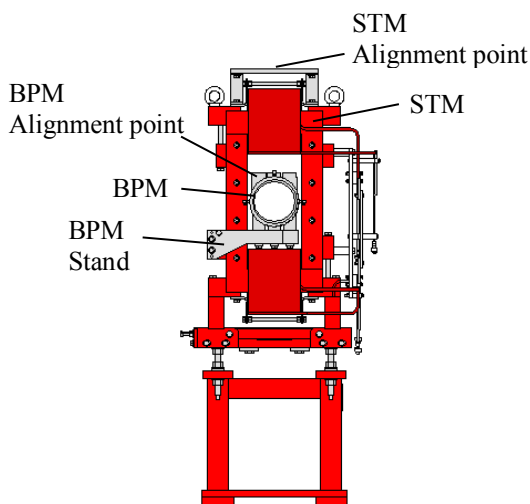


Figure 3: BPM and STM

### 3.3 BPM および STM の効率的設置方法

効率良く現場に設置するために、ベースプレートに設置する。その後、隣接する QM 基準座からの座標を求める。テストベンチに同形のベースプレート上で仮想 QM 基準座の座標系を作り出し、BPM のアライメントを行う。一体化した STM を現場のベースプレートに載せるだけで、BPM を所定位置に設置することができる。

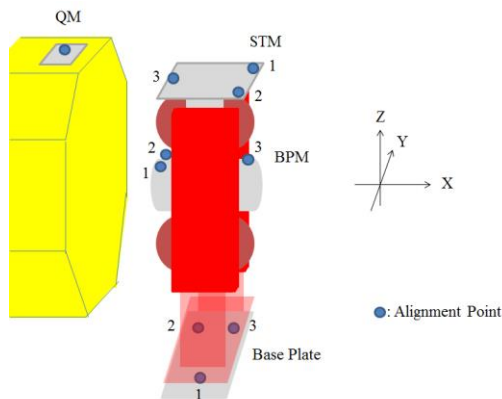


Figure 4: Coordinate system of BPM.

## 4. 設置位置決め機構

### 4.1 ベースプレートの使用

BPM を取付けた STM を所定の位置に精度良く、短時間に設置するために、設置位置決め可能なベースプレートを用いている。

ベースプレートには CCR を載せることができる基準座が 3 箇所取付けてある。ベースプレートの嵌め合い用の穴に STM 架台に取付けた位置決めピンを挿入することで、設置位置精度の再現性を実現している。

ベースプレートは、設置箇所(#007, #009)に設置する 2 台と、Reference 用の 1 台、計 3 台製作した。

ベースプレートの平面上の 6 点と基準座 1 を LT で測定を行い、座標データの解析を行った。6 点に最も近い平面への基準座 1 座標の射影を座標の原点 O にとる。また、この平面上で基準座 2, O, 基準座 3 のなす角の二等分線を Y 軸、Y 軸と垂直な軸を X 軸、この平面に垂直な方向を Z 軸とした。この座標系を使用し、基準座の座標を求めたところ、誤差は X 軸方向:20 μm, Y 軸方向:60 μm, Z 軸方向:25 μm であった。

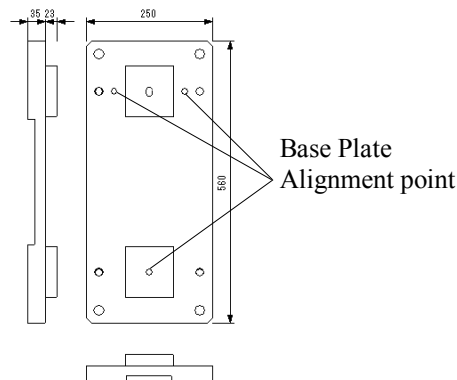


Figure 5: Base Plate

### 4.2 ベースプレートの位置再現性確認

製作したベースプレート 3 台をテストベンチに設置して、測定データの再現性の確認試験を行った。測定データが再現しないと精密な機器の設置ができないので、コリメータ部に設置する前に行う。STM の吊上げによる基準座および STM と BPM 架台の歪みが考えられたため、以下の項目の再現性を確認した。

1. ベースプレート基準座を測定。
2. ベースプレート(#007)に STM(#007)を載せて、STM 基準座を測定。STM を降ろして、ベースプレート基準座を測定。( #009 も同様に行う)
3. Reference 用ベースプレートに STM(#007)を載せて、STM 基準座を測定。STM を降ろして、ベースプレート基準座を測定。( #009 も同様に行う)

1 から 3 の項目をそれぞれ 5 回程度繰り返し測定し、測定データの再現性の確認を行った。測定結果を Table 1 に示す。Table 1 の結果から、130 μm 以内の再現性を確認できた。

Table 1: Result of reproducibility check.

Check No.	Base Plate No.	Alignment Point	reproducibility [mm]
1	Reference	Base Plate	0.022
1	#007	Base Plate	0.018
1	#009	Base Plate	0.021
2	#007	Base Plate	0.130
2	#007	STM(#007)	0.088
2	#009	Base Plate	0.087
2	#009	STM(#009)	0.111
3	Reference	Base Plate	0.025
3	Reference	STM(#007)	0.030
3	Reference	Base Plate	0.120
3	Reference	STM(#009)	0.109

#### 4.3 ベースプレートの現場設置

再現性確認が得られたベースプレートを、設置場所に隣接する QM の基準座の座標を座標系の原点にとって設置した。また、ベースプレートを固定しているボルトが緩まない様に、溶接を行った。

その後測量を行い、ベースプレートの基準座と隣接する QM 基準座の位置関係(座標)を求めた。

### 5. BPM アラインメントと設置

#### 5.1 BPM アラインメント

BPM アラインメントには、現場と同等の座標系を非放射線管理区域のテストベンチで作り出し、Reference 用ベースプレート基準座に、現場 QM 座標系での座標を使用した。STM に BPM を据え付けた後、この座標系をもとに BPM を設計の座標に合わせた。BPM アラインメントは、STM 位置調整機構で行い、アラインメント後に BPM 基準座と STM 基準座の位置関係を測定した。



Figure 6: BPM Alignment at test bench.

#### 5.2 BPM 設置

テストベンチで STM ギャップ間にアラインメントされた BPM を設置現場まで慎重に運搬した。ベースプレート上には、チェーンブロックを使用しして設置した。設置後に STM と BPM の基準座を測量して、BPM 設置位置の確認を行った。BPM 基準座は STM のコイル冷却用ホロコンダクタに LT のレーザが遮られる可能性があるが、#007, #009 は共に遮られることなく測量することができた。



#007

#009

Figure 7: Installed BPMs at #007, #009.

#### 5.3 BPM アラインメントと設置位置の測量結果

BPM の設計座標とアラインメント後の座標及び現場設置後の座標を Table 2 に示す。LT は、テストベンチでは Leica 社製 LTD500、トンネル内では API 社製 T3 を使用した。

Table 2: Result of alignment and installation.

Alignment Point	Design Value [mm]		
	X	Y	Z
BPM 1	560	-50	-477.5
BPM 2	560	50	-477.5
BPM 3	830	0	-477.5

#### #007

Alignment Point	Alignment [mm]			Installation [mm]		
	X	Y	Z	X	Y	Z
STM 1	551.377	-98.643	-146.857	552.185	-98.449	-146.813
STM 2	552.337	101.360	-147.262	553.020	101.544	-147.275
STM 3	831.898	0.028	-145.882	832.622	0.397	-145.997
BPM 1	559.981	-49.997	-477.569	560.588	-49.918	-477.518
BPM 2	559.970	50.006	-477.568	560.514	50.061	-477.558
BPM 3	829.996	-0.004	-477.437	830.553	0.253	-477.550

#### #009

Alignment Point	Alignment [mm]			Installation [mm]		
	X	Y	Z	X	Y	Z
STM 1	554.004	-98.015	-146.974	554.514	-97.964	-147.042
STM 2	554.897	102.036	-147.435	555.244	102.076	-147.471
STM 3	834.490	0.737	-147.444	834.904	0.998	-147.568
BPM 1	559.872	-50.048	-477.556	560.250	-49.975	-477.624
BPM 2	559.816	49.948	-477.479	560.140	50.007	-477.535
BPM 3	829.874	0.014	-477.474	830.203	0.277	-477.580

## 6. BPM ヘッドと信号伝送用ケーブルの健全性確認

BPM 設置後に、BPM ヘッドと信号伝送用ケーブルの健全性を TDR(Time Domain Reflectometry)法<sup>[6]</sup>で調査した。使用機器に Tektronix 製 DSA8200 (Digital Serial Analyzer), TDR モジュール 80E04(Rise Time 23psec)を用いた。BPM ヘッドでは電極の反射波形と対向電極の透過波形の測定(Figure 8)、信号伝送用ケーブルでは特性インピーダンスの測定(Figure 9, 10)をした。

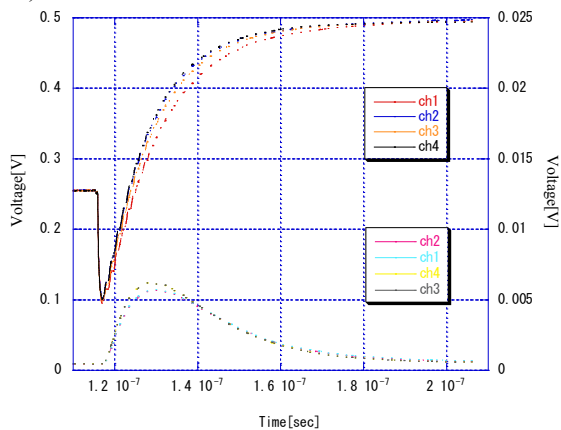


Figure 8: Measured reflection and transmission of #007 BPM head. Upper curves are reflections of electrode;  $|S_{11}|$ ,  $|S_{22}|$ ,  $|S_{33}|$ ,  $|S_{44}|$ . Lower curves are transmissions of electrode;  $|S_{21}|$ ,  $|S_{12}|$ ,  $|S_{43}|$ ,  $|S_{34}|$ .

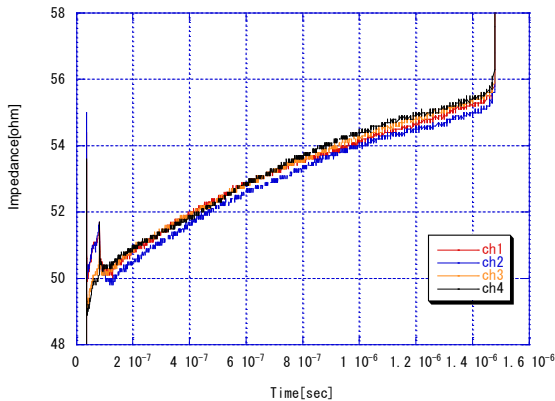


Figure 9: Measured impedance of signal cable (#007-D1).

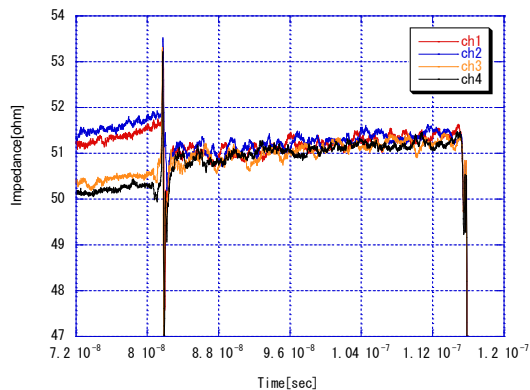


Figure 10: Measured impedance of #007 BPM head cable.

## 7. 今後の計画

2011年にQM上流から下流に移設したBPM(#008, #010, #011)は、現場でのアラインメントが必要な構造で、作業効率を考慮したものではない。そのためメンテナンス時には、作業時間増加による放射線被ばくが増加することが予測される。

2013年のメンテナンス期間中に、本稿で報告したBPM設置方式を採用することにより、メンテナンス作業が効率良く行われることが期待される。現在の進捗状況は、新規STMとBPMの作製を進めているところである。

2014年以降は、コリメータ部下流(#013 - #015)のチェンバー内径が大口径化される予定である。チェンバーの内径に合ったBPMを新規製作して、今回の設置方式で変更する予定である。

## 8. まとめ

放射化メンテナンスを考慮したBPM設置方式で設計値から誤差 $300\mu\text{m}$ 以内(横方向の座標)で設置することができた。その後のビーム試験時にBeam Based Alignment(BBA)を行った結果、 $\pm 1\text{mm}$ の位置に設置されたことを確認した。BBAの結果には伝送系、処理回路、設置の誤差が含まれている。この結果から、今後のビームパワー増強に伴うメンテナンス手法として確立した。また、作業の時間短縮と作業者の放射線被ばくを最小限にすることが可能になった。

## 参考文献

- [1] M. J. Shirakata, "Collimator Upgrade Plan of the J-PARC Main Ring", Proceedings of IPAC2011, San Sebastian, Spain, Sep. 4-9, 2011
- [2] 外山 毅 他, "J-PARC 50GeV Ring の BPM 検出器", The 14th Symposium on Accelerator Science and Technology, Tsukuba, Japan, Nov. 2003
- [3] T. Miura et al., "J-PARC 主リング用ビーム位置モニターのキャリブレーション", Proceedings of the 3rd Annual Meeting of Particle Accelerator Society of Japan and the 31th Linear Accelerator Meeting in Japan, Sendai, Aug. 2-4, 2006
- [4] Yoshinori Hashimoto et al., "J-PARC MR BPM の校正データの解析", Proceedings of the 4th Annual Meeting of Particle Accelerator Society of Japan and the 32nd Linear Accelerator Meeting in Japan, Wako, Aug. 1-3, 2007
- [5] Kotoku Hanamura et al., "J-PARC 50GeV シンクロトロン BPM 校正装置開発", Proceedings of the 3rd Annual Meeting of Particle Accelerator Society of Japan and the 31th Linear Accelerator Meeting in Japan, Sendai, Aug. 2-4, 2006
- [6] Kotoku Hanamura et al., "東日本大震災後の J-PARC MR ビーム診断装置の損傷点検および評価", Proceedings of the 8th Annual Meeting of Particle Accelerator Society of Japan, Tsukuba, Aug. 1-3, 2011