

SACLA-BL1 用高精度 PFN 充電器の開発

DEVELOPMENT OF HIGH PRECISION PFN CHARGER FOR SACLA-BL1

近藤力^{#, A)}、稲垣隆宏^{B)}、櫻井辰幸^{A)}、大竹雄次^{B)}

Chikara Kondo^{#, A)}, Takahiro Inagaki^{B)}, Tatsuyuki Sakurai^{A)}, Yuji Otake^{B)}

^{A)} JASRI

^{B)} RIKEN Synchrotron Center

Abstract

A high precision, high voltage PFN charger is a key component for an X-ray Free Electron Laser (XFEL) linac, in order to stabilize FEL intensity. We developed new PFN chargers comprising coarse and fine power supplies operable in high repetition charging, with which its cooling capacity was improved to reduce the number of the thermal troubles of high voltage rectifiers. In order to enhance the cooling capacity, we built a large oil cooler, and optimized the positions of the coolers and heat generators to flow smoothly electrical insulation oil in a tank. We also realized a short settling time for wide-target setting charging-voltage by introducing digital feedback control. The digital feedback control manipulates the output power of the coarse power supply by using pulse width modulation, and allows us to obtain the optimized feedback parameters dependent on any target charging voltages. We installed seven PFN chargers for klystron modulators in the SACLA-BL1 Linac. The charger can stabilize any high voltage values for the different capacitance loads of the modulators, and by tuning digital feedback control parameters. The PFN chargers have been operated without any troubles for more than 6000 hours in the SACLA-BL1 Linac.

1. はじめに

線形加速器においては、加速 RF の安定性がビームの安定性を左右し、高い RF 安定度を得るには RF 電源自体の安定度が重要となる。特に、自己増幅型 X 線自由電子レーザー(SASE-XFEL)では、レーザー強度が電子ビームのピークカレントに敏感である。このピークカレントの安定度は、オフレスト加速の RF 位相に特に敏感であるため、XFEL レーザー強度の安定化には、RF 電源に非常に高い安定度が求められる[1]。SPring-8 の X 線自由電子レーザー施設 SACLA では、XFEL の強度安定化のため、RF 源であるクライストロン印加電圧には、ショット毎の変動は 100 ppm(pk-pk)以下が求められている。これを実現するためには、クライストロンモジュレータ電源の PFN コンデンサを、繰り返し 60pps 運転において、50kV の充電電圧に対し 100 ppm 以下の安定度をもつ PFN 充電器を開発した[2,3]。そして、SACLA 全体で 72 台使用し、安定した FEL の供用運転に貢献している。

この PFN 充電器では、これまでの約 3.5 万時間以上の運転において、数種類の故障が発生しているが、中でもスイッチング昇圧トランスの 2 次側の高電圧整流ダイオードの損傷が約 4 回起きている。詳しい調査したところ、このダイオード付近では絶縁油の自然対流が悪いために、ダイオードのジャンクション温度が高く、熱暴走が起りやすいものと推測されている。また、これ以外にも、低い設定電圧で運転する時には、電圧制御が不安定になり、安定度の悪化が起っていた。

我々は、RF 電源の高度化研究の一環として、高繰り返し運転(120 pps)が可能な PFN 充電器の開発を行い、上記の問題の解決を図った[4,5]。新しい充電器では、

熱的に十分に余裕を持つよう、高い冷却能力を持つ油冷却機構の開発だけでなく、熱流体シミュレーションなどを用いた油の自然対流の最適化を行ない、内部の冷却を強化した。また、高繰り返し化に伴い、電圧整定の高速化も必要となるため、FPGA や CPLD といったプログラマブルな制御デバイス(以下、制御デバイス)を用いたデジタル制御システムを導入し、急速充電と精密充電という出力が大きく異なる2つのモードを、約 1 ms でスムーズに移行し、高速な電圧整定を可能とした。

今回、これらのコンセプトの基で、2つのタイプの高繰り返し PFN 充電器(Type I, Type II)を開発し、軟 X 線領域の FEL(S-XFEL)を目指す SACLA-BL1 用線形加速器の RF 電源にそれぞれを導入した。この加速器では、運転繰り返しが 60 pps であるため、開発した充電器は熱的な余裕を十分に備えており、熱トラブルの解消が期待される。また、出力負荷である PFN コンデンサの静電容量がユニットによって異なるため、デジタル制御の工夫によって、安定した電圧整定を可能とした。この加速器の RF 電源として、Type I の PFN 充電器5台が、2014 年秋より稼働しており、2016 年 9 月より、もう一方の PFN 充電器 Type II が 2 台、稼働する予定である。

本報告では、これらの高繰り返し PFN 充電器について、機能の概略を説明し、SACLA-BL1 用線形加速器用への設置と運用について報告する。

2. 高繰り返し PFN 充電器の構成

開発した充電器は、クライストロンモジュレータ電源内の約 470 nF のコンデンサ負荷に対し、7.5 ms 以内に、最大 50 kV を 100 ppm (pk-pk)以下の高精度で電圧整定を行うものである。RF 電源の高繰り返し化に向け、Type I と Type II の2種類の充電器の開発を行った。先行して開発した Type I については、以前の報告[4,5]で開発経緯や機能の詳細が記されている。本節では、新

[#] ckondo@spring8.or.jp

たに開発した Type II を中心に機器の概略を説明するものとする。

今回開発した二種類の PFN 充電器について、仕様の比較表を表1に示す。また、Type II のブロック図を図1に示す。この二つの充電器のタイプは、基本的な回路構成はほぼ同じであり、急速充電が可能な大電力電源と、フィードバック制御による精密充電が可能な高精度電源の並列接続にて構成される。そして、急速充電で PFN コンデンサを設定電圧の約 96%まで充電し、その後、精密充電によって設定電圧まで充電し、100 ppm(pk-pk)以下の安定度で、電圧整定を行う。

一方で、二種類の PFN 充電器の主な違いは高精度電源の制御方式にあり、Type I は、スイッチング素子のゲート信号をパルス幅変調(PWM)制御することにより出力制御をしている。一方、Type II の制御方式は、既存の SACLA 用充電器と同じ方式[3]であり、整流後の DC ラインにドロップ回路を挿入し、供給電圧を制御することで出力制御を行うドロップ方式を用いた。なお、スイッチング回路の出力部には LC 回路を組み、約 90kHz の共振充電を行なうことでスイッチング損失の低減や、スイッチングノイズの抑制を図っている。

Table 1: Specification of the PFN Chargers for SACLA.

Type	Type I	Type II
Load Capacitance	470 nF	
Charging Voltage	5-50 kV	
Voltage Jitter(pk-pk) (50kV Charging)	~16 ppm	~10 ppm
Output Power	75 kW (max.)	
Repetition Rate	120 pps (max.)	
Coarse Charging method (Digital Control)	Resonant Charging (0-96%) PWM Control (96-99%) (SW Freq. 20kHz).	
Precision Charging method (Analog Control)	PWM Control (SW Freq. ~40kHz)	Dropper Control+ Resonant Charging (SW Freq. ~90 kHz)

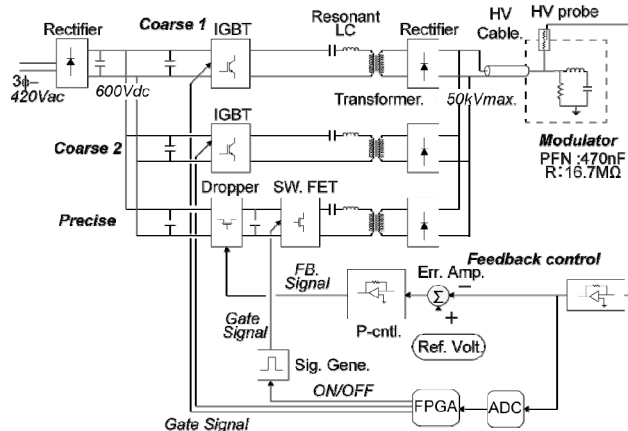


Figure 1: Block diagram of the high precision PFN charger Type II.

大電力電源では、大電力出力に伴うスイッチング損失の増大を抑制するため、共振充電を採用しており、充電速度は 10 kV/ms でほぼ固定される。このとき、急速充電から精密充電へ瞬時にモードを切り換えると、充電量が急激に変化するために、回路の共振成分などにより、充電電圧に大きなオーバーシュートが発生する。このようなオーバーシュートにより、充電電圧がひとたび設定電圧を超えると、設定電圧までの減衰を高抵抗によるゆっくりとした放電(時定数が約 8s)に依ることになり、整定時間が格段に長くなってしまふ[6]。そのため、短時間で電圧整定を行うには、オーバーシュートを抑え、かつ設定電圧に近い電圧で、安定的に精密充電へ移行する必要がある。そこで、精密充電への切換直前に、急速充電のスイッチング素子(IGBT)のゲート幅を短くし、充電速度を下げることで、精密充電へのスムーズな移行に重要となる。SACLA での既存の PFN 充電器では、急速充電のゲート回路がアナログ回路であったため、単純な動作制御しかできず、ゲート幅は固定幅でしか変更できなかった。故に、整定時間の短縮は数 ms が限界であった。また、幅広い設定電圧は対応できず、低い設定電圧ではオーバーシュートを抑えられず安定度を損なっていた。そこで、FPGA や CPLD などの制御デバイスを用いたデジタル制御を導入し、急速充電のゲート幅を PWM 制御による可変制御とすることで、電圧整定の高速化を目指した。また、設定電圧に応じて最適なフィードバックゲインや切換閾値を制御デバイスで変更できる柔軟な制御システムとした。

精密充電は、出力電力を抑える代わりに、高精度なフィードバック制御により、20ppm 以下の安定度で電圧整定を行う。なお、出力制御方式は、Type II では、従来通りの DC 電圧をドロップ回路によって制御する方式を採用した。なお、従来型の PFN 充電器では、低い設定電圧での運転時に、ドロップ回路およびフルブリッジ・スイッチング回路において、高温になり熱破壊する回路素子があることが分かり、素子の再選定および冷却方法の見直しを行った。このような熱トラブルは、精密充電の回路が、出力が小さく、また通常使用する設定電圧の高い運転では Duty 比が小さいため、発熱は常に少ないはずだという先入観をもっていたためである。実際の運用では、低い設定電圧で運転する場合もあり、その場合には精密充電の Duty 比が大きくなり、適切な冷却が必要であった。このように電源開発では、最悪ケースの動作を想定した設計、および様々な条件での動作確認が重要である。

電源外形については、従来は主回路と制御部とも 19 インチラックに収まっていたが、新しい充電器では、熱トラブル回避のため、主回路本体のサイズアップし、ラック外に設置するものとした。

また、高電圧回路部品を収める油タンクについても改良を加えた。従来のタンクは、空気層の無い、密閉タンクを使用していたが、組み立て時には加熱炉を用いた真空含浸が必要など、製作コストやメンテナンス性に難点があった。そこで、空気層を残した半密閉式のタンクを用い、設置場所でも内部のメンテナンスが可能とした。なお、絶縁油の注入時に、油中に残留する気泡などを除去するため、設置後に真空脱気を約 8 時間、行っている。

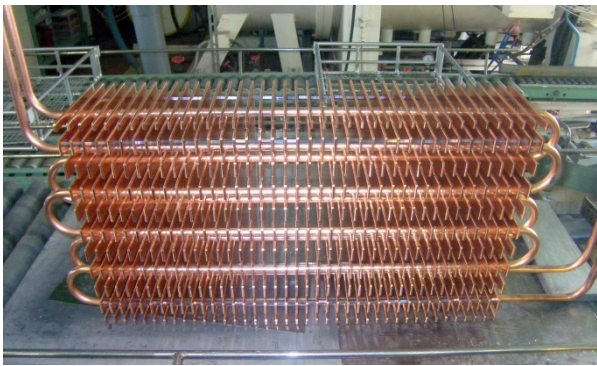


Figure 2: Large oil cooler for the PFN charger for type II. The sizes are L 0.8m x D 0.2m x H 0.3m.

3. 新規に導入した技術

3.1 熱設計

SACLA での量産型充電器は、筐体を 19 インチラックに収めるためにコンパクト化を追求した結果、油冷却器の冷却能力や、絶縁油の対流の最適化が損なわれてしまっていた。これらの反省から、新しい充電器ではコンパクト化よりも熱対策を重視した設計を行った。なお、今回、120pps 運転の 75 kW の出力に対し、油温は上部表面付近において 60°C 以下を目標とした。

充電器 Type II の絶縁油中の部品の発熱量を見積もったところ、約 7 kW の発熱量が見込まれた。これに対して、従来よりも大型の水冷型油冷却器を開発した(図 2)。水冷銅配管に多数の銅フィンがロウ付けして熱接触を図っている。これは油とフィンの熱接触面積を広くし、冷却水による吸熱量を増やしている。なお、銅配管は、油内での水漏れのリスクを減らすためシームレスとした。

冷却機構の配置は、絶縁油の循環対流が形成されやすい配置とした。すなわち、タンク中央部に発熱体を配置し、両側面に油冷却器を一台ずつ配置することで、中央で熱せられて油が上部に上がり、両側面で冷やされて下降するという、循環対流が形成され、対流冷却の冷却効率の向上を目指した。

製作した充電器は、高圧部をアクリル水槽に設置し、定格出力運転を行いながら、絶縁油の対流を観測した。そして、発熱部から冷却器への循環的な流れが形成されていることを確認した。また、表面付近の油温度は約 50°C と、目標とした上限温度を下回っていることを確認した。

この冷却器は製作コストが高いため、充電器試作機のみで使用した。後で述べる、SACLA-BL1 加速器に導入した充電器では、コストパフォーマンスを改善した簡易型の冷却器を開発した。この冷却器に対しても、60pps 運転で熱試験を行い、表面付近の油温が 40°C 程度と十分な温度余裕は十分持つことを確認している。

3.2 デジタル PWM 制御

本充電器では、急速充電から精密充電への切り換え時に、デジタル制御を用いて、急速充電の出力を PWM 制御によってスムーズに出力を絞り、精密充電へ安定的

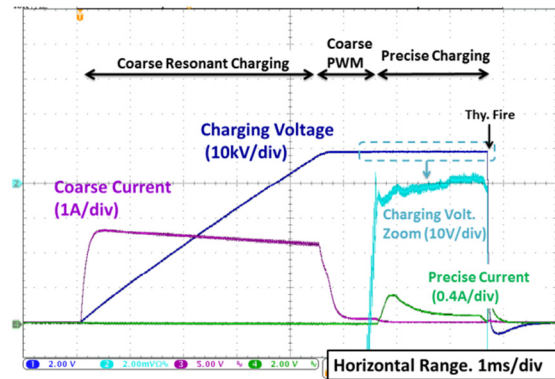


Figure 3: Typical charging waveforms of the PFN charger at 50 kV. The light blue line indicates the zoom of the flat top region of the charging voltage wave form.

に移行する。この制御には、制御デバイスを使用できるので、充電モードの切替閾値やフィードバックパラメーターを、設定電圧毎に最適な値を用いることが可能となる。

急速充電の PWM 制御時の制御デバイス内での動作を簡単に述べる。まず、設定電圧に応じて PWM 制御の開始電圧と、精密充電開始電圧、そして PWM 制御のフィードバックゲインといったパラメーターを、制御デバイス内のテーブルメモリから選択する。そして PWM 制御時は、1スイッチング毎に、ADC によりデジタル変換された充電電圧と設定電圧の差を計算し、それにフィードバックゲインを掛けてゲート幅を計算して出力する。

図 3 に PFN 充電時の波形を示す。充電電圧(青線)が、設定電圧に近づいたときに、IGBT のパルス幅に PWM 制御がかかり、充電電流(紫線)が絞られる。そして、オーバーシュートなく精密充電に約 1 ms で移行している。このようなデジタル制御の導入により、急速充電から精密充電の切り換え時における電圧変動は、20V 以下まで抑えることができた。

また、デジタル制御を導入した事による運用上のメリットと注意点を次に記しておく。まず、メリットとしては、タイミングの同期が容易に取れることである。すなわち、ADC のサンプリングを IGBT のスイッチングのタイミングから外して行うことで、スイッチングノイズの影響を抑え、測定精度の向上を実現できる。また、制御システムやパラメーター等の変更が容易であるため、調整時間が大幅に短縮できる。一方で、注意点としては、制御デバイスの動作がブラックボックス化するため、プログラムのバグや誤動作が発見にし難くなる。このため、プログラム作成時のバグ抜きを徹底することは言うまでもなく、動作時のデバイス内部の動作を可視化できるよう、モニタ出力端子を十分に持たせ、機器動作と比較しながら動作確認を行うことが必要である。



Figure 4: (Upper) PFN charger: type I, and (Lower) type II with the klystron-modulator installed in SACLAL-BL1 linac.

4. SACLAL-BL1 用加速器への設置

4.1 設置

我々は、SACLAL-BL1 に SCSS 試験加速器で使用した機器を移設するなどし、軟 X 線領域の FEL 用線形加速器を新たに設置し、2015 年秋より、ビームコミショニングを開始している[7,8]。この加速器のモジュレータ電源には、試験加速器で使用したタイプ[9]や SACLAL で使用したタイプ[2]が混在して使用されている。一方で、PFN 充電器については、新しく開発した高繰り返し用 PFN 充電器を使用するものとし、2014 年秋までに Type I の PFN 充電器 5 台を設置し、加速管のコンディショニング運転や、ビームコミショニングで運用している。また、2016 年夏に、ビームエネルギー増強に合わせて、C-band クライストロン用モジュレータ電源と、Type II の PFN 充電器 が各2台、増設し、同年秋より運転を開始する。

図 4 に、各 RF 電源の設置外観の一例を示す。PFN 充電器の主回路部は、モジュレータ電源に並べて設置し、制御部はラック内に設置されている。先行して稼働している 5 台の PFN 充電器 (Type I) は、2016 年 7 月現在で、運転時間は約 6000 時間を経過しており、初期にゲート信号 IC の故障が1件発生した以外は、トラブル無く稼働している。

4.2 コンデンサ容量や使用電圧の違いへの対応

SACLAL-BL1 用線形加速器の7台のモジュレータ電源はタイプが混在しているため、PFN コンデンサの静電容量もそれぞれ異なっている。表 2 に、各モジュレータ電源の静電容量、および使用する電圧範囲を示す。

このようなコンデンサ容量が異なる場合や、設定電圧が幅広い場合、充電電圧の整定動作も各々で異なってくる。具体的には、設定電圧が低いほど、またコンデンサ容量が小さいほど、精密充電への切替時に充電電圧のオーバーシュートが起きやすくなる。簡単に説明すると、コンデンサ負荷のスイッチング充電では、出力電流は、充電元と充電先の電位差、および LC 共振回路やトランスのインピーダンスによって決まり、PFN コンデンサのコンデンサ容量には、ほとんど依存しない[10]。そのため、充電先のコンデンサの充電電圧が低いときほど、充電元と充電先の電位差が大きくなり、出力電流量が大きくなり、充電電圧の昇圧速度も高くなる。また、コンデンサ容量が小さい場合は、出力電流が同じであれば、充電電圧の昇圧量は大きくなる。よって、設定電圧やコンデンサ容量によって、最適なフィードバック制御のパラメータは異なる。

そこで、低い設定電圧に対しては、制御デバイスのプログラムで、急速充電の PWM 制御のフィードバックゲインを小さくすることでオーバーシュートを抑え、また精密充電への切替閾値を下げることで、オーバーシュートを起こしても設定電圧を上回らないようにした。この点は、デジタルで制御で得られる大きな利点である。

このような調整を行った結果、コンデンサ容量の違いや幅広い充電電圧に対して、オーバーシュートを抑えた安定した充電動作が実現できるようになった。

Table 2: Specification of RF Power Supplies in SACLAL-BL1 Linac.

Unit	PFN Capacitance	Charging Voltage	Charger Type
Gun	290 nF	20-45 kV	Type I
S-band	470 nF	20-50 kV	Type I
CB1-1	470 nF	20-50 kV	Type I
CB1-2	400 nF	20-50 kV	Type I
CB1-3			
CB2-1	470 nF	20-50 kV	Type II
CB2-2			

5. まとめ

我々は、繰り返し 120 pps の高繰り返しが可能で、かつ電圧安定度が 20 ppm(pk-pk)以下という高い安定度を持つ PFN 充電器を開発した。この充電器は、従来の SACLAL 用充電器での熱トラブルの原因となっていた、

絶縁油中の高電圧部品の冷却能力の不足を解消するため、大型の油冷却器の開発や、油の対流の最適化を行ない、120 pps 運転時に油温 50°C以下を実現した。また、急速充電から精密充電への切り換えを高速化するため、CPLD や FPGA を用いたデジタル制御を導入した。これにより、設定電圧直前で、急速充電を PWM 制御によって出力をスムーズに絞り、精密充電への切り換えを約 1 ms の短時間で安定的に行えることが可能となった。この充電器は、SACLA-BL1 用線形加速器に計 7 台が設置されており、内 5 台は、2016 年 7 月時点で、約 6000 時間を問題なく運転している。また、残り 2 台は、同年 9 月より、稼働する予定である。

謝辞

本充電器の開発には、ニチコン草津株式会社 小川耕平氏を初めとする多くの方々に、設計、測定、調整に渡り、多くのご協力を頂き、深く感謝します。また、SACLA-BL1 加速器への RF 電源の設置および調整では、日本高周波株式会社、ニチコン草津株式会社、日立造船株式会社の技術者の方々の多大な尽力を頂き、心より感謝します。最後にスプリングエイトサービスの益田邦和氏、木村健氏をはじめとするスタッフの方々には、設置、試験、測定など全般に渡ってご協力して頂いたことに、心から感謝いたします。

参考文献

- [1] 田中均, 他, “XFEL/SPring-8 のバンチ圧縮性能に及ぼす RF 機器変動の影響評価”, 第 4 回加速器学会, TP66, 和光, 2007.
- [2] T. Inagaki *et al.*, “High-gradient C-band linac for a compact x-ray free-electron laser facility”, *Phys. Rev. ST Accel. Beams* 17, 080702, 2014.
- [3] C. Kondo *et al.*, “High Precision Inverter Power Supply for Klystron Modulator of SACLA”, EAPPC2012, Karlsruhe, 2012.
- [4] 近藤力, 他, “SACLA における大電力 RF 機器の高繰り返し化”, 第 11 回加速器学会, MOOL06, 青森, 2014.
- [5] 田中豊, 他, “高精度充電器の開発”, 第 11 回加速器学会, SAP059, 青森, 2014.
- [6] 近藤力, 他, “PWM 制御を用いた高電圧充電器の開発”, 第 10 回加速器学会, SAP064, 名古屋, 2012.
- [7] 櫻井辰幸, 他, “SACLA-BL1 極紫外線 FEL 用加速器の建設と RF コンディショニング”, 第 12 回加速器学会, FROM12, 敦賀, 2015.
- [8] 稲垣隆宏, 他, “SACLA BL1 における軟 X 線 FEL の発振と調整の状況”, 本学会.
- [9] 稲垣隆宏, 他, “C バンドクライストロン用コンパクト密閉型変調器電源の大電力試験”, 第 28 回リニアック技術研究会 p129-131, 東海村, 2003.
- [10] A. C. Lippincott, R. M. Nelms, “A Capacitor-Charging Power Supply Using a Series-Resonant Topology, Constant On-Time / Variable Frequency Control, and Zero-Current Switching”, *IEEE Trans. Indus. Elect.*, Vol. 38, No. 6, 1991.