

## SACLA 線型加速器におけるショットごとバンチ長制御のための RF パラメータ切り替え

### SHOT-BY-SHOT RF PARAMETER SWITCHING FOR BUNCH LENGTH CONTROL AT THE SACLA LINAC

前坂比呂和<sup>#, A)</sup>, 大島隆<sup>A)</sup>, 松原伸一<sup>B)</sup>, 森本理<sup>C)</sup>, 大竹雄次<sup>A)</sup>

Hirokazu Maesaka<sup>#, A)</sup>, Takashi Ohshima<sup>A)</sup>, Shinichi Matsubara<sup>B)</sup>, Osamu Morimoto<sup>C)</sup>, Yuji Otake<sup>A)</sup>

<sup>A)</sup> RIKEN SPring-8 Center

<sup>B)</sup> Japan Synchrotron Radiation Research Institute

<sup>B)</sup> SPring-8 Service Co., Ltd.

#### Abstract

A low-emittance electron accelerator as low as 560 pm rad at 6 GeV is necessary for the low-emittance upgrade of the SPring-8 storage ring. Therefore, the linac of the x-ray free electron laser facility, SACLA, will be utilized as the injector for the new storage ring, since a 100 pm rad emittance can be achieved by SACLA. However, the bunch length of an electron beam for nominal XFEL operation is too short (~10 fs) to maintain the beam emittance throughout the beam transport line from SACLA to the ring due to a CSR (Coherent Synchrotron Radiation) effect. To prevent the emittance growth, the bunch length should be as long as 1 ps. Therefore, we have been designing and developing a shot-by-shot rf parameter switching system for SACLA in order to control the bunch length, because the bunch length can be changed by switching the rf phases of certain accelerator upstream of a magnetic-chicane-type bunch compressor. A proof-of-principle experiment to change the bunch length by using the rf parameter switching system was performed with a test program. As a result, the bunch length of the SACLA linac with the repetition rate of 30 Hz was appropriately switched one after another between 20 fs and 100 fs. Thus, a 1 ps-long bunch can be generated by applying the rf parameter switching system to approximately 8 accelerator units.

#### 1. はじめに

大型放射光施設 SPring-8 では、蓄積リングの低エミッタンスアップグレード (SPring-8-II) が計画されている[1]。SPring-8-II ではマルチバンドラティスを採用し、ビームエネルギーを 8 GeV から 6 GeV に下げることで低エミッタンス化を図る。ただし、マルチバンドラティスを用いた放射光リングのダイナミックアパーチャは、通常の第三代放射光リングと比べてかなり小さくなる。そのため、入射するビームは十分に小さいエミッタンスを持っていなければならない。SPring-8-II ではエミッタンスが 560 pm rad 以下である入射ビームが必要とされる[1]。これは既存のブースタシンクロトロンでは得られないが、X 線自由電子レーザー (XFEL) 施設 SACLA の線型加速器であれば実現可能である。実際、6 GeV にておよそ 100 pm rad に相当する十分に低エミッタンスな電子ビームを生成することができる[2]。そのため、SACLA には XFEL を発生させるビームラインだけでなく、SPring-8 蓄積リングへビーム入射するためのビーム輸送路 (XSBT) もすでに併設されている。さらにわれわれは、入射に必要な SACLA のビームタイミングを蓄積リングの特定のバケットと同期させるシステムも開発中である[3]。

SACLA から蓄積リングに入射する際には、SACLA の繰り返し 60 Hz の電子ビームの経路をショットごとに切り替えて対応する[4]。SACLA の XFEL 用電子ビームのエネルギーは、ユーザの要求に合わせて変更されるため、

蓄積リング入射を並行しておこなうためには、ショットごとにエネルギーも切り替えなければならない。このショットごとのエネルギー切り替えについては、一部加速ユニットのトリガを間引くことですでに実現可能であることが確かめられている[5]。現状でこの機能は均等な繰り返しでのみ実現できており、蓄積リング入射のような不定期な要求に対応することができない。そのため、電子ビームの経路やエネルギーなどをショットごとにオンデマンドで切り替えられるシステムが必要となる。

また、XSBT にてエミッタンスを悪化させずにビーム輸送することも重要である。SACLA の XFEL 用の電子ビームはバンチ長が約 10 fs まで圧縮されているため、多数の偏向磁石からなる XSBT で輸送すると、コヒーレントシンクロトロン放射によってエミッタンスやエネルギー広がり悪化することが知られている[6]。したがって、蓄積リングに入射するビームは、コヒーレントシンクロトロン放射が出ないよう 1 ps 程度の十分に長いバンチ長としなければならない。SACLA では、バンチ圧縮するために磁気シケン型バンチ圧縮器 (BC) を用いており、その圧縮率は BC 上流の加速ユニットでのオフcrest加速によるエネルギーチャープの量で制御している。ショットごとにバンチ長を変えるためには、BC 上流の加速ユニットの RF 位相をショットごとに切り替えなければならない。

このように、蓄積リングへの入射をおこなうためには、トリガの許可・不許可や RF 位相などのパラメータをショットごとにオンデマンドで切り替えられるシステムが必要となる。また、このようなシステムが実現すれば、XFEL 運転においても、ビームラインごとにバンチ長を微調整した電

<sup>#</sup> maesaka@spring8.or.jp

子ビームを供給することができるなどの恩恵がある。本稿では、このようなオンデマンド RF パラメータ切り替えシステムの構想とビームを用いた試験などについて述べる。

## 2. RF パラメータ切り替えシステム

ここでは、SACLA の繰り返し 60 Hz の線型加速器の RF パラメータを、ショットごとに切り替えるシステムの構成について述べる。まず、現状の SACLA のタイミング・低電力 RF (LLRF) システムを簡単にまとめ、その後、RF パラメータ切り替えシステムについて説明する。

### 2.1 現状の SACLA のタイミング・LLRF システム

SACLA では、Fig. 1 に示すように、マスタオシレータからの 238 MHz, ..., 5712 MHz の基準高周波信号と、VME マスタトリガユニットからの電源同期、かつ、基準高周波同期の 60 Hz トリガ信号が各機器 (加速ユニットなど) に光伝送されている[7]。各機器には、Fig. 2 に示すように VME トリガディレイユニット (TDU) があり、マスタトリガ信号からの所定の遅延が与えられたトリガ信号が生成・分配され (図中赤矢印)、各コンポーネントを適切なタイミングで動作させている。この遅延量は、マスタトリガ信号をスタートとする 238 MHz 基準高周波信号のカウンタによって精度よく生成される。

TDU はマスタトリガを計数する 32 ビットのカウンタを搭載している。このマスタトリガ番号に応じて分周したトリガを出力することが可能で、トリガ番号を分周比で割った際の剰余があらかじめ設定した値に合致したタイミングで出力することもできる。この機能を用いて、ビーム経路ごとに各ユニットの使用・不使用を設定したりすることができる。たとえば、振り分けキッカ磁石 (Fig. 1 の SW Mag.) のトリガを分周比 2 で間引けば、直進部と斜行部へのビーム経路がショットごとに交互に切り替わることとなる[4]。さらに、一部の加速ユニットにも分周比 2 を設定することで、ビーム経路ごとにエネルギーの異なる電子ビームを供給することもできる[5]。

各加速ユニットにおいては、適切な位相・振幅を持った加速 RF 信号を生成する必要がある。この加速 RF 信号は、In-phase and Quadrature 変調器 (IQ-MOD) によって生成され、その位相・振幅を決めるための IQ ベースバンド信号は VME DA 変換器 (DAC) によって生成される (Fig. 2) [7]。DAC は、VME からの追加のパラメータ変更命令がない限り、過去に設定した位相・振幅に対応する波形を持った信号を、トリガが入力されるたびに出力し続ける仕様となっている。そして、加速 RF 電力は IQ 検出器 (IQ-DET) により検波され、その IQ ベースバンド信号は VME AD 変換器 (ADC) にて記録される。

### 2.2 ショットごと RF パラメータ切り替えシステムの要件

SACLA からの蓄積リング入射を XFEL 運転と並行しておこなうためには、不定期な入射要求に応じてそれぞれのビーム経路に対応するトリガや RF パラメータをショットごとに切り替えられるようにしなければならない。そのためには、各機器に対してショットごとにビーム経路情報を配信し、そのビーム経路に合わせて各コンポーネントのトリガや RF パラメータなどを確実に制御しなければならない。しかしながら、ショットごとのビーム経路は全く不規則ではなく、蓄積リング入射や XFEL ユーザの扱いやすさを考えると、所定のパターンをいくつか用意しておく方がわかりやすい。実際、そのような要求がユーザ側からも寄せられている。そこで、ビーム経路のいくつかのパターンを要求に応じて切り替えながら、そのパターンに則ったショットごとのトリガや RF パラメータを制御するシステムを前提に考えることとする。

まず、蓄積リング入射からの要件としては、以下の 2 つのものがある。

- 蓄積電流 0 mA からの積み上げ入射は最大 10 Hz とする。
- 定常運転時のトップアップ入射は入射要求から 1 秒程度遅れてもよいものとする。

積み上げ入射については、10 Hz の繰り返しがあれば、定格の 100 mA までの入射が数分で完了するため、それ以上の繰り返しにする必然性は無く、その程度であれば、リング入射部のパルスセパタムやバンパ電磁石への要求も難しいものではない。また、XSBT の遮蔽性能からも 10 Hz が限度である。トップアップ入射については、想定されるタウチェック寿命 (約 10 時間) を考えても数 10 秒に 1 回程度でよく[1]、入射要求から入射までに 1 秒程度の遅れがあっても蓄積電流変動への影響は軽微である。

つぎに、XFEL ユーザからの要件としては、実験用同期レーザの繰り返しと XFEL の繰り返しの整合をとることが重要である。同期レーザにはいくつか種類があり、繰り返しが 60 Hz, 10 Hz, 1 Hz, 0.1 Hz とさまざまである。トップアップ運転時の蓄積リングへの入射要求は不定期に来るが、繰り返しの低い 1 Hz や 0.1 Hz の同期レーザを打つショットで蓄積リング入射をしてしまうと、数少ない同期レーザのショットが無駄となり、XFEL 実験効率への影響が大きい。そこで、特定のショットでの蓄積リング入射を避けるような運転パターンとする必要がある。

このように、ショットごとの RF パラメータ切り替えは、XFEL 用のショットは同期レーザなどのユーザ実験機器と整合するように、規則正しい繰り返しをもった運転パターンを必要とする。そして、そこに割り込むこととなる蓄積リング入射は、多少の遅れを許容し、繰り返しの

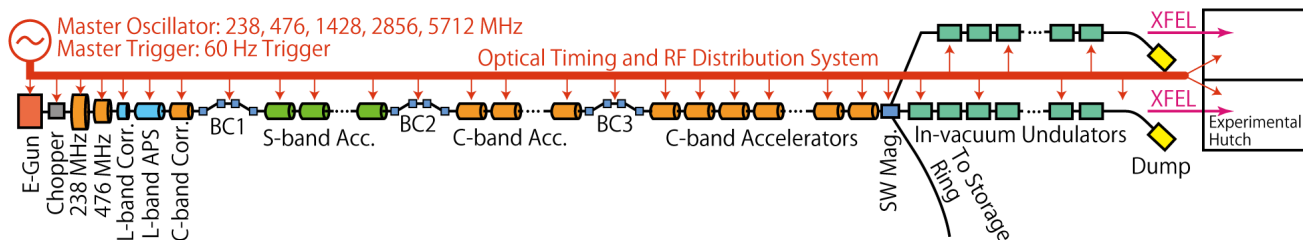


Figure 1: Schematic layout of SACLA and the timing and rf distribution system.

遅い同期レーザのショットを避けるような運転パターンとしなければならない。2.3 ショットごと RF パラメータ切り替えシステムの仕様

以上に述べた要件から、ショットごとのトリガや RF パラメータの切り替えは、いくつかの運転パターンを用意して、そのパターンを切り替える方式をとることとする。たとえば、60 ショット分の運転パターンをいくつか作成し、そのパターンを 1 秒ごとに選択するという形である。一般に、不定期な入射要求に応じるためには、FPGA ファームウェアのようなハードウェア寄りの回路だけではやりづらく、ソフトウェアやネットワークのような柔軟なシーケンスが組みやすいものを使うほうがよい。ソフトウェアやネットワークが介在するとそれらの負荷によって遅延が異なるため、リアルタイム性が懸念されるが、1 秒程度の猶予があれば十分に信頼できるシステムが構築可能と考えられる。そのため、運転パターンの数が限られていることは、システム設計上でも非常に有利である。

しかしながら、各機器のレベルでは、所定の運転パターンにしたがって最大 60 Hz でパラメータを切り替えなければならない。そこには十分なリアルタイム性が要求される。それを実現するには、以下の 2 つの方法が考えられる。

- トリガパルスにシリアル信号を付加して運転条件の情報を伝送し、その情報に基づいて各コンポーネントがパラメータを切り替える。
- 各機器上でトリガパルスをカウントしておき、パラメータ切り替えソフトウェアがその値を監視し、カウンタが更新されるごとに各機器に命令を出す。

トリガパルスに情報を付加する場合、ソフトウェアを介さずに直接 TDU や DAC に運転条件が伝わるので、リアルタイム性は容易に満たすことができる。しかし、マスタトリガや TDU, DAC のファームウェア更新が必須となるので、その開発と書き換え作業をおこなうためのコストが必要となる。また、ファームウェアの場合、あとからバグが発見されると SACL A 関係者だけの対処がしづらく、修正版に書き換える作業の労力が大きいなどの懸念がある。

一方、トリガカウントに応じてソフトウェア的に命令を出す方式については、CPU や VME バスの負荷によって処理速度が変わるため、リアルタイム性がまず懸念される。しかし、マスタトリガ、TDU, DAC などのファームウェアはそのままよいので、ソフトウェア開発だけをすればよいという長所がある。ソフトウェアであれば、バグが見つかったとしても比較的 SACL A 関係者での対処がしやすく、修正版に更新するのも容易である。リアルタイム性については、現状、同期データ収集システムによる全ショットのデータ取得がおこなわれているが[8]、おおむね問題なく動作していることから、十分な信頼性が得られる可能性がある。ただし、波形データを VME 経由で取り出すような負荷をかけるとまれに収集が間に合わないことがあることも事実なので、信頼性の確保が課題である。なお、ネットワークのリアルタイム性については、リフレクティブメモリのような専用のネットワークを追加構築すれば解決可能である。

以上のことから、ショットごとのパラメータ切り替えの方式にはそれぞれ長所・短所がある。そこで、コスト的にも労力的にもより有利と思われる、トリガカウントに応じてソフトウェア的に切り替える方式をまず進めることとする。こ

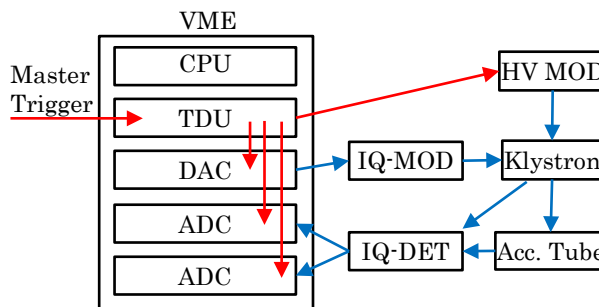


Figure 2: Schematic diagram of the timing and low-level rf system for each accelerator unit.

の方式では十分なリアルタイム性や信頼性が得られない場合、トリガ信号に情報を付加する方式に方針を転換することを考えている。

### 3. RF パラメータ切り替えのビーム試験

ソフトウェア的に RF パラメータをショットごとに切り替える方法の原理検証をおこなうため、SACL A 線型加速器の加速ユニットのひとつに RF パラメータ切り替えの試験プロセスを走らせて動作試験をおこなった。ショットごとにバンチ長が変わるよう、バンチ圧縮に使用する加速ユニットにてビーム試験をおこなった。

#### 3.1 ビーム試験用パラメータ切り替えシステム

今回のビーム試験で使用したパラメータ切り替えシステムのブロック図を Fig. 3 に示す。VME の CPU 上にはまず、通常の制御用の EM (Equipment Manager) というプロセスが動いており、TDU, DAC, ADC などの機器制御をおこなっている (図中緑矢印)。それに加えて、Tell-EM, EMA-SW, EMA-PID1, EMA-PID2 という 4 つのプロセスを走らせた。Tell-EM は、他の 3 つの EMA (Equipment Manager Agent) プロセスの起動や停止をおこなう。パラメータ切り替えを実際におこなうのは EMA-SW (Equipment Manager Agent for SWitching) で、TDU のマスタトリガ番号を常時監視し、トリガが来たら ADC から RF 位相を取得し、DAC に適切な RF 位相を設定する。EMA-PID1, EMA-PID2 (EMA for Proportional-Integral-Differential control) は、2 種類の RF パラメータそれぞれにおいて、ADC で検出された RF 位相が一定となるようにフィードバック制御するプロセスである。EMA-SW は、

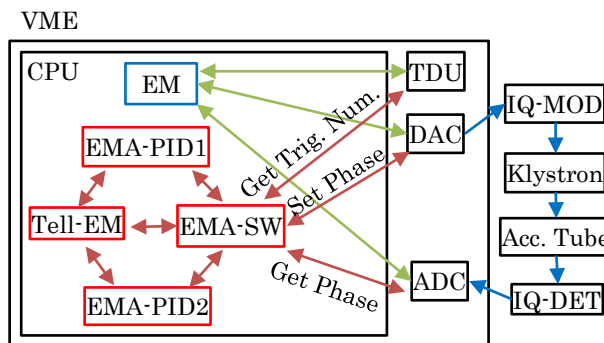


Figure 3: Schematic diagram of the test setup of the rf parameter switching system.

検出された RF 位相をトリガ番号に応じて適切な EMA-PID プロセスに振り分ける。それぞれの EMA-PID プロセスがフィードバック計算後の DAC 値を EMA-SW に返す。EMA-SW はその DAC 値をトリガ番号に応じて設定するというわけである。

### 3.2 試験結果

以上に述べたパラメータ切り替えプロセスを使って、繰り返し 30 Hz の電子ビームのバンチ長を交互に 15 Hz ずつ切り替える試験をおこなった。パラメータ切り替えをおこなったユニットは、BC3 (3 番目のバンチ圧縮器) 直前の C バンド加速ユニットのひとつで、バンチ圧縮をおこなうためのオフレスト加速をおこなうところである。通常の短バンチ運転では、BC3 でバンチが圧縮されるように先頭の電子に比べて末尾の電子が多く加速される位相 (bunching phase) にビームを載せている。バンチ長切り替えのために使うもうひとつの RF 位相としては、バンチが伸びるように、先頭の電子の方が多く加速される位相 (debunching phase) に合わせた。そして、両方の RF パラメータで電子のエネルギーが等しくなるように位相を調整した。

実際に RF 位相を交互に変更したときの位相の 1 秒間のプロットを Fig. 4 に示す。繰り返し 30 Hz の RF 位相がショットごとに適切に切り替わっていることが分かる。実際、この位相でビームを加速したときの、bunching, debunching それぞれの位相での RF デフレクタ[9]によるバンチ長測定結果を Fig. 5 に示す。RF パラメータの切り替えにより、実際にバンチ長が変化していることが分かる。さらに、バンチ長監視用の CSR (Coherent Synchrotron Radiation) モニタ[10]のデータや、XFEL の強度も交互に変化していることが確かめられた。

ひとつの問題点として、RF 位相を切り替えることによってビームにキックが与えられることがわかった。位相切替時のビーム軌道を Fig. 6 に示す。Bunching 位相では通常の運転条件のため軌道に乱れはないが、debunching 位相では該当ユニットでビームがキックを受けて軌道に大きな歪みが現れている。これは加速管の端部収束が位相によって異なること[11]に加え、加速管の中心がビーム軌道からずれていることが原因と考えられる。そのため、RF パラメータ切り替えを実運用するためには、加速管を精度よくアライメントし直す必要があると思われる。また、ビーム調整の際には、ビーム軌道を加速管の中心に合わせるような工夫が必要になると考えられる。

しかしながら、この軌道の歪みは RF パラメータ切り替えシステム自体の問題ではなく、加速管の収束やアライメントなども含めた総合的なものである。パラメータ切り替えシステム自体はすでに述べたように適切に機能しており、原理の実証はできたといえる。そして、このシステムを 8 ユニット程度の加速システムに展開することで、バンチ長 1 ps のビームを得ることが可能であると考えられる。

## 4. まとめ

SPring-8 の低エミッタンスアップグレードに向けて、SACLA からの低エミッタンスビームの品質を保ったまま SPring-8 蓄積リングへ入射することを検討している。XFEL 用の電子ビームはバンチ長約 10 fs の短バンチで

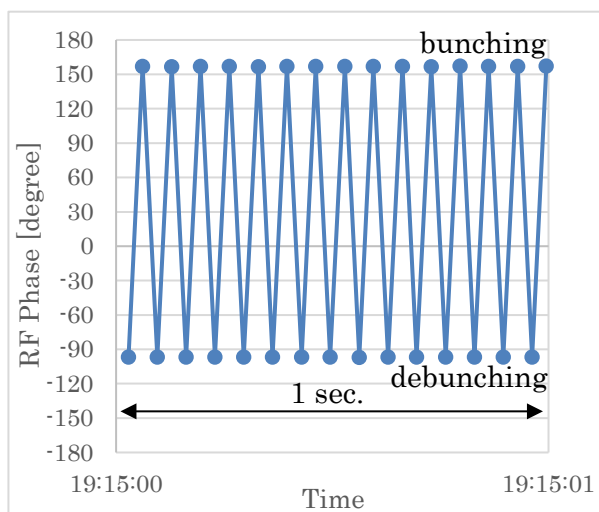


Figure 4: Shot-by-shot plot of the rf phase of the accelerator unit for the rf parameter switching. A bunching phase is about 160 degrees and a debunching phase is about -95 degrees.

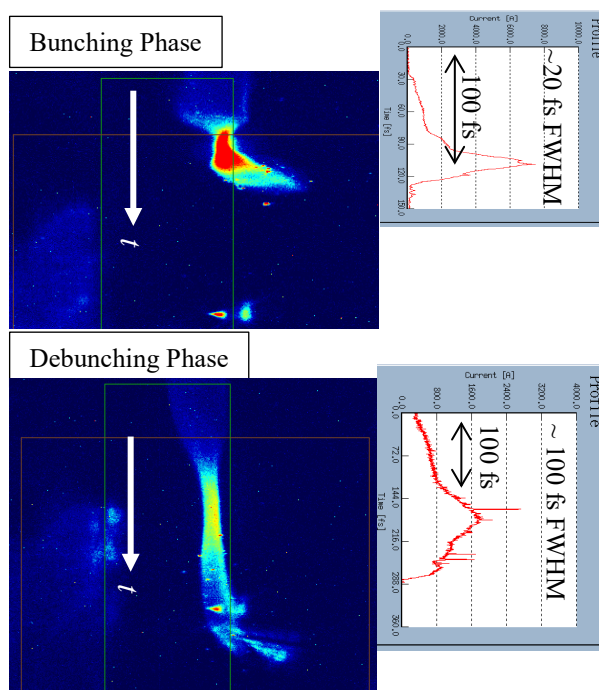


Figure 5: Bunch length measurement results with the rf deflector system. Upper image shows the bunching phase case and lower one shows the debunching phase case. The temporal profile for each phase is also plotted.

あるため、蓄積リングまでのビーム輸送路における CSR 効果などでエミッタンスが悪化することがわかっていることから、蓄積リングへ入射する電子バンチ長は 1 ps 程度まで長くすることが求められている。そこで、バンチ圧縮部の RF パラメータを切り替えることで、繰り返し 60 Hz のビームに対し、ショットごとにバンチ長を制御するシステムを開発している。XFEL 実験ユーザや蓄積リングの入射からの要請を踏まえ、パラメータ切り替えシステムの概念設計をおこなった。その結果、1 秒間程度の運転パ

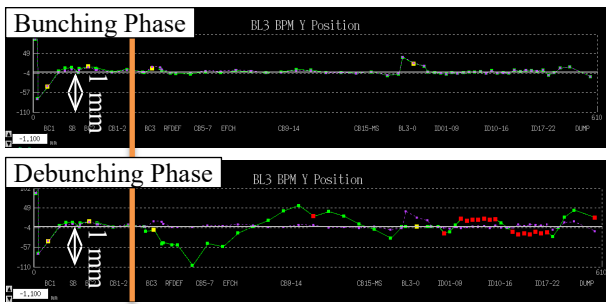


Figure 6: Single-shot vertical beam trajectories during the rf parameter switching. The upper figure shows the bunching phase case and the lower one shows the debunching phase case. The accelerator unit for the rf parameter switching is indicated by the orange line. Red dots mean the overflow of BPM electronics.

ターンをいくつか用意しておき、要求に応じてそのパターンを切り替えることとした。各運転パターンにおいて、ショットごとに機器を制御する仕組みについては、トリガに情報を載せる方法とソフトウェア的におこなう方法を検討している。まずは比較的容易に試験が可能なソフトウェア方式についてビーム試験をおこなった。その結果、繰り返し 30 Hz にて交互に短バンチ ( $\sim 20$  fs FWHM) と長バンチ ( $\sim 100$  fs FWHM) を切り替えることに成功した。目標とする 1 ps のバンチ長を得るには、8 ユニット程度の加速システムに RF パラメータ切り替えを適用することで実現可能であると考えられる。今後、不定期な切り替え要求にも対応可能なショットごと RF パラメータ切り替えシステムを設計・構築していく予定である。

## 参考文献

- [1] SPring-8-II Conceptual Design Report; <http://rsc.riken.jp/pdf/SPring-8-II.pdf>
- [2] T. Hara *et al.*, “Progress in SACLA Operation”, Proceedings of FEL2012, Nara, Japan, Aug. 2012, pp. 5–8.
- [3] T. Ohshima *et al.*, “SACLA と SPring-8 蓄積リングの高周波基準信号の同期システム”, in these proceedings.
- [4] T. Hara *et al.*, “SACLA マルチビームライン運転に向けての取り組み”, in these proceedings.
- [5] T. Hara *et al.*, Phys. Rev. Accel. Beams **16**, 080701 (2013).
- [6] P. Emma and R. Brinkmann, “Emittance Dilution Through Coherent Energy Spread Generation in Bending Systems”, Proceedings of PAC1997, Vancouver, Canada, May 1997, pp. 1679–1681.
- [7] Y. Otake *et al.*, Phys. Rev. Accel. Beams **19**, 022001 (2016).
- [8] M. Yamaga *et al.*, “Event-Synchronized Data-Acquisition System for SPring-8 XFEL”, proceedings of ICALEPCS2009, Kobe, Japan, Oct. 2009, pp. 69–71.
- [9] H. Ego *et al.*, Nucl. Instrum. Meth. **A 795**, 381–388 (2015).
- [10] C. Kondo *et al.*, “CSR Bunch Length Monitor for XFEL/SPring-8 ‘SACLA’”, proceedings of IPAC2011, San Sebastian, Spain, Sep. 2011, pp. 1224–1226.
- [11] H. Maesaka *et al.*, “Analysis and Measurement of Focusing Effects in a Traveling Wave Linear Accelerator”, proceedings of FEL2013, New York, USA, Aug. 2013, pp. 329–333.