

SuperKEKB 用 RF 電子銃のコミッションング COMMISSIONING OF RF-GUN FOR SUPERKEKB

吉田 光宏^{#,A)}, 周 翔宇^{A)}, 張 叡^{A)}, 夏井 拓也^{A)}, 西田 麻耶^{A)}, 本田 洋介^{A)}, 佐藤 大輔^{B)}
Mitsuhiro Yoshida^{#,A)}, Xiangyu Zhou^{A)}, Rui Zhang^{A)}, Takuya Natsui^{A)}, Maya Nishida^{A)}, Yousuke Honda^{A)},
Daisuke Sato^{B)}

^{A)} High Energy Accelerator Research Organization

^{B)} National Institute of Advanced Industrial Science and Technology

Abstract

The KEKB injector upgrade is required to obtain the low emittance and high charge beam corresponding to the short beam life and small injection acceptance of the SuperKEKB ring. The required beam parameters are 4 nC, 20 mm mrad and 4 nC, 6 mm mrad for the electron and positron respectively. For the electron beam, we installed new photocathode RF-Gun with the focusing electric field to obtain the high charge electron bunch. Further the projected emittance dilution in the LINAC is an important issue for the low emittance injection. The optimum longitudinal bunch length and shape is an important key to avoid the space charge effect and the emittance dilution.

1. はじめに

SuperKEKB では非常に高いルミノシティを得るため、低エミッタンス化によるダイナミックアパーチャの減少とビーム寿命の減少はやむを得ない。これに対応して電子陽電子入射器も高電荷・低エミッタンスの電子源として、RF 電子銃を導入した。KEKB-HER への電子入射の要求は、4nC の電荷において Y 方向の規格化エミッタンスが 20mm・mrad、エネルギー分散も 0.1%である。RF 電子銃からのビームは 4nC の電荷では、20ps で 6mm・mrad のエミッタンスが最適値であり、このビームを途中の輸送系等も含めて入射の要求値を満たさねばならない(図1)。

ビーム輸送系としては加速管の横方向ウェーク場による横方向の射影エミッタンスの増加はバンチ長が短い程小さくできるが、縦方向ウェーク場によるエネルギー分散は大きくなってしまふ。エネルギー分散に関してもシンクロトロン入射のエネルギーアクセプタンスは 0.1%程度で

あり、これらを満たすような条件として、時間方向のバンチ構造をシケインで全幅で 20ps を 10ps に圧縮した後、ビームを 1.5GeV のアーク部まで輸送し、アーク部でさらに 5ps に圧縮している[1]。これらの SuperKEKB の電子入射系について RF 電子銃の開発から SuperKEKB Phase-II のビームコミッションング、及び今後の SuperKEKB Phase-III への展望について報告する。

2. RF 電子銃の構成

2.1 RF 電子銃

このような SuperKEKB 用の RF 電子銃として目標性能を得るためには、従来の RF 電子銃の開発方針とは全く異なるアプローチが必要である。当初高電荷に対応する RF 電子銃として L バンドを採用する事も検討したが、システム全体のコストや電界強度の点から S バンドで高電荷を出す空洞の開発を行う方針となった。しかし通常の S バンド RF 電子銃で数 nC を越える高電荷を出

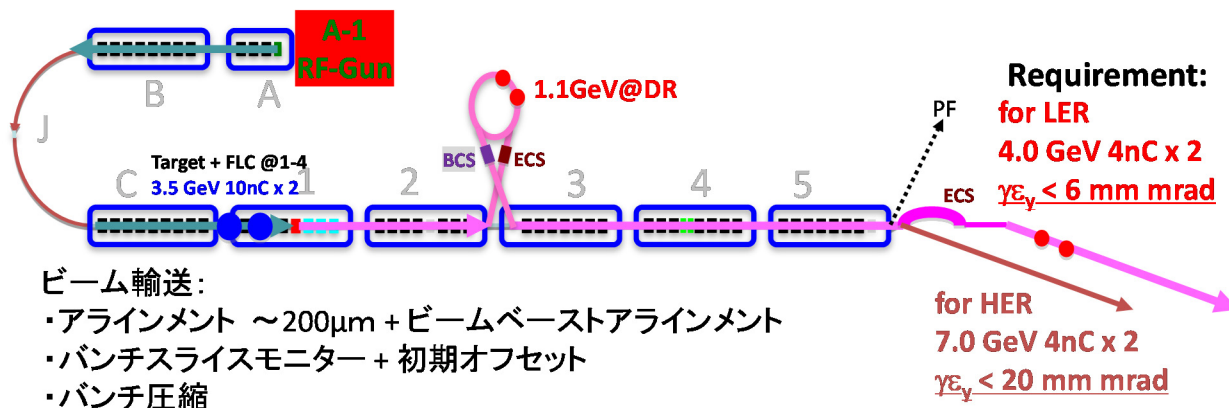


Figure 1: Layout of Injector LINAC for SuperKEKB.

[#] mitsuhiro.yoshida@kek.jp

力するとビームの反発力により大きくビームが広がり。これが射影エミッタンスを悪化させる。射影エミッタンスが増加せず収束させる最も良い方法は電界収束であり、我々は RF 電子銃としてビーム径が小さくギャップの狭い電界収束力の強い RF 電子銃を導入している。これは軸上高周波結合の空洞では不可能であり、軸外高周波結合の Disk And Washer(DAW)型やサイドカップル(SC)型、Cut Disk Structure(CDS)型、Parallel Coupled Structure(PCS)型等が候補となる。ただし収束力を強くするために加速ギャップを狭くするとドリフトスペースが増えてしまう。そこで 90 度位相の進んだ定在波空洞を間に挟む事で擬似的に進行波に見えるようにする事で、より強く収束力を得る事ができる。ただし構造上 SC 型と PCS 型のみで採用可能であり、これらを擬似進行波型サイドカップル空洞(QTWSC)及び擬似進行波型パラレル結合型空洞(QTWPCS)と呼んでいる。現在主に運用しているのは、図2の QTWSC 型の RF 電子銃電子銃[2]である。この疑似進行波型では電界を倍にできるだけでなく、電子から見ると進行波になっているためカソードへの戻り電子を無くす効果や、90 度位相の異なる2つの空洞によりクライストロンへの RF 電力の反射を減らす等の利点もある。

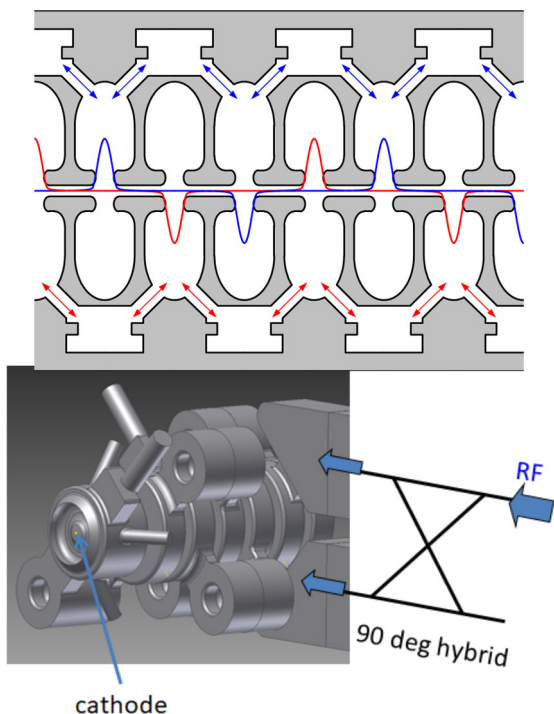


Figure 2: Quasi Travelling Wave Side Coupled RF-Gun.

2.2 カソード

長期安定運転可能なカソードとして、金属化合物系カソードを採用した。当初 LaB₆ を採用したが、これは表面の汚染が激しくクリーニングに時間がかかる上にフォトカソードとしての寿命が非常に短い事が分かった。そこで開発した IrCe は圧倒的に優れた特性を示し[3]、焼結体の IrCe でも図3のように 10⁻⁴ 位の量子効率を安定に

得られる事が実証できた。IrCe については当初は Ir₅Ce という組成で製造していたが、この組成は最適な混成で無い事が分かり、現在はこれよりも Ce 濃度の濃い物を使用している。しかし RF 電子銃に組み込んだ状態での量子効率は一桁低く、RF 電子銃の真空度が悪いのが原因だと考えられる。そのため RF 電子銃の RF エージング等を行うとそれにより量子効率が下がり、レーザーの照射により徐々に回復するが時間がかかる事が分かっている。

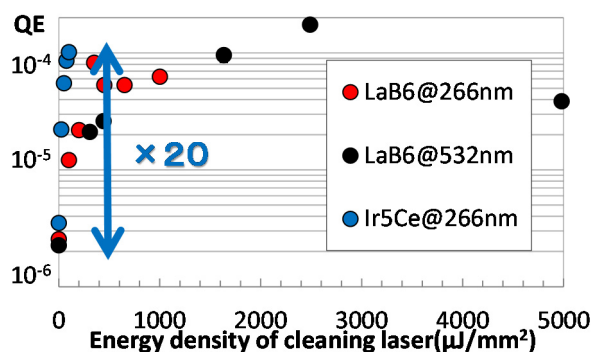
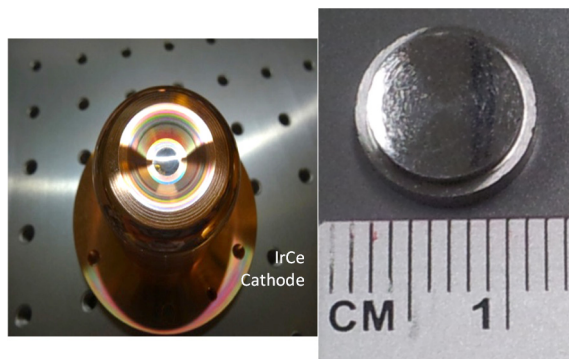


Figure 3: IrCe cathode and its QE on laser irradiation.

2.3 レーザーシステム

レーザーシステムは半導体励起レーザーとして Yb 系及び Nd 系のレーザーを使用している。モードロック発振器としては安定性の高い Yb ファイバー発振器を用いており、これを Nd/Yb 両方の波長域に対応できるようにした。最終的な 4nC で目標のエネルギー分散を得るためには時間方向に矩形波のバンチ形状が必要でありこのためには周波数領域の制御により時間方向の制御を行う必要があるが、SuperKEKB Phase-II では必要なバンチ電荷量が 2nC であったため、Nd:YAG レーザーからのガウシアン波形での運転を行った。

レーザーシステムは長期的に運用する必要があるため、図4のように故障頻度の高い発振器と増幅器システムについてはそれぞれ冗長化し、発振器については MEMS スイッチで切り替えを行うようにし、増幅器については並列動作させ、それぞれを左右の電子銃の窓それぞれから入射するようにし、タイミングを合わせる事とした。これにより高電荷出力が必要な際には2台の増幅器を同時にしようして両打ちを行い、通常の運転時には片側のレーザーを使用して運用を行った[4, 5]。

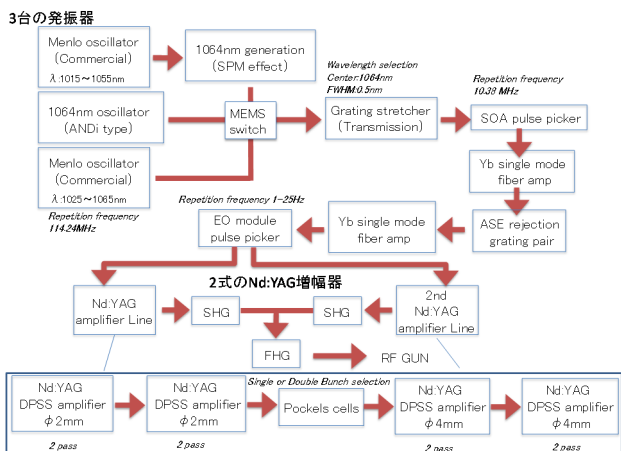


Figure 4: Yb-fiber and Nd:YAG laser system.

3. RF 電子銃のコミッショニング

3.1 バンチ圧縮

ビーム輸送系としては加速管の横方向ウェーク場による横方向の射影エミッタンスの増加はバンチ長が短い程小さくできるが、縦方向ウェーク場によるエネルギー分散が大きくなってしまふ。またエネルギー分散に関してシンクロトロン入射のエネルギーアクセプタンスは 0.1%程度である。これらを満たすような条件として、時間方向のバンチ構造をシケインで全幅で 20ps を 10ps に圧縮した後、ビームを 1.5GeV のアーク部まで輸送し、アーク部でさらに 5ps に圧縮している。このために図5に示すように、J-ARC 部の R_{56} を 0.3 になるようにし、B セクター後半の1ユニットを用いてエネルギー傾きを付けた。 R_{56} については、B セクターのエネルギーを変更しつつ、ARC 部後の加速管からのウェーク場の位相を測定した結果が図5右下である。さらに直線部での Q 磁石のミスアライメント等による分散の影響を抑制するため、C セクターでエネルギー分散を無くすようにした。また圧縮については C セクターにあるストリークカメラで測定を行った。

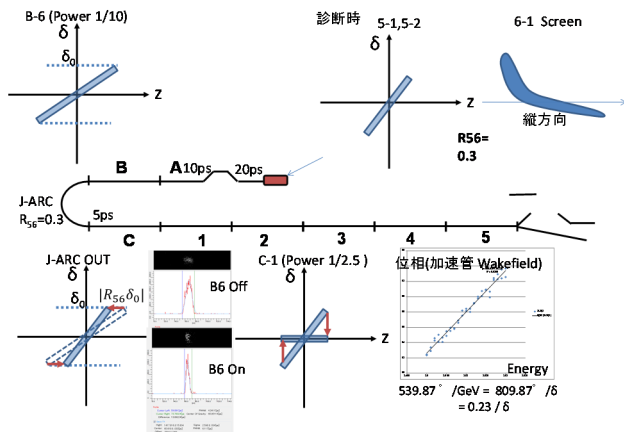


Figure 5: Bunch compression.

3.2 ビーム輸送

RF 電子銃からのビームについては図6に示すように2本の並列のレーザー増幅器による片側打ち(図6上)、両打ち(図6下)それぞれについて、入射器最下流で 1.5nC, 2.4nC の電荷を定常的に得られている。

ビーム輸送についてはアーク部の分散が無くなるようにアーク部の Q 磁石の調整を行った。さらに直線部についても軌道を補正したが、現状の入射器のアライメントのずれがある部分があり、その周辺については最下流でのエミッタンスを測定しつつ、軌道を変えてエミッタンスが良くなる軌道を選択した。これらの調整によって得られたワイヤースキャナーで測定したエミッタンスは表1の通りである。

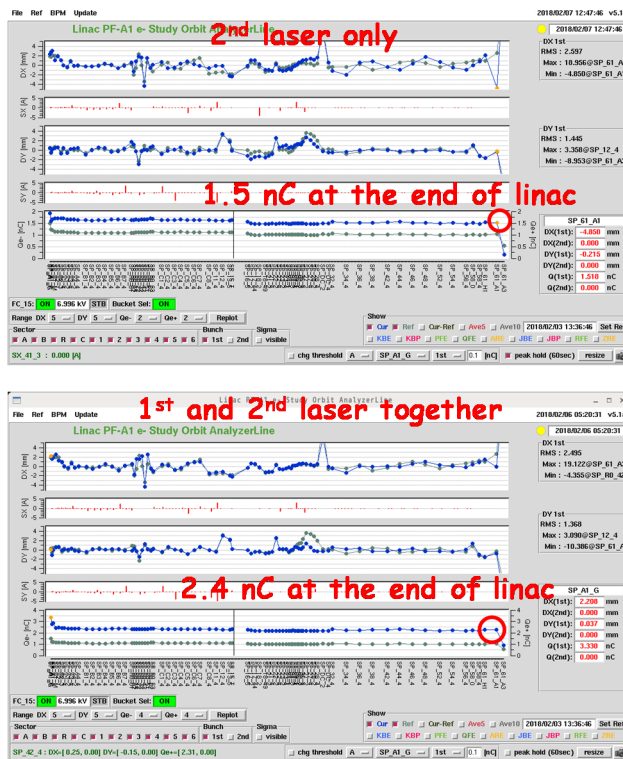


Figure 6: Beam transport from RF-Gun.

Table 1: Emittance Measurement

	Emittance (mm·mrad)
B-sector	$\gamma\epsilon = 25.0(x) \times 18.6(y)$
C-sector	$\gamma\epsilon = 38.0(x) \times 19.4(y)$
5-sector	$\gamma\epsilon = 40.1(x) \times 44.7(y)$

4. 性能向上のための開発

4.1 カソード量子効率の改善

IrCe は熱カソードとしては電流密度、寿命等の点で現時点で最良の金属間化合物であるが、フォトカソードとして使用した場合、真空度や表面のクリーニング方法等が問題となる。真空度が良ければ光電子を出力するための紫外線の照射のみでクリーニングされる事が分かっているが、現在の RF 電子銃の環境下ではオフラインで得られている量子効率の 1/10 程度の量子効率となっている。これを改善するため、表面をクリーニングする方法として、アルゴンイオン等を照射する方法か、加熱による蒸発が選択肢として考えられる。今回我々は図7のような背面電子ビーム照射加熱によりクリーニングする RF 電子銃のカソードプラグを開発し、RF エージングを行い所定電力までの動作確認を行った。IrCe カソードの表面をクリーニングするには 1000°C で1時間程度保持すれば良い事が分かっており、これを定期メンテナンス等の際に行う予定である。

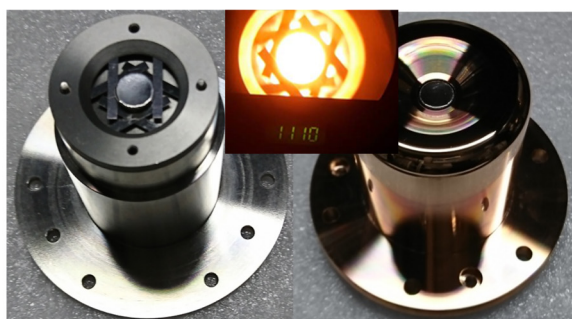
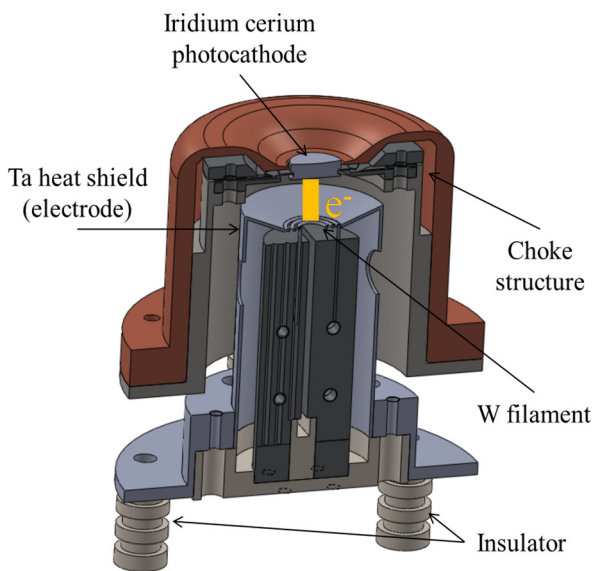


Figure 7: Backside electron irradiation heating cathode.

4.2 レーザーの空間・時間構造制御

電子ビームのエミッタンス及びエネルギー分散を改善するためには、レーザーの空間及び時間構造の制御を行う必要がある。空間モードフィルターについてはアク

ティブモードフィルター[6] を検討しており、また時間構造の制御については図8のようなパルススタッキングを検討している。これらの SuperKEKB Phase-III の要求性能に向けてのレーザーの改良を行っている。

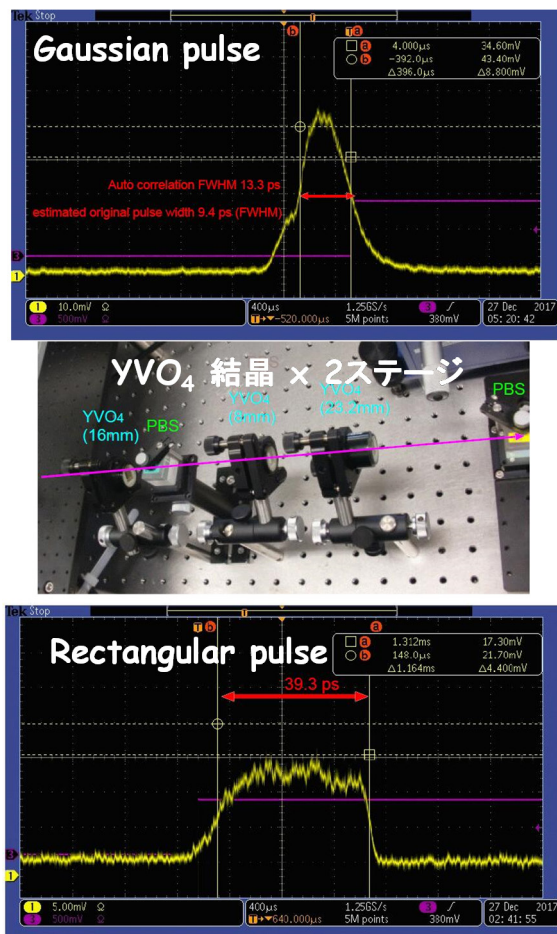


Figure 8: Pulse stacking for temporal manipulation.

参考文献

- [1] M. Yoshida *et al.*, “Longitudinal Manipulation to Obtain and Keep the Low Emittance and High Charge Electron Beam for SuperKEKB Injector.”, IPAC2013, Shanghai, China, from 12 to 17 May, 2013.
- [2] T. Natsui *et al.*, “Quasi-traveling Wave Side Couple RF Gun Commissioning for SuperKEKB” MORPI033, IPAC14, Dresden, Germany, 2014.
- [3] D. Satoh *et al.*, “Development of Iridium Cerium Photocathode for the generation of high-charge electron beam”, MOPRI037, IPAC2014, Dresden, Germany. June 15-20, 2014.
- [4] X. Zhou *et al.*, “SuperKEKB の Phase-II コミッショニングに向けた RF 電子銃用 Yb ファイバーと Nd: YAG ハイブリッドレーザーシステム”, WEP116, 第 14 回加速器学会, 札幌, 2017.
- [5] R. Zhang *et al.*, “SuperKEKB phase II での RF 電子銃用 Yb/Nd ハイブリッドレーザーシステム”, THP005, 第 15 回加速器学会, 長岡, in these proceedings.
- [6] V. Yahia *et al.*, “High brightness energetic pulses delivered by compact microchip-MOPA system”, Optics Express Vol. 26, Issue 7, pp. 8609-8618 (2018).