

高速スタブチューナーを用いた空洞入力カップリングの高速制御の検討 HIGH SPEED CONTROL OF CAVITY INPUT COUPLING USING QUICK STUB TUNER

不破康裕 *A)、岩下芳久 B)

Yasuhiro Fuwa*^{A)}, Yoshihisa Iwashita^{B)}

^{A)}Institute for Integrated Radiation and Nuclear Science, Kyoto University

^{B)}Institute for Chemical Research, Kyoto University

Abstract

The possibility of a quick stub tuner that can control cavity input coupling is investigated. With quick coupling control, it is possible to shorten the filling time to the superconducting acceleration cavity having a large Q value and to perform high speed correction of the beam loading. For the quick stub tuner, a core-loaded type structure using garnet ferrite with excellent frequency characteristics is considered. In this presentation, we report the basic concept of high speed coupling control, the structure of the stub tuner required for realizing the coupling control, and the results of examining the magnetic material characteristics of the core.

1. はじめに

超伝導加速空洞は近年の加速器システムにおいて、不可欠な装置となっておりその利用の幅は今後も拡大していくことが予想される。超伝導加速空洞の最大の特徴は空洞内壁での電力損失が極めて小さく [1]、その高い Q 値が 10^{10} 程度と高いことが挙げられる。近年では、その Q 値をさらに高める研究が進行しており、窒素 dope [2] や窒素 infusion [3] などの手法が開発されている。

このように超伝導空洞が高い Q 値を持つ一方で、空洞への RF 電力のフィリングタイムは Q 値に比例して長くなる。例えば ILC [4] では、ビームローディングの補正のために入力カップラーでの外部 Q を 10^6 程度としているが、その場合でもフィリングタイムは 0.5 ms 程度必要である。また、フィリングタイムにおいては、空洞内部から放出される電力が入射電力の大きさと釣り合っておらず、その差に相当する電力が反射波として導波管内を電源の方向に進行する。通常この反射波は電源を保護するためにサーキュレーターを用いてダミーロードに流すことで熱として吸収される。

そのため、入力導波管系のマッチングを動的に変化させることで、フィリングタイムの短縮することが可能であれば、超伝導加速空洞の運転の自由度が拡大できるだけでなく、エネルギー損失の低減効果も期待できる。そこで、本研究ではそのような高速なインピーダンスマッチングの補正を実現する高速スタブチューナーの可能性を検討している。本稿では、等価回路によるスタブチューナーによる空洞入力マッチングの制御の可能性とフィリングタイム短縮の可能性の検討結果、および高速スタブチューナーを実現する回路の検討結果を記述する。

2. 等価回路による空洞入力カップリング補正の検討

まず、空洞入力空洞のカップリング補正の可能性検証のため等価回路を用いた過渡解析を試みた。解析には MacSpice 3 [5] を用いた。Figure 1 に解析に使用した RF 電圧源と RF 空洞を模した共振器のモデルを示す。共振器部の共振周波数は 1.3 GHz とし、共振器の Q 値は共振器内部の抵抗の大きさと、入力部のインダクタンスの分割比により調整し、計算精度の確保のため 100 程度の小さな値とした。

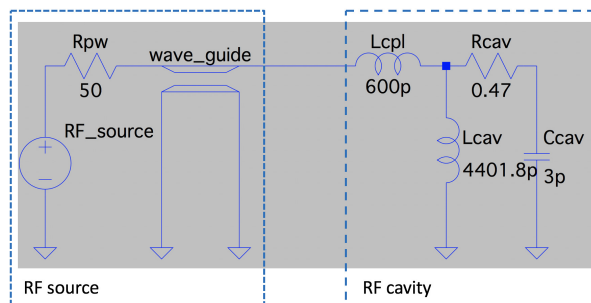


Figure 1: Equivalent circuit model for an RF source and an RF cavity. Left hand side is a model of the RF source, and right one is a model of the cavity (resonator). The resonant frequency of the cavity was set as 1.3 GHz and, Q value was 100.

この等価回路において電源部と共振器部の間にスタブチューナーを挿入することで入力カップリングの可変性・フィリングタイムの短縮を検証した。まず、Fig. 1 の回路に周波数 1.3 GHz、振幅 1 V、パルス幅 70 ns の信号を電圧源から発生した場合の入力、反射、共振器内部の電圧の様子を Fig. 2 に示す。図中赤で示しているのが電源からの入力電圧、緑が反射電圧、青が共振器内部の電圧である(ただし、共振

* fuwa@rri.kyoto-u.ac.jp

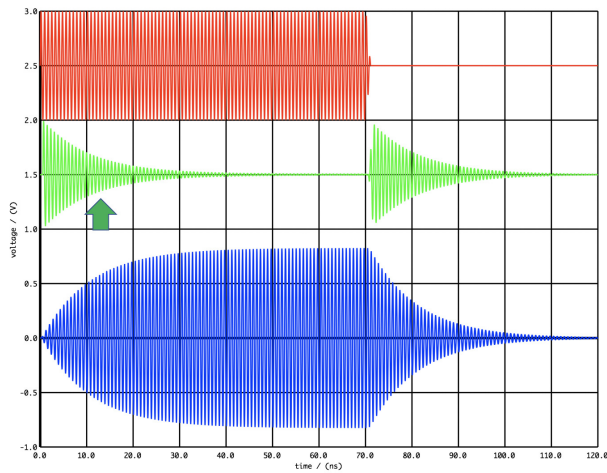


Figure 2: Result of transient analysis for the circuit depicted in Fig. 1. Red curve is source voltage, green one is reflected voltage, and blue is voltage ($\times 1/5$ for ease of comparison) on the capacitor in the resonator. Green arrow indicates the point where the reflection voltage is 1/3 of the input voltage.

器内部の電圧のみ時間変化の比較のため 1/5 倍して表示している)。この図は、典型的な共振器への電力の入力の様子を示している。

ここで、電圧の反射率が 1/3 になる点に着目してインピーダンスの補正を試みた。定常状態において反射率が 1/3 になる場合、その負荷のインピーダンスは 100Ω に相当する。そこで、2つの遅延線路を Fig. 3 のように配置してチューナーを構築することで反射率の低減、フィリングタイムの短縮を試みた。それぞれの遅延回路はフェイズシフターとして機能し、図中 short_stub と示した遅延回路は先端が短絡されており、スタブ回路として機能している。Figure 3 の回路において周波数 1.3 GHz、振幅 1 V、パルス幅 70 ns の信号を電圧源から発生した場合の入力、反射、共振器内部の電圧の様子を Fig. 4 に示す。

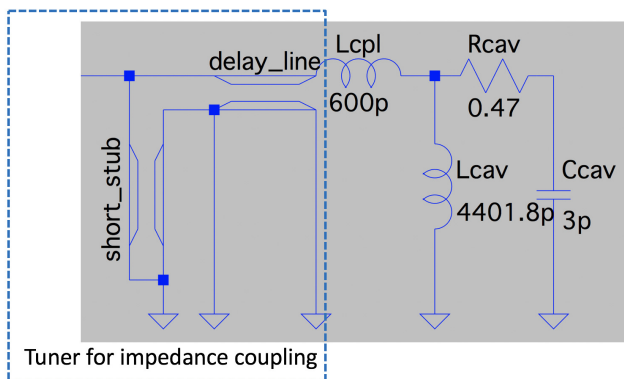


Figure 3: Equivalent circuit model of impedance compensated resonator. Two delay lines (phase shifter) are inserted as stub tuner.

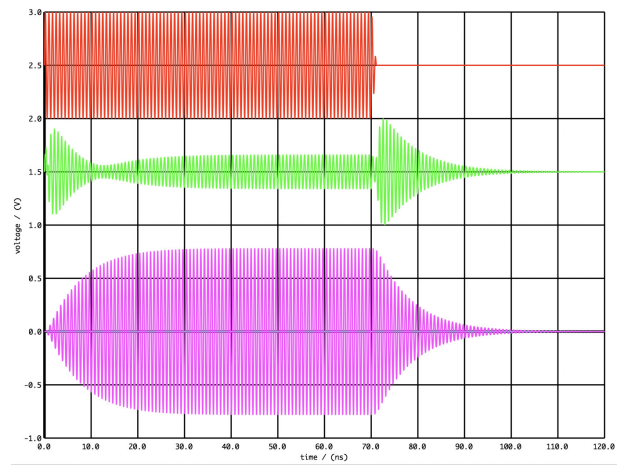


Figure 4: Result of transient analysis for the circuit depicted in Fig. 3. Red curve is source voltage, green one is reflected voltage, and blue is voltage ($\times 1/5$ for ease of comparison) on the capacitor in the resonator.

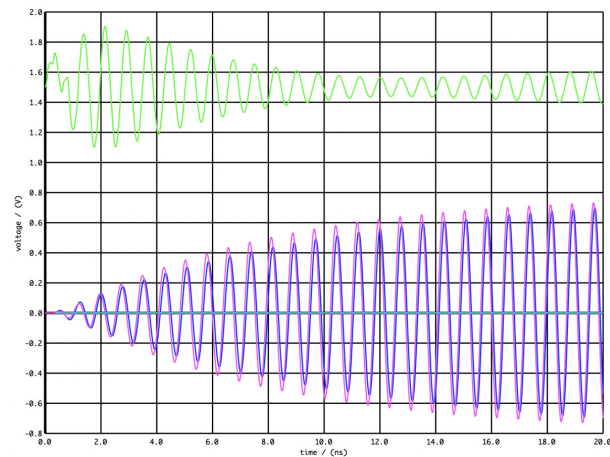


Figure 5: Comparison of resonator voltage in pulse rising region. Transient voltage was enlarged by impedance compensation using stub tuner.

Figure 4 より先ほど反射率が 1/3 程度であった領域において反射率が低減されている様子が見られる。また、Fig. 2 と Fig. 4 の共振器電圧を比較した図が Fig. 5 である。この図においてマゼンタで示す補正後の電圧が、青で示されている補正前の電圧を上回っていることが確認できる。これらの結果から空洞入力部のカップリングあるいはインピーダンスを補正することで空洞への電力入力時間の短縮が実現可能であることが示された。今後動的な補正機構を取り入れることで空洞電圧に追従したマッチングの広域補正を検討していく。

3. 補正を実現する機構

前節での検討結果より高速に動作するフェイズシフターを実現することが可能であれば、広い領域に

おいて入力カップリングあるいはインピーダンスの補正が可能であることが示された。フィリングタイムが1 ms のオーダーである場合、フェイズシフターの変調速度はその1/10 ないしは1/100 程度出ることが要求される。このような変調速度の実現法として、磁性体装荷型の構造が考えられる。ガーネットフェライトなどのマイクロ波用磁性体はGHz 以上の周波数でも動作可能であり、外部から磁場を印加することで実効的な透磁率を変調することができる。このような磁性体を導波管に装荷することで導波管の実効的な管長を変調させることができる。今後3次元シミュレーションによりフェイズシフターの実現性および外部励磁回路の構成などを検証していく予定である。

4. まとめと今後の展望

超伝導加速空洞のフィリングタイム短縮、反射電力の低減のため高速スタブチューナーを用いた入力カップリング変調を検討した。等価回路を用いた過渡解析により、フェイズシフターを用いたスタブ回路によりフィリングタイム短縮、反射電力の低減が実現可能であることを示した。今後具体的なフェイズシフターの実現方法、変調の実現性を検討していく。

謝辞

Work supported by the Ministry of Education, Culture, Sports, Science and Technology under the Innovative Nuclear Research and Development Program.

参考文献

- [1] H. Padamsee, J. Knobloch, and T. Hays, RF Superconductivity for Accelerators (John Wiley, New York, 1998).
- [2] A. Grassellino *et al.*, Supercond. Sci. Technol. 26, 102001 (2013).
- [3] A. Grassellino *et al.*, Supercond. Sci. Technol. 30, 094004 (2017).
- [4] T. Behnke *et al.* (eds.), The International Linear Collider Technical Design Report, (CERN, Geneva, 2013), Vol. 1.
- [5] MacSpice 3 by Charles D. H. Williams; <http://www.macspice.com>