

レーザープラズマ電子加速器への極短電子バンチ入射器のための 低ジッタ同期システムの開発

DEVELOPMENT OF A LOW JITTER SYNCHRONIZATION BETWEEN AN ULTRASHORT ELECTRON BUNCH LINAC AND A LASER PLASMA ELECTRON ACCELERATOR

益田伸一[#], 増田剛正, 熊谷教孝, 大竹雄次

Shinichi Masuda[#], Takemasa Masuda, Noritaka Kumagai, Yuji Otake
Japan Synchrotron Radiation Research Institute (JASRI)

Abstract

Research is being conducted for the practical application of laser plasma electron acceleration. We are developing a linear accelerator for producing ultrashort electron bunches as an electron injector to the plasma wave in order to investigate the characteristics of the acceleration scheme. Extremely precise timing control is required for synchronization between electron bunch injection and plasma wave excitation because a typical plasma wavelength is about 10 to 100 fs. An RF master oscillator that generates reference signals has been developed and its noise level has reached -100dB/c at a sideband 10Hz point of the output frequency 5712MHz. We are currently designing an ultrafast laser oscillator based on fiber laser technology. By modulating the cavity length and pump power of the laser oscillator, the optical pulse train is locked in phase with an RF master oscillator within a synchronization accuracy of 10fs or less. The output of the laser oscillator is wavelength-converted and amplified, and then supplied as seed lights for a plasma wave excitation laser and a photocathode drive laser, and hence, the electron generation, electron injection, and plasma wave excitation are precisely synchronized.

1. はじめに

現在の電子加速器は、高エネルギー物理の探究のためのコライダーや様々な分野の分析科学のための大型放射光施設に使用されている。これらでは、高エネルギー化を目的とした巨大化が推進されているが、技術的にも限界に到達しようとしており原理的な小型化が期待されている。一方で電子線源や放射光源として電子加速器は、学術分野のみでなく様々な分野で利用可能であり、医療や産業その他の分野での手軽な利用のためにも大幅な小型化が望まれている。

高強度極短パルスレーザーをプラズマに照射することによって励起される大振幅プラズマ波（レーザー航跡場）により電子を加速するレーザープラズマ電子加速法[1, 2]では、きわめて高い加速勾配が得られるため加速長を大幅に短縮できる。科学技術振興機構の未来社会創造事業では、レーザープラズマ電子加速法の実用化を目指し研究を推進している[3]。本事業の研究実施機関の一つである高輝度光科学研究センターでは、レーザー航跡場の加速特性を詳細に調べることを目的とした極短バンチ電子線形加速器の開発を行なっている。従来研究では、散乱光計測やプローブ光計測によるプラズマ診断によってレーザープラズマ加速の研究がなされてきたが[4-10]、本研究では、電子ビームによるプラズマ診断を行うため、極短電子バンチを生成するプラズマ波へ

の電子入射器として、既に確立されている RF 技術に基づいた線形加速器を開発している。この加速器では、高安定な極短電子バンチを生成してレーザー航跡場へ入射することにより、我々は追加速された電子の時空間分布を測定することで、プラズマ波の加速特性についての新しい知見を得ることを目指している[3, 11]。

冷たいプラズマ近似による線形プラズマ振動の角周波数 ω_p はプラズマの電子密度 n_e で決まり、 $\omega_p(s^{-1}) \approx 5.6 \times 10^4 \sqrt{n_e(\text{cm}^{-3})}$ で与えられる。レーザープラズマ加速研究において電子密度は通常 $n_e = 10^{17} \sim 10^{20} \text{cm}^{-3}$ の領域であり、典型的なプラズマ波の波長は、時間にして10~100 fs程度である。したがって、本線形加速器からのプラズマへの入射電子ビームは、プラズマ波励起レーザーと10 fs以下の精度で同期している必要がある。このため我々は、線形加速器の RF 信号の基準となる低位相ノイズ RF マスター発振器を開発し、基準 RF 信号に光信号を精密同期するための超高速ファイバーレーザー発振器の設計検討を開始した。このレーザー発振器からの出力を種光として光陰極駆動およびプラズマ波励起のためのレーザーシステムへ給用することによって、電子入射とプラズマ波励起のタイミングを精密制御できる。本稿では、第 2 章に、本線形加速器の概要について述べ、レーザーシステムの概要とレーザー発振器および同期システムの設計についての詳細を第 3 章で報告する。

[#] smasuda@spring8.or.jp

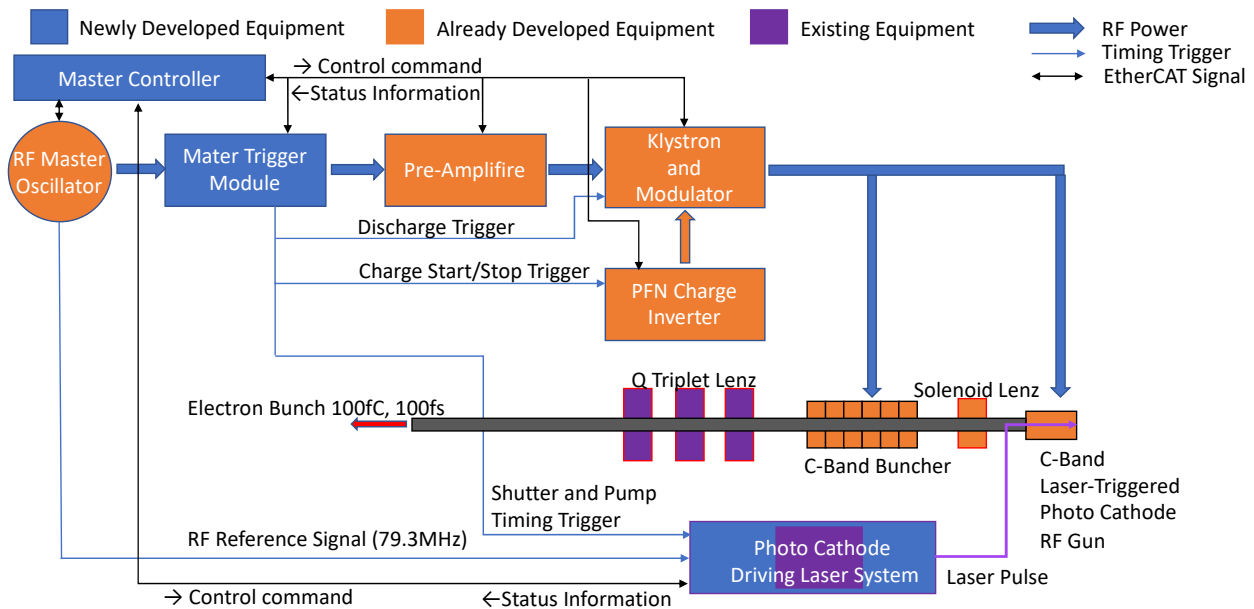


Figure 1: Configuration of linac for ultra-short pulse electron generation.

2. 極短電子バンチ線形加速器開発の概要

前述したようにプラズマ波の波長は、 $10\sim 100$ fs程度である。また、プラズマ波の典型的な横方向空間サイズは $10\sim 100$ μm のオーダーである。したがって、プラズマ波への入射電子バンチの縦方向長と横方向サイズは、これらの値と同等であるかより小さい必要がある。このような電子バンチを生成しプラズマ波に入射する目的のため、我々は極短電子バンチ線形加速器の基本設計を終え、加速器の構成要素の製作を開始している[11]。

図1に示すように、本線形加速器は、RFマスター発振器によって発生される5712 MHzのCバンドを基準RF周波数としたレーザー駆動光陰極RF電子銃から先ず電荷量100 fC、バンチ幅100 fsで、



Figure 2: RF master oscillator.

エネルギー $2\sim 4$ MeVの電子を発生する。電子銃下流に配置したソレノイドコイルレンズにより電子ビームの発散を抑えつつ進行波型バンチャー管に電子ビームを導く。バンチャーは、電子バンチを $10\sim 20$ MeV程度に加速し、同時に電子バンチに速度変調をかける事により電子の進行方向への圧縮を行う。バンチャー管下流に設置したQトリプレットにより電子ビームの横方向の収束を行い、プラズマ波に電子を入射する[11]。現在、シミュレーションによって縦方向に数fs以下、横方向に数十 μm 以下の極短電子バンチ発生が可能なが示されている[11, 12]。

前章で述べた電子入射とプラズマ波励起の精密同期のために、電子源である光陰極からの電子発生タイミングを決める光陰極駆動レーザーとプラズマ航跡場駆動レーザーが、RFマスター発振器と精密同期している必要がある。これを目的としたレーザー発振器と同期システムの開発について、詳細を次章で述べる。

3. レーザーと同期システム

第1章で述べたように、電子入射とプラズマ波励起を同期させるために高精度のタイミング制御が必要である。そのため、光陰極駆動用のレーザーシステムの種光となるレーザー発振器をRFマスター発振器に精密同期させるための工夫が必要である。また、このレーザー発振器出力から分岐したパルス列をプラズマ波励起用レーザーシステムに供給することにより、電子入射とプラズマ波励起の精密同期を行う。本章では、光陰極駆動レーザーシステムの概要、および検討を開始した超高速レーザー発振器について述べる。

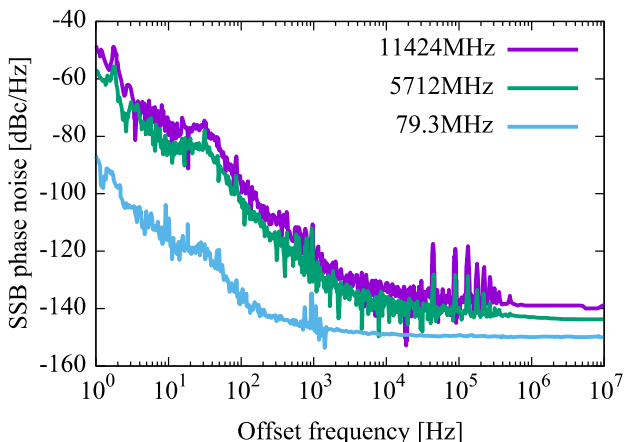


Figure 3: Single sideband phase noise of RF master oscillator signals.

我々は、全ての RF 信号の基準となる低位相ノイズ RF マスター発振器を開発した。図 2 に製作した RF マスター発振器を示す。10 MHz の基準信号から、11424 MHz の RF 信号を発生し、それを分周して 5712 MHz および 79.3 MHz の RF 信号を発生する。これら 3 種の周波数の信号の側波帯位相ノイズの測定結果を図 3 に示す。本稿では、動作原理は省くが、レーザー発振器との精密同期のため位相ノイズを極力抑制する設計となっており、ノイズレベルは、5712 MHz 出力において 10 Hz の側波帯で -100 dB/c が達成されており、世界最高水準の性能が得られている。現在、さらに調整を進めているところであ

る。光陰極駆動レーザーは、コストの問題もあり全てを新規開発するのではなく、既存の Ti:Sapphire レーザーシステムをベースにする。光陰極の材料は銅を想定しており、我々はレーザー出力光を 3 倍波に波長変換して光陰極に照射することにより、変換後のレーザーパルスエネルギー 5 nJ あたりおよそ 100 fC の電子発生を見込んでいる。図 4 に光陰極駆動レーザーシステムの概要を示す。本レーザーシステムの種光を発生するレーザー発振器は RF マスター発振器と精密同期する必要がある、後述するように新規に開発を行う。

レーザー発振器は、 $1000\sim 1500$ nm 波長域のファイバーレーザーの技術に基づいて開発することを検討している。この光と技術は通信分野でよく使用されている波長域なので、光ファイバーとその関連部品、および光増幅のための半導体レーザーが安価である。加えて、極短パルス光発生の研究[13, 14]が進んでいる波長域であることで、既存の市販部品と研究成果の相乗効果が期待できる。また、ファイバーレーザーの特徴である安定性も重要な要素であり、温度制御等を厳重に行うことによりきわめて安定なレーザー発振器を製作することが期待できる。我々は、この発振器の出力を増幅して波長変換し、2 倍波を光陰極駆動レーザーシステムの種光とする。

超高速レーザー発振器からの光は、モードロック機構によって発生する極短パルスのパルス列から成る。このパルス間隔は、レーザー発振器を構成する共振器の長さによって決まる。レーザー発振器を RF 発振器に同期することは、レーザー発振器から

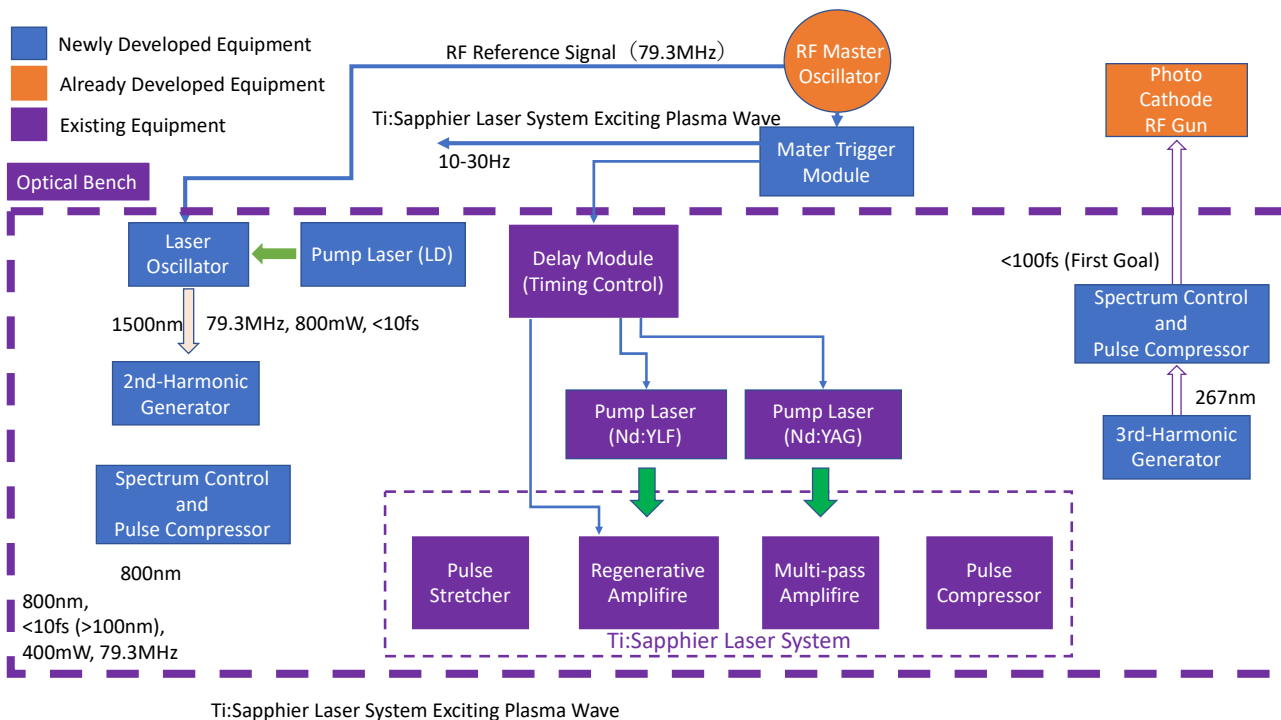


Figure 4: Laser system driving photo cathode RF gun synchronized with RF master oscillator.

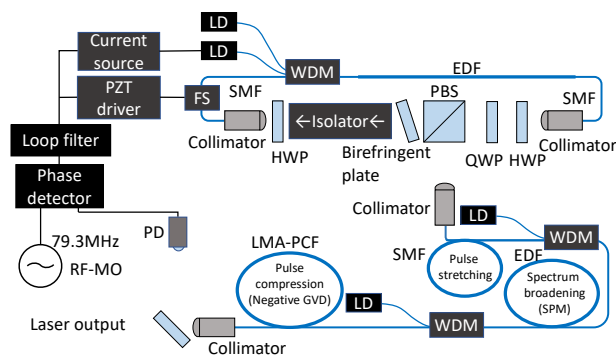


Figure 5: Schematic drawing of ultrafast fiber laser oscillator. LD: laser diode, WDM: wavelength-division multiplexing coupler, HWP: half-wave plate, QWP: quarter-wave plate, PBS: polarizing beam splitter, SMF: single mode fiber, EDF erbium-doped fiber, LMA-PCF: large mode-area photonic crystal fiber, PD: photo diode, MO: Master oscillator. FS: fiber stretcher.

のパルス列の時間間隔を RF 基準信号の周期に同期することである。原理的には、レーザー発振器からのパルス列を、RF マスター発振器の信号の位相にロックさせるようにフィードバック制御することにより同期を行う。同期技術については、先行研究が多数ありレーザー発振器の各メーカーはオプションとして、同期機能を供給しているが、現在のところ同期精度はいずれも 100 fs のオーダーにとどまる。この理由は以下である。マスター発振器の発振器の出力基準信号周期にレーザーパルス列の周期を追従させるためには、ピエゾ素子を使用してレーザー発振器の共振器を構成するミラーを光軸に対して素早く前後させることによって共振器長を変化させる。この場合は、ミラーを機械的に動かすことになるのでその速度におのずと機械的な限界がある。この理由からフィードバック制御周波数帯域が足りず音響帯域信号以上の外乱信号に対して共振器長の制御がかからず、その外乱を取り除けない。本研究では、ファイバーレーザーで発振器を構成するので、共振器長はファイバーストレッチャーを使用して制御できるため、音響周波数帯 (数 kHz) の速い応答が期待できる。

上記技術に加えて我々は、Ti:Sapphire レーザー発振器や、Cr:LiSAF レーザー発振器で実証されている技術であるが、ポンプレーザーの出力に変調をかけることによってレーザー発振器からのパルス列の間隔を変調して、RF 発振器との同期を行う方法も検討する。ポンプレーザーの出力を電気的に変調できるので、ピエゾ素子による機械的な変調よりはるかに素早い音響周波数を凌駕する制御が可能である。これらの先行研究では、10 fs 以下のジッターが達成されている [15]。この技術を本研究のファイバーレーザー発振器に採用することによって、更なる高精度同期が期待できる。

図 5 にファイバーレーザーを使用した超高速レー

ザー発振器の概念図を示す。受動モードロックによるリング共振器によりレーザー発振器を構成する。さらに自己位相変調によりスペクトルの広帯域化を行い、最後にパルス圧縮する。出力パルス列をフォトダイオードで検出し RF マスター発振器からの 79.3 MHz 基準信号の位相と比較して、共振器長変調のためのファイバーストレッチャーおよびポンプ用のレーザーダイオード駆動電源変調のためのフィードバックループを構成する。

RF マスター発振器の低ノイズ性能と、本章で述べたレーザー発振器の共振器長とポンプレーザー出力を変調し、レーザーパルス列を RF 基準信号に位相ロックすることによって、本研究では 10 fs 以下の同期精度を見込んでいる。

4. まとめ

本研究では、レーザープラズマ電子加速研究のための極短バンチ電子入射器開発を行なっている。図 1 に示すように、主要な構成要素が調達できつつある。今後は来年度にかけて、加速器の組み立て大電力連続運転試験を経て、極短電子バンチ発生試験を行う。これと並行して、レーザーシステムの整備、超高速レーザー発振器の開発を行う予定である。

光陰極駆動用レーザーシステムは、図 4 に示すように増幅部は既存の Ti:Sapphire レーザーである。増幅部は、本年中に再立ち上げをして動作確認を行う。また RF マスター発振器については、本年中に調整を完了する予定である。本稿の目的である低ジッター同期レーザー発振器開発については、今年度中に試作を行い、レーザー発振を目指す予定である。来年度以降は、レーザー発振器の共振器長とポンプレーザー出力に変調をかけてパルス列間隔を RF 基準信号に精密同期させることで、10 fs 以下の同期精度を達成することを目標とする。

謝辞

本研究は、JST、未来社会創造事業、JPMJMI17A1 に支援を受けたものである。

参考文献

- [1] 小方厚 他, “レーザーとプラズマと粒子ビーム”, 大阪大学出版会, 2012.
- [2] E. Esarey *et al.*, “Physics of laser-driven plasma-based electron accelerators”, *Rev. Mod. Phys.* **81**, 2009, pp. 1229-1285.
- [3] <https://www.jst.go/>
- [4] E. Miura *et al.*, *Appl. Phys. Lett.* **86**, 2005, pp. 25150-1-252501-3.
- [5] S. P. D. Mangles *et al.*, “Monoenergetic beams of relativistic electrons from intense laser-plasma interactions”, *Nature* **431**, 2004, pp. 535-538.
- [6] C. G. R. Geddes *et al.*, “High-quality electron beams from a laser wakefield accelerator using plasma-channel guiding”, *Nature* **431**, 2004, pp. 538-541.
- [7] J. Faure *et al.*, “A laser-plasma accelerator producing monoenergetic electron beams”, *Nature* **431**, 2004, pp. 541-544.

PASJ2020 FROT05

- [8] E. Miura *et al.*, “Recent Progress on Laser Electron Acceleration Studies”, J. Plasma Fusion Res. **86**, 2010, 137-171.
- [9] Y. Sano *et al.*, “Laser Electron Accelerator Aiming at Miniaturization of Particle Accelerator: Application to Xray Free Electron Laser”, J. Plasma Fusion Res. **95**, 2019, 490-515.
- [10] <https://www.jst.go.jp/impact/program/03.html>
- [11] Y. Otake *et al.*, “BASIC DESIGN OF A LINAC TO INJECT ULTRA-SHORT PULSE ELECTRON BEAMS INTO LASER PLASMA WAKE FIELDS”, Proceedings of the 16th Annual Meeting of Particle Accelerator Society of Japan, Kyoto, Japan, Jul. 31- Aug. 3, 2016, pp. 1176-1180.
- [12] Y. Koshiba *et al.*, “レーザー加速の特性理解に向けた C-band Linac のシミュレーション”, 2019 年度ビーム物理研究会, Osaka, Japan, Nov. 25-27, 2019.
- [13] N. Davoudzadeh *et al.*, “Custom fabrication and mode-locked operation of a femtosecond fiber laser for multiphoton microscopy”, Sci. Report **9**, 2019, pp. 4233-1-4233-12.
- [14] J. Takayanagi *et al.*, “Generation and detection of broadband coherent terahertz radiation using 17-fs ultrashort pulse fiber laser”, Opt. Express **16**, 2008, pp. 12859-12865.
- [15] M. Tsutida, “Timing-jitter reduction of a mode-locked Cr:LiSAF laser by simultaneous control of cavity length and pump power”, Opt. Lett. **25**, 2000, pp. 1475-1477.