

SACLA/SPring-8 ビーム輸送系における新スクリーンモニタ制御システム への GigE カメラの適用

APPLICATION OF GIGE VISION CAMERA TO NEW SCREEN MONITOR CONTROL SYSTEM FOR BEAM TRANSPORT FROM SACLA TO SPRING-8

清道明男^{#, A)}, 出羽英紀^{A)}, 福井達^{B)}, 丸山俊之^{B)}, 石井健一^{C)}
Akio Kiyomichi^{#, A)}, Hideki Dewa^{A)}, Toru Fukui^{B)}, Toshiyuki Maruyama^{B)}, Kenichi Ishii^{C)}

^{A)} Japan Synchrotron Radiation Research Institute (JASRI)

^{B)} RIKEN SPring-8 Center

^{C)} SPring-8 Service

Abstract

In a part of the SPring-8 upgrade project, the SACLA linac will be used as the injector for the SPring-8 storage ring. We are processing with the upgrade of the beam monitor system for beam transport. For the screen monitor (SCM), we adopted GigE Vision standard for the camera. We have developed camera control software using open source libraries to integrate various vendors' GigE Vision cameras with the SPring-8 control framework. And we build a compact system to control SCM by installing PCI Express cards such as PoE type Ethernet and trigger distribution. The captured beam profile images are managed using DB for meta information and file location, and then displayed and fitted on the GUI. We also can browse easily on the Web. In this presentation, we will report on the integration of the GigE camera into the SPring-8 control framework and the application to new screen monitor control system for beam transport from SACLA to SPring-8.

1. はじめに

SPring-8 のアップグレード計画の一環として、SACLA Linac を SPring-8 Storage Ring の入射器として使用するにあたり SACLA からのビーム輸送系モニタシステムのアップグレードを進めている。SACLA からのビームはビームサイズが小さくなるため、スクリーンモニタに高分解能カメラを導入し、同時にスクリーンの改造を行った。撮像用カメラは PoE 給電対応の GigE Vision 規格のカメラ (Figure 1、JAI 製) を採用した。

SPring-8 加速器の画像診断系の多くは CameraLink 規格のカメラを採用していた[1]。CameraLink I/F は広帯域のデータ転送能力を持ち、トリガ同期が可能、複数ベンダーからグラバボードが発売されており Linux に対応した API も利用可能であったことから多くの利用があった。しかし伝送距離が 10 m と短い
ため光変換による延長器と組み合わせる必要性から配線が複雑で高コストになる点がデメリットである。そこで、低コスト配線が可能な GigE Vision カメラの導入を計画した。オープンソースライブラリを使用してさまざまなベンダーに対応する GigE カメラ用制御ソフトウェアを開発[2]して、新スクリーンモニタ制御系に適用した。

新スクリーンモニタ制御系の整備にあたり、PoE 給電の制御ソフトウェアやトリガ分配用 PCI Express カードを開発しコンパクトで一体的な制御システムを PC で構築した。撮像したビームプロファイル画像は DB を活用してメタ情報やファイルの保存場所

を管理し Web 上の簡易閲覧を可能とした。そして GUI でビーム画像の表示やビームプロファイルのフィッティング処理を行うよう整備した。



Figure 1: JAI GO-2400M-PGE.

2. スクリーンモニタ

2.1 ハードウェア改造

SACLA からのビームはシンクロトロン (Sy) からのビームよりもビームサイズが小さいため、XSBT (XFEL-SPring-8 Beam Transport) にこれまで設置されていた Sy 入射用のスクリーンモニタでは十分な分解能でビーム形状を計測することが難しい。そこで、XSBT および Sy ビームダンプラインに設置されてい

[#]kiyomichi@spring8.or.jp

るスクリーンモニタ 13 台のスクリーンおよび撮像機器の改造をおこない、SACLA からのビーム入射に対応した。

スクリーンには、これまで使用していたアルミナスクリーン (AR955R, Demarquest 社) および OTR 用の金属スクリーンに変えて、明るくにじみのない像が得られる Ce:YAG のスクリーンを採用した。スクリーンのサイズは縦 20 mm、横 28 mm とし、厚さは十分な位置分解能が得られるように 0.1 mm とした。

スクリーン駆動系はこれまで使用してきた真空駆動装置をそのまま使用し、その先端にあるスクリーンホルダー部を交換した。製作したスクリーンホルダーを Figure 2 に示す。Ce:YAG スクリーンはビームに対して垂直に取り付けられ、スクリーン上で発せられた光はスクリーンの裏面から 25 mm 下流の 45 度傾いた Al 平面ミラーで反射して真空窓からカメラ光学系へ進む。

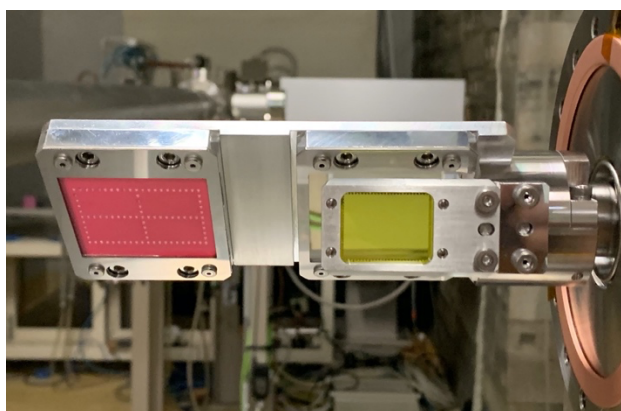


Figure 2: Ce:YAG screen (right) and alumina screen (left, used before). Al plane mirror is behind Ce:YAG screen.

撮像用カメラは、これまで使用していた CameraLink カメラから、GigE Vision 規格のカメラに変更した。CameraLink と比較すると伝送可能距離が 100m と長いので延長器が不要となり、また専用の切替器などを必要としないため、シンプルな伝送システムが構築できる。カメラの画素子は画像サイズ 1/1.2"、ピクセル数 1936 x 1216 px、ピクセルサイズ 5.86 μm x 5.86 μm のモノクロ CMOS (SONY IMX174) である。

レンズは焦点距離 75 mm の高解像レンズ (Richo FL-BC7528-9M) を使用している。このときビーム像の光学分解能は縦横ともに約 20 μm である。さらに光量を減らすための ND フィルター (KenkoTokina PROID Lotus ND8) を取り付けました。

設置したスクリーンモニタを Figure 3 に示す。スクリーンサイズに画角を合わせるとワーキングディスタンスが約 250 mm と短い。そのためスクリーンおよび平面ミラーからの制動放射 X 線が強く、カメラの損傷の心配がある。X 線を遮蔽するために真空窓とカメラの間に、厚さ 7 mm の鉛ガラスを挿入するとともに、カメラの周囲 3 方向を 5 mm の鉛板で覆った。

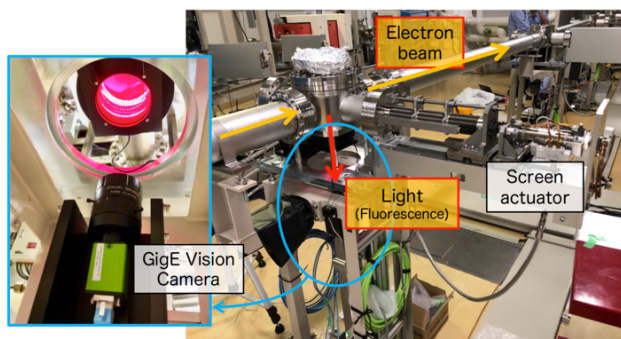


Figure 3: Screen monitor at Sy dump.

2.2 スクリーンモニタシステム構成

スクリーンモニタの設置場所を Figure 4 に示す。XSBT に 10 台、Sy ビームダンプに 3 台の合計 13 台のスクリーンモニタを設置した。XSBT の上流側 4 台と Sy ビームダンプの 3 台は Sy 上部にある SSBT1 電源室に設置した GigE カメラ制御用計算機、XSBT の下流側 6 台は蓄積リングにある SSBT2 電源室に設置した計算機から制御する。XSBT は距離が長くまた地下にあるため、計算機からカメラまでの最長距離は Ethernet 規格上の最大延長 100 m を超える 150 m となっており、信号の減衰や外部ノイズの影響が懸念された。また PoE (Power over Ethernet) を長距離で使用するためケーブルでの電圧降下も考慮する必要があった。これらの理由から、Cat7A でかつ芯線径が太い (AWG22) Ethernet ケーブル (Belden: 1888ENH) を採用した。4カ所で規格の 100 m を超えているが、これまでのところカメラの制御や画像取得に問題は発生していない。

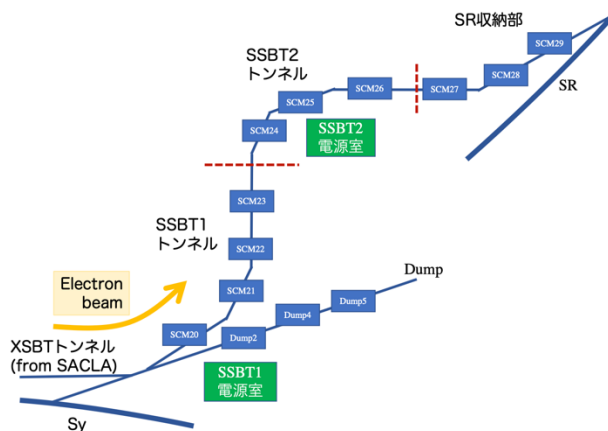


Figure 4: Layout of screen monitor in XSBT.

3. GigE カメラ制御システム

3.1 カメラ制御ハードウェア

GigE カメラ制御用計算機は PCI Express スロットを 5 つ持つ 2U のサーバ型計算機 (Supermicro 5028R-WR) で OS は Ubuntu16 を選択した。

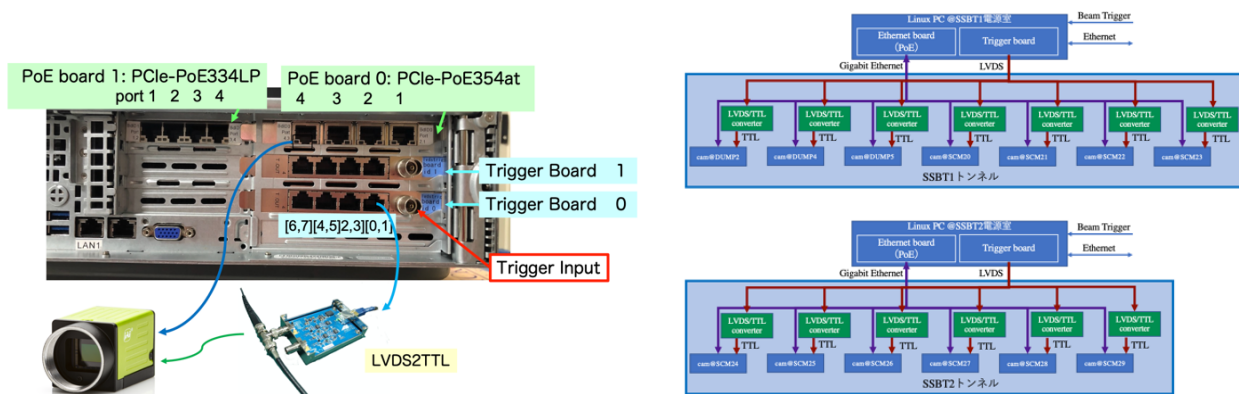


Figure 5: Rear view of GigE camera server (left) and configuration of screen monitor at XSBT (right).

これに PoE 給電対応 Ethernet ボード (Neosys tech. PCIe-PoE354at, PCIe-PoE334LP) とトリガボード (ROCKY RCB-LVDS-TRIG8) を実装した。

Neosys tech. [3] の PCIe-PoE354at およびロープロファイル版の PCIe-PoE334LP は PCI Express x4, Gen2 の 4 ポート Ethernet ボードで、PoE (Power-over-Ethernet) 給電制御に対応する。SMBus 経由で PoE 給電制御が可能であり、ベンダー提供の Linux 用ドライバ及びライブラリを利用して PoE 給電 ON/OFF 制御 EM 関数を整備した。

GigE カメラ用トリガボードは理研で開発した 8 チャンネルのトリガ分配ボードで、PCI Express x4, Gen2 のトリガボード (RCB-LVDS-TRIG8) と LVDS-TTL 変換器 (RCB-LVDS2TTL) からなる。LVTTTL のトリガ入力 (外部入力) に対し 32 bit のカウンター機能を持ち、かつ 8 チャンネルそれぞれの遅延時間 (10 ns ~ 20 ms) およびトリガパルス幅 (10 ns ~ 1 ms) を 10 ns 間隔で設定して出力できる。また、入力に対して 2~120 回の範囲でトリガ信号間引きを行える。間引き運転の出力位置はカウンター値を間引き数で割った余りで指定する。これは SACLA の 60 Hz 運転において SPring-8 への入射が 1 Hz (60 回に 1 回) となることから、入射ビームの撮像とタグ合わせを正確に行うために必要な機能である。トリガ出力信号は LVDS で RJ-45 コネクタから CAT6 以上の LAN ケーブルを用いて最長 100 m 先まで送ることが可能である。トリガ信号 2 チャンネルあたり 1 本の LAN ケーブルを用い、カメラ付近に設置した LVDS-TTL 変換器で TTL 信号に変換してカメラのトリガ入力に接続する。

GigE カメラ制御用計算機の構成および配線図を Figure 5 に示す。PoE 給電対応 Ethernet ボード 2 枚とトリガボードを 1 枚または 2 枚使用して、計算機 1 台あたり最大 8 カメラを制御する。XSBT では各スクリーンモニタの位置が遠いため、LVDS-TTL 変換器はカメラ毎に配置した。そのためトリガボードが 2 枚構成の計算機を 2 台用意した。

3.2 カメラ制御ソフトウェア

GigE Vision カメラは GenICam (Generic Interface for Camera) 規格[4]を使用することでカメラの機能の共通化が行える。我々は GenICam 規格に準拠した

glib/gobject ベースのオープンソースライブラリである Aravis[5] を利用することで、さまざまなベンダーの GigE カメラの制御が可能とした。SPring-8 制御フレームワークの機器制御レイヤーでは Equipment Manager (EM) と呼ばれるソフトウェアが動作しているが、露光時間、ゲイン、ROI、ビニングといった基本的なカメラ操作を EM の汎用関数として整備した[1]。そして、EM 構成ファイルに関数とカメラホスト名を指定するだけで新たなコード開発をすること無くカメラ制御が行えるようにした。

画像データ収集は、ビームトリガに同期しかつ画像ファイルをデータベース管理するために SPring-8 制御フレームワークの DAQ システム MDAQ[6] で実現し、画像収集プロセス MDAQ_IMG として実装した。MDAQ は SPring-8 および SACLA の様々なポイントデータや波形・画像データを統一して収集することができる DAQ システムである。統一的な信号登録や DB ライブラリが使用でき、拡張が容易で DAQ 開発やシステム運用を効率化できる。Figure 6 に MDAQ_IMG のプロセス構造を示す。画像のデータフォーマットは HDF5 (Hierarchical Data Format release 5)[7] を採用しライブラリを整備した。画像データは NFS ディスク上に 1 枚ごとに書き出し、その場所情報をオンラインデータベース[8] に書き込む。カメラ名や画像サイズ・ゲイン・露光時間・トリガ番号・タイムスタンプといったメタ情報は画像の HDF5 ファイル内とデータベース双方に書き込む。

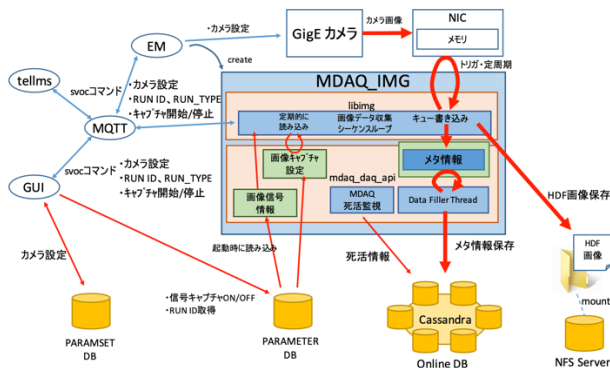


Figure 6: Schematic view of MDAQ_IMG.

加速器ビーム診断では 1 つの条件で複数の画像データを取得するため、複数のイベントやデータをひとくくりにする RUN 情報管理が必要になる。例としてはビーム条件の違いや、ビーム無しのバックグラウンド測定などである。RUN 情報管理用データベースで加速器名と任意に指定した RUN 情報毎に RUN ID を発行し、その ID をカメラ画像のメタ情報に埋め込むことで、複数の画像データをまとめる。

MDAQ_IMG で収集した画像データは MDAQ_DB 関数を用いて GUI から表示・解析などに利用する。また、MDAQ Web サーバからブラウザを通じて検索ができ、メタデータの表示や画像の閲覧も可能となっている。

3.3 ビーム運転

スクリーンモニタの運転において、画像データ収集の手順を示す。

- 1) カメラ選択
- 2) run_id, run_type を指定する
- 3) 録画枚数を指定する
- 4) 録画開始命令を送る

収集前に RUN 情報管理用データベースに運転条件を登録し run_id を発行して、カメラ選択、run_id、run_type、録画枚数、録画開始といったパラメータを EM に設定する。録画に関わる制御パラメータは Shard Memory を用いて EM と MDAQ で共有している。MDAQ はトリガに同期して撮像プロセスを実行し、GUI から EM を介して録画の制御指令が送られると、指定したカメラのみ指定した録画枚数分の HDF5 ファイルを保存しデータベースにもメタ情報を書き込む。

XSBT では 2 台のカメラ制御計算機を使用しており、それぞれ EM と MDAQ_IMG が動作している。中央制御室にある運転端末から、運転 GUI で一括してスクリーン操作やカメラ制御、取得画像のプロファイル解析を行う。運転 GUI を Figure 7 に示す。GUI は選択したカメラの最新画像ファイルの場所情報をデータベースから取得して一秒おきに画像と射影を更新する。ゲインやカラーレベルなどで見やすいように設定できる。XY 射影をフッティングしてビームサイズを算出し、またビーム重心検出などの簡易的な表示機能も備える。

4. まとめと今後の予定

SPring-8 における SACLA からのビーム入射に対応して、ビーム輸送スクリーンモニタのアップグレードを行った。撮像機器には GigE Vision カメラを採用してオープンソースライブラリ Aravis を利用した汎用カメラ制御ソフトウェアを開発し、PoE 給電やトリガ分配も含めたコンパクトで一体的な制御システムを PC で構築した。さらにはデータベースを活用した画像収集管理や GUI の整備を行い、新スクリーンモニタ制御システムを構築した。

XSBT のスクリーン駆動系は既存の装置を使用した。今後新規のスクリーンモニタシステムを導入する際にはスクリーン操作などのモータ制御に EtherCAT を採用する予定である。カメラ制御用計算機に PCI Express 版の EtherCAT マスターボードを利用して、1 台でスクリーン操作から撮像まで行えるシステムを構築する計画である。

参考文献

- [1] T. Honiden *et al.*, “Construction of the beam profile monitor system with CameraLink in the SPring-8 booster ring and beam transport line”, Proceedings of the 10th Annual Meeting of Particle Accelerator Society of Japan, Nagoya, Japan, Aug. 2013, pp.1090.
- [2] A. Kiyomichi *et al.*, “Development of GigE Vision camera control for upgrading screen monitor of SPring-8/SACLA”, Proceedings of the 16th Annual Meeting of Particle Accelerator Society of Japan, Kyoto, Japan, Aug. 2019, pp.873.
- [3] <https://www.neousys-tech.com>
- [4] GenICam – The Generic Interface for Cameras standard; <http://www.emva.org/standards-technology/genicam>
- [5] Aravis – A vision library for genicam based cameras; <http://www.github.com/AravisProject/aravis>
- [6] T. Fukui *et al.*, “Status of the control system for the SACLA/SPring-8 accelerator complex”, Proc. of ICALEPCS2017, Barcelona, Spain, October 2017, pp.1995, FRAPL03.
- [7] HDF5; <https://www.hdfgroup.org/solutions/hdf5/>
- [8] K. Okada *et al.*, “A stable operation of NoSQL database (Apache Cassandra) applied to the accelerator data logging”, Proceedings of the 17th Annual Meeting of Particle Accelerator Society of Japan, Sep. 2020, These proceedings, THPP23.

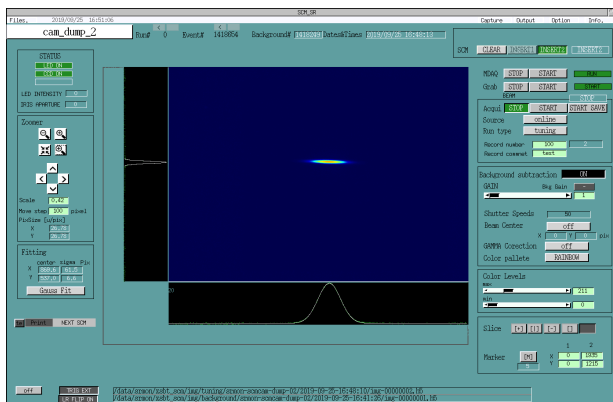


Figure 7: Operation GUI for screen monitor.