

## RCNPにおける高輝度陽子源の開発

### DEVELOPMENT OF HIGH-BRIGHTNESS PROTON SOURCE AT RCNP

大本恭平<sup>#, A)</sup>, 福田光宏<sup>A)</sup>, 依田哲彦<sup>A)</sup>, 神田浩樹<sup>A)</sup>, 中尾政夫<sup>B)</sup>,  
安田裕介<sup>A)</sup>, 友野大<sup>A)</sup>, 鎌倉恵太<sup>C)</sup>, 森信俊平<sup>A)</sup>, 齋藤高嶺<sup>A)</sup>,  
畑中吉治<sup>A)</sup>, 田村仁志<sup>A)</sup>, 永山啓一<sup>A)</sup>, Koay Hui Wen<sup>A)</sup>, 森田泰之<sup>A)</sup>,  
武田佳次郎<sup>A)</sup>, 原隆文<sup>A)</sup>, 荘浚謙<sup>A)</sup>, 久松万里子<sup>A)</sup>  
Kyohei Omoto<sup>#, A)</sup>, Mitsuhiro Fukuda<sup>A)</sup>, Tetsuhiko Yorita<sup>A)</sup>, Hiroki Kanda<sup>A)</sup>, Masao Nakao<sup>B)</sup>,  
Yuusuke Yasuda<sup>A)</sup>, Dai Tomono<sup>A)</sup>, Keita Kamakura<sup>C)</sup>, Shunpei Morinobu<sup>A)</sup>, Takane Saito<sup>A)</sup>,  
Kichiji Hatanaka<sup>A)</sup>, Hitoshi Tamura<sup>A)</sup>, Keiichi Nagayama<sup>A)</sup>, Hui Wen Koay<sup>A)</sup>, Yasuyuki Morita<sup>A)</sup>,  
Keijiro Takeda<sup>A)</sup>, Takafumi Hara<sup>A)</sup>, Tsun Him Chong<sup>A)</sup>, Mariko Hisamatsu<sup>A)</sup>

<sup>A)</sup> Research Center for Nuclear Physics, Osaka University

<sup>B)</sup> Gunma University

<sup>C)</sup> Center for Nuclear Study, The University of Tokyo

#### Abstract

The RCNP (Research Center for Nuclear Physics) AVF cyclotron is currently being upgraded with the goal of increasing the proton beam intensity for production of intense secondary particles fluxes to contribute to further development of neutron and muon applications such as soft error rate testing for semiconductor devices and nondestructive element analysis. For enhancement of beam brightness from a proton source to the AVF cyclotron, we aim at increasing the beam intensity of the output beam from a 2.45 GHz proton ECR source by making higher intensity electric field in the plasma chamber of the proton ECR source. In order to increase electric field in the plasma chamber, we optimized the geometrical conditions such as a radius and a length of the chamber by analyzing the electric field produced by a microwave supplied to the chamber from waveguide with the 3D electromagnetic field simulator ANSYS-HFSS. And we examined the optimal placement and expected strengths of the electric field of the plasma chamber of the proton source.

#### 1. はじめに

RCNP (Research Center for Nuclear Physics) では、現在、二次粒子 (中性子、ミューオン、不安定核など) のビーム強度増強などを目標に AVF サイクロトロンの上アップグレードを進めている。RCNP では、このアップグレードにより、陽子ビーム強度を現行の 10 倍以上に増強することを目指している。これにより、原子核物理学、核化学、ミューオン科学などといった基礎科学を始めとして、中性子照射による半導体デバイスソフトウェア評価試験や RI 製造などの産業利用や医学利用などの応用研究が、より発展することが期待される。

この AVF サイクロトロンの上アップグレードの一環として、特に永久磁石型 2.45GHz ECR 陽子源の高輝度大強度化を目指す。サイクロトロンの上アップグレードのためには、イオン源からの出力ビーム強度を増やすだけでなく、サイクロトロンの入射アクセプタンスにマッチしたより小さなエミッタンスで高強度の陽子ビームを陽子源から供給する必要がある。これらを実現するために、RCNP で用いるイオン源の最大加速電圧を従来の 15 kV から 50 kV に引き上げることで、低エミッタンス化と高強度化を目指す。また、より多量の陽子を生成するため、プラズマチェンバー内にて発生させるプラズマ密度を増強する必要がある。そのために、プラズマチェンバー内で励振

させる電場強度の増強を目指す。

今回は、2.45 GHz ECR 陽子源のプラズマチェンバー内にて励振させる TE<sub>111</sub> モードの電場の強度増強のための、最適な条件を 3 次元電磁場シミュレーター ANSYS-HFSS を用いて解析を行い、検討した。HFSS では Fig. 1 に示す導波管と円筒型プラズマチェンバーが一体となったモデルを作成し、構造やサイズに依存した電磁場分布を解析した。Figure 1 の階段状のような部分が導波管であるが、これはプラズマチェンバーとのインピーダンス整合のためである。[1, 2, 3] また考慮する条件は、プラズマチェンバーの半径と長さ、および導入するマイクロ波の周波数である。ここではその手順と結果について述べる。

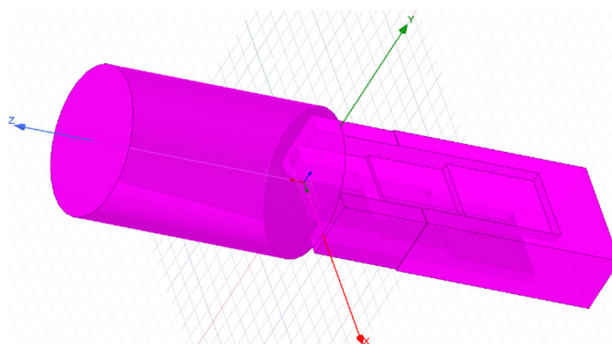


Figure 1: Plasma chamber and waveguide.

<sup>#</sup> omotok@rcnp.osaka-u.ac.jp

## 2. HFSS による解析

まず、プラズマチェンバー内に励振される電場の最大強度と各条件それぞれの関係を調べた。ここでの各条件とは、プラズマチェンバーの半径と長さ、および導波管へ導入するマイクロ波周波数の 3 条件である。特に注記しない限りは、以下でも同様である。変化させる条件以外の条件の値は一定であり、その値は半径が 42.5 mm、長さが 120.1 mm、周波数が 2450 MHz である。Figure 2 に HFSS でシミュレーションを行った各条件の変化と最大電場強度の関係を示す。縦軸が最大電場強度 [V/m]、横軸が左図から半径 [mm]、長さ [mm]、周波数 [MHz] である。また最大電場強度とはプラズマチェンバーで励振している電場のチェンバー中央付近での、ある位相における最大値である。Figure 3 に、チェンバー半径 42.1 mm の時のプラズマチェンバーおよび導波管内部で励振している電場の位相  $10^\circ$  毎における電場強度を示す。縦軸は電場強度 [V/m]、横軸は位置であり、0 mm がプラズマチェンバーの底面、120.1 mm がプラズマチェンバーと導波管が接続している位置、256.8 mm が導波管の入り口部分である。つまり、Fig. 2 における最大電場強度とは、Fig. 3 において最も電場強度が大きくなっている点を各条件においてプロットしたものである。

これらより、各条件を変化させた場合ではいずれの場合も電場強度を最大にする条件が存在し、その最大値はおおよそ 8500 V/m である。

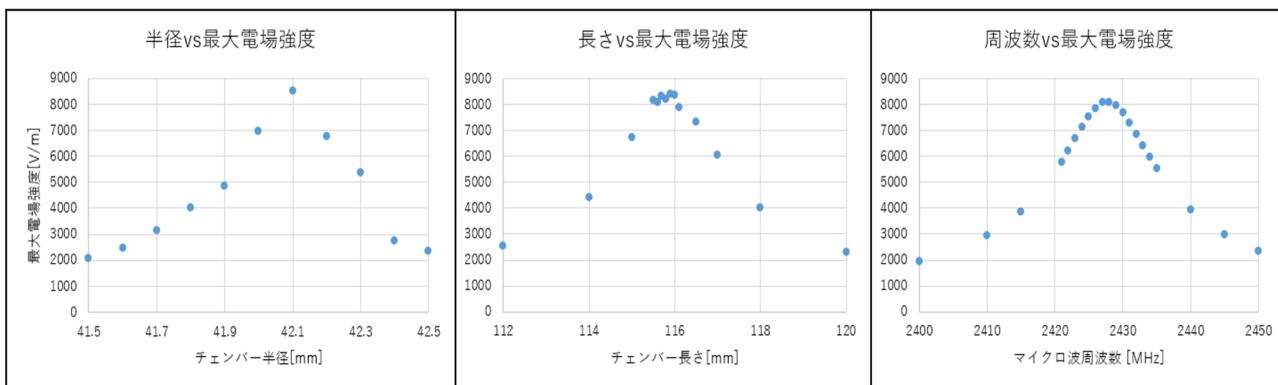


Figure 2: Simulation results by HFSS at maximum intensity of electric field for radius (left figure), length of the plasma chamber (middle) and macro-wave frequency (right).

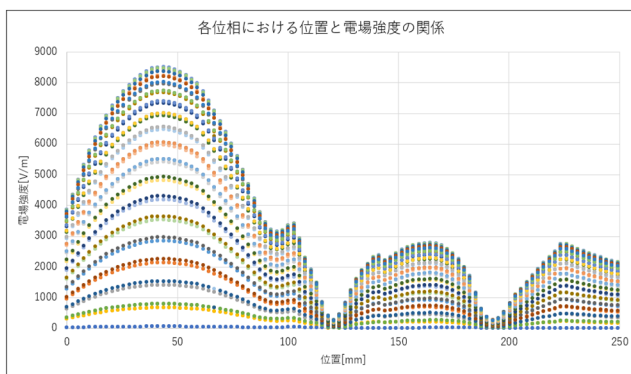


Figure 3: Simulation results at electric field intensity for chamber radius.

次に、各条件を複数に同時に変化させた場合における最大電場強度について解析を行った。この時、ある条件において Fig. 2 で示したような最大電場強度を大きく上回る電場がプラズマチェンバー中央にて励振される条件が存在することが分かった。これは、Fig. 2 で示したような条件よりも、導波管とプラズマチェンバー間のインピーダンス整合がより良いためだと考えられる。この条件の一例として、半径が 41 mm、長さが 115.9 mm の時のマイクロ波周波数と最大電場強度の関係を Fig. 4 に示す。

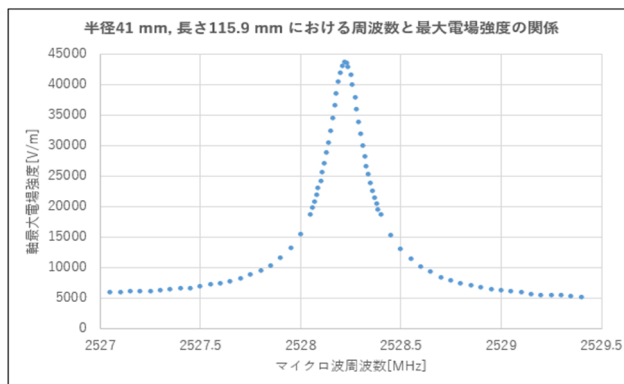


Figure 4: Simulation results at maximum field intensity for frequency (radius : 41 mm, length : 115.9 mm).

この時の、最大電場強度はおおよそ 43718 V/m であり、Q 値は 22570.5 であるため、半値幅はおおよそ 0.112 MHz である。したがって、ここで示すような電場強度の最大値を得るためには、チェンバーの半径や長さを変化させる場合よりも、マイクロ波周波数を変化させる手法の方が比較的容易であることが分かる。なお、ここでの Q 値は Ansys HFSS の Eigen mode-solve による固有値解析によって得た値である。

## 3. まとめ

今回、2.45GHz ECR 陽子源の開発に際して、より多量の陽子生成を目的に、プラズマ密度の増強を目指した。そのために、プラズマチェンバー内に励振させる電場の強度をより増強させるために、HFSS によって様々なパラメータを変化させて解析を行った。その結果、プラズマ

チェンバーの半径や長さ、マイクロ波周波数の変化に対する電場強度の変化の傾向が 3 条件でほとんど同じであることが分かった。また、特定の条件において非常に高強度の電場を得られることも分かった。しかし、この場合の Q 値が大きいことから、実際の陽子源の運転ではパラメータの小さな変化によって、この電場を安定的に励振させることが困難な可能性もあると考えられる。HFSS での解析をもとに、より高強度の電場を得られるようにビームの実調整を行っていく。

## 参考文献

- [1] Anuraag Misra *et al.*, “DESIGN AND DEVELOPMENT OF DOUBLE RIDGED WAVEGUIDE FOR MICROWAVE ION SOURCE”, Variable Energy Cyclotron Centre, Kolkata-700064, India.
- [2] F. Maimone *et al.*, “ELECTROMAGNETIC STUDY AND OPTIMIZATION OF THE PM-TRIPS ION SOURCE AND THE RELATED MICROWAVE LINE”, INFN/TC-07/04, April 3, 2007.
- [3] 竹村真哉, “陽子ビーム高輝度化のための 2.45GHz ECR 陽子源の改良”, 大阪大学大学院修士論文, 2014.