

## SuperKEKB での大電力 RF 分配系におけるビーム負荷差異による 空洞間位相調整

### PHASE ADJUSTMENT BETWEEN CAVITIES WITH BEAM LOADING DISPARITY IN HIGH POWER RF DISTRIBUTION SYSTEM AT SuperKEKB

小林鉄也\*, 赤井和憲, 阿部哲郎, 榎本瞬, 中西功太, 西脇みちる, 渡邊謙

Tetsuya Kobayashi\*, Kazunori Akai, Tetsuo Abe, Shun Enomoto, Kota Nakanishi, Michiru Nishiwaki, Ken Watanabe  
High Energy Accelerator Research Organization (KEK)

#### Abstract

In the SuperKEKB accelerator, RF system consists of about 30 klystron stations. At about one-third stations of the RF system, klystron output power is divided to drive two acceleration-cavities: this case is called "1:2-configuration". In the station of 1:2-config., the relative phase between the two cavities depends on the waveguide (WG) system (length of transfer line) for high power RF distribution, while vector-sum signal of the two cavities is regulated by feedback (FB) control for the acceleration voltage. Before the first time of beam storage, the relative phase between the two cavities had been adjusted by tuning WG phase shifter to meet the cavity pickup phase with one another. However, last year, in one 1:2-config. station, significant disparity of beam loading between the two cavities was found. This disparity could be reproduced well by calculation with assuming the relative phase change between the two cavities. In order to solve the disparity, we evaluate the phase difference between the two cavities from the disparity (unbalance) of the beam loading. Based on the evaluation, the WG phase shifter was adjusted and then the balance of the beam loading was successfully recovered. The accuracy of the evaluation of the phase difference is about  $\pm 1^\circ$  in this method. As another method, for the damping ring of SuperKEKB, a phase adjustment by synchrotron frequency measurement is also performed.

#### 1. はじめに

SuperKEKB は、前身である KEKB 加速器の 40 倍のルミノシティを目指す電子陽電子非対称衝突型円形加速器で、世界初となる衝突方式（ナノビーム・スキーム）を採用している [1]。2016 年に最初のコミッショニング（Phase-1）が開始され、2018 年から無事に衝突実験が始まった [2]。その後も概ね順調に性能向上が続けられ、今年は遂に世界最高ルミノシティの記録を更新した [3]。今後も目標ルミノシティの達成に向け、更なるアップ・グレード、蓄積電流の増加が必要となる。

本稿のテーマは、加速空洞間の（相対的な）RF 位相調整に関するものである。SuperKEKB のように大電流（ $\sim 3\text{A}$ ）を蓄積するリングにおいて、ビームの安定性、高効率化のためにも、RF 位相（ビーム負荷）の調整は重要になる。

SuperKEKB の RF システムは、約 30 のクライストロン・ステーションで構成される（Fig. 1 参照）。そのうち、約 1/3 のステーションでは、クライストロン（KLY）1 本で 2 式の加速空洞を駆動するシステム（1:2 構成）となっている。この場合、加速電圧は 2 空洞の Vector-Sum 信号を用いてフィードバック（FB）制御されるが、ビームに対する 2 空洞間の相対位相は大電力 RF 系（立体回路）の線路長で決まる。

Phase-1 が開始される際には、2 空洞の立体回路線路長（導波管移相器）は、空洞 pickup 信号を直接的に測定・比較して調整（それで制御系を校正）し、無事ビームが蓄積された。ビーム蓄積後には、シン

クロトロン周波数測定およびビーム負荷バランスにより、ステーション間の相対位相について微調整を行っている。それで問題なくコミッショニングが続けられたが、昨年の夏、ある 1:2 構成のステーションにおいて、2 空洞でビーム負荷バランス（反射電力）が大きく異なっていることに気付いた。通常ビーム電流の増加に応じて反射電力は減少するが、このステーションでは、むしろ一方の空洞反射が増加する（減速位相にビームが乗ってるような）傾向にあった。このアンバランスは計算で 2 空洞間に大きな位相差があると仮定するとよく再現できた（位相が変わった原因は今でも不明）。

KEKB から使用しているアナログ RF 制御システム（Vector-Sum 信号による FB 制御系）では 2 空洞個別の位相は常時モニターされていない。仮にモニターされているとしても、位相測定（校正）が信頼できないこともありうるので、ビームによる確認方法も重要である。そこで今回、運転中に 2 空洞の相対位相を合わせるため、ビーム負荷のバランスの違いから、空洞間の位相差を推定し、それにより位相（立体回路移相器）調整を行った。その結果、ビーム負荷バランス（空洞間位相）が改善された。本稿では、その詳細について紹介する。この調整方法は位相測定には依存しない。また、通常の運転中（ビーム電流の積み上げ時）にデータが得られるので、特別な加速器トンネル入域やスタディ時間は一切必要としない。運転の合間に容易に導波管移相器の調整を行うことができる。

その他、別の方法として、SuperKEKB のダンピング・リング [4]（小電流の場合）では、シンクロトロン振動の周波数変化により 2 空洞間の相対位相の確認

\* tetsuya.kobayashi@kek.jp

を行った。その結果も紹介する。

## 2. RF システム概要

### 2.1 全体システム編成

Figure 1 に、現在の SuperKEKB リングと RF システムの構成を示す。メインリング (MR) は 7GeV 電子リング (High Energy Ring, HER)、4GeV 陽電子リング (Low Energy Ring, LER) があり、陽電子の入射は KEKB ではなかったダンピングリング (DR) により低エミッタンス化される。SuperKEKB のビーム電流デザイン値は HER, LER それぞれ 2.6A, 3.6A である。MR には HER / LER それぞれ 3ヶ所の加速セクション (D04, D10, D11 / D05, D07, D08) を持ち、RF 周波数は 508.9MHz である。各加速セクションでは 4-6 本のクライストロン (KLY) を用いて RF 電力を加速空洞に供給し、各ステーションにはアルファベット (A~H) の名称が付けられている (D04 は将来の増強に備えて変則的)。

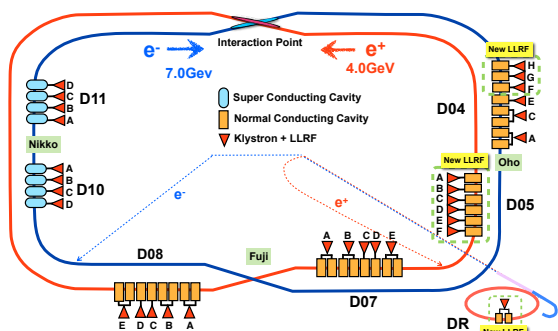


Figure 1: RF system arrangement in SuperKEKB rings at present state.

加速空洞は超伝導空洞 [5] と常伝導空洞の 2 種類が使われている。MR の常伝導空洞は、結合バンチ不安定性を抑えるために KEKB で独自に開発されたユニークな構造で ARES 空洞と呼ばれる [6, 7]。

SuperKEKB の MR では、KEKB の RF システム [8,9] を増強した上でほぼ再利用している。KEKB では常伝導空洞について 1 本の KLY で 2 式の空洞に RF 電力を供給していた (1:2 構成)。SuperKEKB のデザイン電流ではビームパワーが 1 空洞あたり最大約 600kW (空洞入力で約 750kW が必要) となり、KEKB のままでは十分に RF 電力を供給できないため、各空洞それぞれ独立した KLY で駆動する (KLY を増やし 1:1 構成にする)。ただし、まだ約 1/3 のステーションは 1:2 構成のまま残っている (これが本稿のテーマとなる)。DR は (ARES 式でない) 常伝導空洞 2 台のみで 1:2 構成である [10]。MR, DR の空洞パラメータ等はそれぞれの参考文献を参照のこと。

加速電圧の FB 制御を行う低電力高周波 (LLRF) 制御システムについては、SuperKEKB 用に近年のデジタル技術 (FPAG) を用いた高精度な LLRF 制御システムが開発された [11]。現在、一部の 1:1 構成のステーション (D05A-F, D04F, G, H および DR) ではこの新 LLRF 制御システムを適用しているが、1:2 構成

を含め残りの 21 ステーション (常伝導 13、超伝導 8) では KEKB から引き続きアナログ制御主体のシステムで運転されている。

### 2.2 1:2 構成の KLY ステーション

ここで、本稿の議論のため、1:2 構成の KLY ステーションについて説明しておく。Figure 2 に構成概念図を示す。図のようにクライストロン出力は Magic-T (MT) により 2 分岐され 2 式の空洞 (それぞれ #1, #2) へ供給される。2 分岐された伝送路には、それぞれ導波管移相器 (手動トロンボーン型) が挿入されており、2 空洞間の相対位相を調整できる。この 2 空洞は、ビームライン上に RF 波長  $\times$  (整数/2 + 1/4) となる間隔で設置されている。つまり RF 位相は  $90^\circ$  ずれる場合にビームから見て同位相になる。こうすることで、2 空洞の反射位相が往復で互いに  $180^\circ$  ずれ、(反射電力も同じ定常状態であれば) すべて MT のダミーロードに吸収させることができる。逆にビームに対して同位相でない状態では、サーキュレーター (CIR) 側へ戻る反射電力が増える。

Figure 2 では CIR を 3 ポート型として描いているが、実際は耐電力の高い 4 ポート型 [12] を使用している。本稿の議論においては、4 番目のポートへの電力は本質的でない (十分小さいとする)。

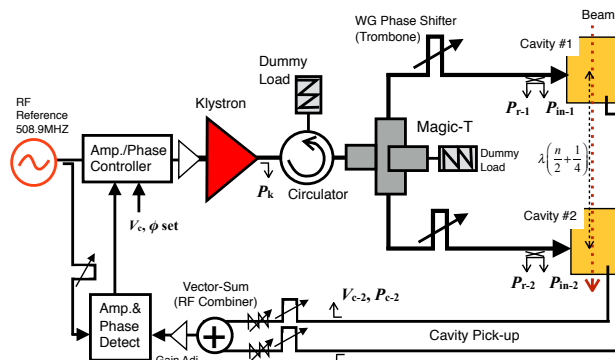


Figure 2: Schematic draw of a KLY station of 1:2-configuration.

LLRF 制御システムでは、2 空洞の pickup 信号を RF 合成器で合わせ、この Vector-Sum 信号に対して FB 制御を行い加速電圧 (振幅および位相) を一定に保つ。予め、それぞれの空洞 pickup 信号から測定した位相により、導波管移相器を ( $90^\circ$  ずれるよう) 調整しておく。これに対して Vector-Sum 信号の校正 (FB ループの調整) を行う。

本稿 (以降の説明) において、空洞間の位相差 (相対位相) とは、ビームに対する位相 (ビームから見て同位相を基準とした場合) である。

## 3. ビーム負荷の差異と位相差評価&調整

### 3.1 空洞間位相差によるビーム負荷の差異

昨年 (Phase-3 開始頃) ビーム負荷のバランスが異常であった時の例として、Fig. 3 に D04A ステーションにおける RF 電力の測定データを示す。横軸はビー

ム電流である。図中の  $P_{in}$ ,  $P_c$ ,  $P_r$  はそれぞれ空洞への入力電力、空洞消費電力、反射電力である。これより、ビーム電流増加に伴い通常は減少する反射電力が#1 空洞では、ほぼ変わらない（むしろ増加傾向にある）のが分かる。また空洞消費電力（従って加速電圧）も揃っていない（ただし Vector-Sum は一定に制御されている）。この状況に気付いたのは、2019 年秋の運転であるが、Fig. 3 は 7 月（夏のシャットダウン以前）のデータである。遡って調べると Phase-1 の時は問題なく、Phase-2 が始まる前（この間、1 年以上）に変わったようである（原因は不明）。Phase-2 では衝突点調整がメイン（ほとんどの時間、蓄積電流は数 100mA）だったため問題に気付かなかった。

2 空洞でビーム負荷が異なる場合、空洞特性などが異なる場合も考えられるが、2 空洞間の相対位相にズレがあると仮定して計算すると、Fig. 3 の状況を良く再現できることが分かった。別の言い方をすると、ビーム負荷の違いから空洞間の位相差を推定できる。これについて、以下に説明する。

### 3.2 ビーム負荷差異による空洞間位相差の推定

推定・評価の仮定として、2 空洞間で異なるのは位相のみで、その相対位相を  $\Delta\phi$  とする (Fig. 4 参照)。それ以外のパラメータは同じとし、空洞入力電力も同じとする。また、チューナー制御により optimum tuning (ローディング角  $\alpha_L = 0$ ) とする (実際は若干のオフセットをつけているが無視して考える)。Vector-Sum 電圧  $V_c$  に対する加速位相 (synchronous 位相) を  $\phi_s$  とすると、空洞#1,#2 における加速位相

$\phi_{s1}, \phi_{s2}$  は、それぞれ、 $\phi_{s1} = \phi_s + \Delta\phi/2$ ,  $\phi_{s2} = \phi_s - \Delta\phi/2$  である ( $V_c$  は一定で  $\phi_s$  が中心位相になる)。

以上の条件において、空洞#1,#2 それぞれの加速電圧 ( $V_{c1}, V_{c2}$ ) は、空洞入力電力による電圧とビームが励起する電圧から、

$$V_{c\#} = \frac{2\sqrt{\beta R_{sh} P_{in}}}{\beta + 1} - V_{br} \cos \phi_{s\#} \quad (1)$$

と書ける [13]。ここで、添字の#は各空洞 No. (#=1,2) を表す。また  $V_{br} = R_{sh} I_b / (\beta + 1)$ ,  $R_{sh}$  は空洞シャントインピーダンス、 $\beta$  は入力結合度、 $I_b$  は平均ビーム電流である。これより、Eq. (1) の#=1,2 で足して二乗すると、

$$P_{in} = \frac{(\beta + 1)^2 [V_{c1} + V_{c2} + V_{br}(\cos \phi_{s1} + \cos \phi_{s2})]^2}{16\beta R_{sh}} \quad (2)$$

となる。ここで、 $V_{c1} + V_{c2} = V_c / \cos \frac{\Delta\phi}{2}$  であり、 $V_c$  は FB 制御により一定とする。また、各電力については、以下の関係にある。

$$P_{c\#} = V_{c\#}^2 / R_{sh} \quad (3)$$

$$P_{b\#} = V_{c\#} I_b \cos \phi_{s\#} \quad (4)$$

$$P_{r\#} = P_{in} - P_{c\#} - P_{b\#} \quad (5)$$

ここで  $P_b$  はビームパワーである。

以上の RF 電力の関係式 ( $V_{br}$  すなわち  $I_b$  の関数) から、 $\phi_s, \Delta\phi$  をパラメータとして、Fig. 3 のデータに fitting させることで、空洞間の位相差を評価できる。その結果を空洞パラメータと共に Fig. 5 に示す。これは Mathematica の FindFit 関数を用いた結果である (downhill simplex 法なども可能と思われる)。図の点 (間引いた) 測定データ、実線が fitting の結果を示している。 $P_{in}$  の測定データは、2 空洞の平均値とした。この結果から、 $\phi_s = 80.7^\circ$  および  $\Delta\phi = 14.2^\circ$  が得られた。ここで、運転時の ARES 空洞パラメータは、 $R/Q = 15$ ,  $Q_0 = 10600$ ,  $\beta = 3.5$  および  $V_c = 0.80$  MV である。fitting の際、 $P_{in}$  と  $V_c$  の変化から、 $\phi_s$  は  $80^\circ$  を初期値として与えている。また、空洞パラメータは、大電力 (温度上昇) による Q 値、入力結合度の変化を考慮している。このように、妥当な空洞パラメータで、空洞間の位相差を仮定するだけで、電力

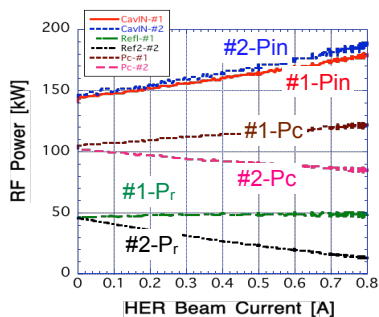


Figure 3: Plot of RF power data as function of beam current, which is measured at D04A station (1:2-configuration) on July 1st 2019.

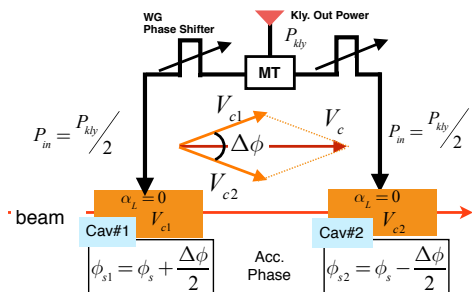


Figure 4: Assumption of acceleration with relative phase between cavity #1 and #2.

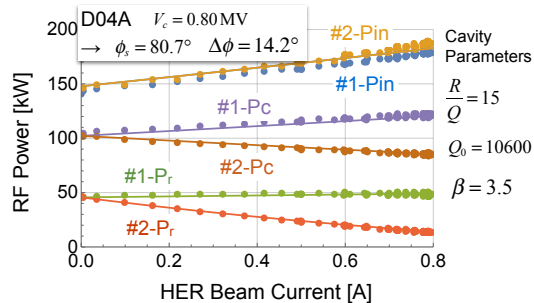


Figure 5: Fitting result of Eq. (2)-(5) with data of Fig. 3. Circle dots and solid lines indicate the measured data and the fitting curves, respectively.

の測定データ（ビーム負荷の差異）を非常に良く再現することができた。

空洞間位相差の要因として、Section 2.2 の説明から、立体回路（入力結合器等を含む）経路長が変わる場合と、ビームライン上の空洞間距離が変わる場合とが考えられる。後者の場合（こうなる可能性は低い）、前者の場合と違って CIR/MT-DL への反射電力では判断できない（CIR-DL への電力最小がビーム負荷バランスにとって最適とは限らない）。

### 3.3 空洞間相対位相（導波管移相器）調整

前節の結果を踏まえ、立体回路伝送路長のズレを想定して、導波管移相器の調整を行った。その結果を以下に示す。まず、Fig. 6 は、ビーム加速なしで、導波管移相器の変化に対し DL に吸収される反射電力を示す。縦軸の左右は、それぞれ CIR, MT における DL 吸収電力である（エラーバーは測定値の  $\pm 5\%$  を表す）。横軸は導波管移相器の位置（トロンボーンの伸縮長）である。これより、移相器の位置が  $-14\text{mm}$  において、CIR-DL への電力が最小（MT-DL は最大）になり、ここに設定した。導波管規格は WR-1500 で、RF 周波数  $508.9\text{MHz}$  では、移相器  $1\text{mm}$  の移動に対し約  $0.78^\circ$  の位相変化になる（移相器の伸縮に対し導波管長変化は 2 倍であることに注意）。従って、元の位置（ $-32\text{mm}$ ）からの差が  $18\text{mm}$  なので、位相変化にして約  $14^\circ$  に相当し、変化量および変化の方向が共に上記の fitting 結果と良く一致する。また、位相がずれてるところで CIR-DL, MT-DL への電力はそれぞれ約  $4.4\text{kW}$ ,  $78\text{kW}$  で、MT 単体で評価した位相

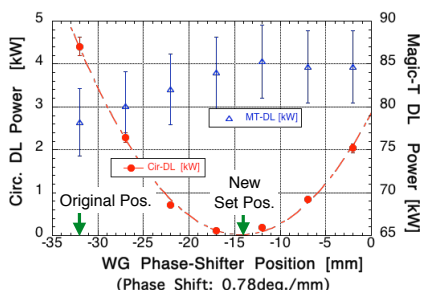


Figure 6: Cavity reflection power dissipated by the dummy loads at the circulator (left axis) and magic-T (right axis), respectively, with the waveguide phase shifter scan.

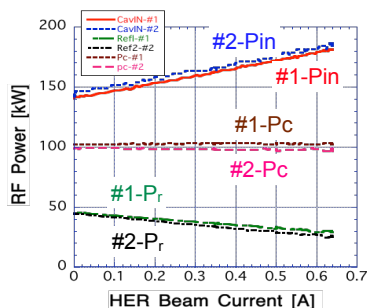


Figure 7: Result of WG phase tuning to balance the beam loading between the two cavities for D04A-station.

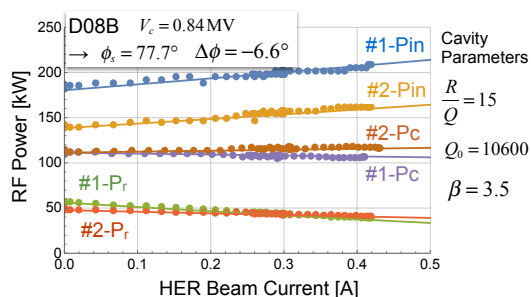


Figure 8: Fitting result with data of RF power measurements (beam loading unbalance) at D08B.

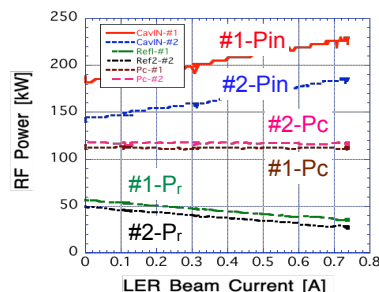


Figure 9: Result of WG phase tuning to balance the beam loading between the two cavities for D08B-station.

特性 [14] とも矛盾しない（2 空洞の位相差が  $14^\circ$ 、すなわち反射位相差が往復で  $180^\circ$  から  $28^\circ$  ずれると、CIR-DL/MT-DL の電力比は約  $-12\text{dB}$  となる）。

以上の通り導波管移相器を調整した後の電力測定値（ビーム負荷）を Fig. 7 に示す。調整前（Fig. 3）と比較して、2 空洞間でビーム負荷および反射電力のバランスが改善され、非常によく揃っていることが分かる。このように、ビーム加速における電力の測定データ（ビーム負荷の差異）から、2 空洞間の相対位相（ズレの量と方向）が正確に推定でき、調整の結果、2 空洞の位相を合わせることができた。また、CIR-DL への電力最小においてビーム負荷が揃った。このことは空洞間相対位置は想定通り問題ないことを示している。

### 3.4 別ステーションの例

もうひとつ、別の場合として、D08B ステーション（2020 年 3 月）の例を紹介しておく。D08B では、2019 年 12 月の運転では正常であったが、年末年始のシャットダウンを挟んで、年明けの運転から様子が変わり、反射電力が突然増加したり戻ったり、また時間とともに変化したり、といった異常な状況が続いた。これも原因不明のまま安定に戻った（時間的な変化は収まった）が、2 空洞間でビーム負荷のバランスがずれた（CIR-DL への電力が増えた）ため、D04A 同様に導波管移相器の調整を行った。

Figure 8 に、D08B における電力測定データ（ビーム負荷の差異）に fitting した結果を示す。D04A（Fig. 5）と比べると差は小さいが、 $P_c$ ,  $P_r$  にビーム負荷（傾き）の違いが見られる。D08B では、ビーム電流 0 でも電力測定値（特に  $P_{in}$ ）が空洞 #1, #2 で異なる（元

よりズレがある) ため、電力測定にエラーがあるとして fitting 式に反映している (ビーム電流 0 点でエラー係数を決め、各空洞の  $P_{in}$  にエラー係数を掛けて fitting した)。D04A と同じ空洞パラメータで、 $V_c = 0.8$  MV である。この結果から、 $\phi_s = 77.7^\circ$  および  $\Delta\phi = -6.6^\circ$  が得られた。Figure 8 から分かる通り、空洞#1,#2 でビーム負荷の差異 (相対位相の方向) が D04A の場合とは逆で、 $\Delta\phi$  が負となっている。

上記 fitting の結果に従って導波管移相器を調整した結果を、Fig. 9 に示す。D04A 同様、 $P_c, P_r$  の傾きが揃って非常に良く改善されたことが分かる。

なお、D08B の場合、調整後の CIR-DL への電力は、最小位置から大きくずれる結果となった。このことから立体回路長の変化以外に原因がある可能性も排除できず、このような場合も含め、ビーム負荷に基づいた位相差の推定・調整が有効であると言える。

#### 4. シンクロトロン周波数による位相調整

SuperKEKB の DR には 1 つの KLY ステーションがあり常伝導空洞 2 台で加速 (1:2 構成) をしている。MR 同様、最初に空洞 Pickup 信号を用いて 2 空洞間相対位相 (導波管移相器) の調整を行ったが、クロスチェックとして実際のビームにより相対位相の確認を行った。

DR ではビーム負荷はほとんどないので、前節のような方法で空洞間位相を確認できない。そのため、シンクロトロン周波数 ( $f_s$ ) を測定することで確認を行った。その結果を Fig. 10 に示す。横軸が 2 空洞間相対位相で、導波管移相器の移動量から換算した位相シフト量を表している。縦軸がスペクトル・アナライザ (SA) で測定した  $f_s$  で、移相器をスキャンした際の変化をプロットしている。 $f_s$  が高いほど加速電圧が高い (位相が揃っている) と言える。 $f_s$  は SA の分解能より離散化されたような測定値であるが、広くスキャンすることで十分にピーク位置は判断できる。図の破線が fitting 曲線で、位相シフト  $-0.72^\circ$  がピーク位置となっている。位相の 0 点が設定位置なので、 $\pm 1^\circ$  (ほぼ想定される位相調整誤差) で 2 空洞間位相を揃えられていることが確認された。また、これにより、SA を用いた簡単な  $f_s$  の測定で十分に 2 空洞間相対位相が評価できると分かった。ただし、この方法は空洞の数が多いほど難しく (精度が悪く) なると思われる。

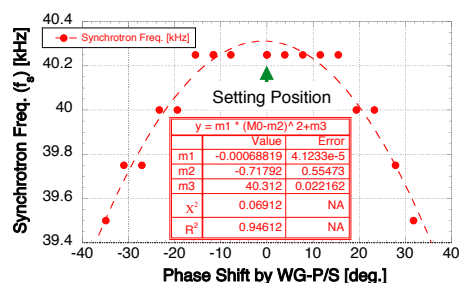


Figure 10: Synchrotron frequency change measured with scan of WG phase shifter for DR RF station.

#### 5. まとめ

KLY 1 本で 2 式の空洞を駆動する 1:2 構成の RF ステーションでは、加速電圧は 2 空洞の Vector-Sum 信号を用いて制御されるが、ビームに対する 2 空洞間の相対位相は、大電力 RF 分配系に従う。蓄積ビーム電流が非常に大きな SuperKEKB では、この 2 空洞間の相対位相は、ビーム負荷のバランス (効率性、安定性) のため、その調整が重要となる。そこで、ビーム負荷の差異から空洞間位相差を推定し、それに従って相対位相 (立体回路移相器) を調整した。その結果、ビーム負荷バランスが非常によく改善できた。この調整方法は、位相測定 (校正・精度) とはまったく独立であり、ビームにより空洞間位相を調整する方法として非常に有効であることを示した。今回の例から、位相差の推定精度は  $\pm 1^\circ$  以内と見られる。また、この方法では、運転中 (ビーム積み上げ時) のデータを用いるだけで、特別な加速器トンネル入域や測定作業は一切必要としない。

一方、DR では、ビーム負荷がほとんどないため、シンクロトロン振動の周波数変化により空洞間位相差を確認した。この方法も位相測定とは独立に十分な精度で評価でき、ビームを用いた WG 移相器の調整方法として有効であることが確認できた。

#### 参考文献

- [1] <http://www-superkekb.kek.jp>
- [2] Y. Ohnishi, "Report on SuperKEKB Phase 2 Commissioning", Proc. of IPAC2018, MOXGB1.
- [3] <https://www.kek.jp/en/newsroom/2020/06/26/1400/>
- [4] M. Kikuchi *et al.*, "Design of Positron Damping Ring for Super-KEKB", Proc. of IPAC10, 2010, pp. 1641-1643.
- [5] T. Furuya *et al.*, "Superconducting Accelerating Cavity for KEK B-factory", Proceedings of SRF1995, CEA-Saclay, France, 1995, p. 729.
- [6] Y. Yamazaki and T. Kageyama, "A Three-Cavity System which Suppresses the Coupled-Bunch Instability Associated with the Accelerating Mode", Part. Accel., 44, 107, 1994.
- [7] T. Kageyama *et al.*, "The ARES cavity for KEKB", Conf. Proc. of APAC98, pp. 773-775, 1998.
- [8] K. Akai *et al.*, "RF systems for the KEK B-Factory", Nucl. Instrum. Meth. A 499, 2003, pp. 45-65.
- [9] T. Abe *et al.*, "Performance and operation results of the RF systems at the KEK B-Factory", Prog. Theor. Exp. Phys., 2013, 03A006.
- [10] T. Kobayashi *et al.*, "LLRF Control and Master Oscillator System for Damping Ring at SuperKEKB", Proc. of IPAC2018, WEPAL001, 2018, pp. 2137-2139.
- [11] T. Kobayashi *et al.*, "Development and Construction Status of New LLRF Control System for SuperKEKB", Proc. of IPAC2014, WEPME071, 2014, pp. 2444-2446.
- [12] Y. Fujiwara, "500MHz 帯サーキュレータ", Proc. of the Meeting on High-Power, High-Frequency Power Sources, pp. 188-193, KEK Report 87-13, 1987.
- [13] T. Kobayashi, "RF システム (2)", OHO'19 Text, 2019.
- [14] K. Watanabe, internal report of SuperKEKB RF group meeting at KEK, Mar. 6th, 2020.