

パルスステアリング磁石用バイポーラ電源 BIPOLAR POWER SUPPLIES FOR PULSED STEERING MAGNETS

榎本嘉範

Yoshinori Enomoto*

KEK

Abstract

Two types of bipolar power supplies for pulsed steering magnets were developed. Current feedback circuit using power operational amplifier, which realize easy expansion of output current by parallel connection, was adopted for both power supplies. Details of the circuit, specification and evaluation results are described along with circuit operating principle.

1. はじめに

KEK 電子陽電子入射器では、4つの異なるリング (SuperKEKB HER / LER, PF, PF-AR) に同時トップアップ入射を実現することを目的として [1-3]、約 100 台のパルスマグネットが導入、運用されている。システムの全体 [4] や制御 [5] についてはこれまでに報告してきたが、本稿では合計 73 台運用されているパルスステアリング磁石用バイポーラ電源について説明する。

Figure 1 に制御系も含めたパルスマグネット電源システム全体の写真を示す。図中の赤枠部分が本稿で説明するバイポーラ電源であり、EIA 3U サイズのラックケースに 2 ch が収まっている。電源内部の様子を Fig. 2 及び Fig. 3 に示す。はじめに Fig. 2 の TB-090 型を開発し、2017 年より運転で使用している。その後よりインダクタンス、定格電流が大きい負荷に対応するために Fig. 3 の TB-250 型を開発した。TB-250 型は 2021 年秋の運転からの運用を予定しており、2021 年 7 月時点で試験、設置作業を完了している。両者の詳細仕様については 3 章で比較する。

2. パワーオペアンプを用いた電流フィードバック回路

2 種類の電源 (TB-090, TB-250) いずれにおいても、回路方式はパワーオペアンプを使った電流フィードバック回路を採用している。簡略化した回路図を Fig. 4 に示し、以下にこの回路の動作を説明する。

はじめに R_1 を流れる電流 I_1 を考えると、

$$I_1 = \frac{V_1 - V_{set}}{R_1} \quad (1)$$

オペアンプの入力端子に電流は流れ込まないので、この電流は R_2 を通って Load へ流れるから、

$$I_1 = \frac{V_{load} - V_1}{R_2} \quad (2)$$

Equation (1) と Eq. (2) から I_1 を消去すると

$$V_1 = \frac{R_1 V_{load} + R_2 V_{set}}{R_1 + R_2} \quad (3)$$



Figure 1: Power supply system for pulsed magnets. In addition to pulsed power supply, control system, interlock system, DC power supplies for charging capacitors of the pulsed power supplies are shown. Each unit feeds 8 ch pulsed magnets. Bipolar power supplies for pulsed steering magnets are indicated by red rectangles.

一方反転入力端子の電圧が V_1 であることより V_3 と V_1 の関係は

$$V_1 = \frac{R_3}{R_3 + R_4} V_3 \quad (4)$$

Equation (3) と Eq. (4) から V_1 を消去すると、

$$R_2 V_{set} = \frac{R_1 + R_2}{R_3 + R_4} R_4 V_3 - R_1 V_{load} \quad (5)$$

ここで

$$R_1 = R_2 = R_3 = R_4 = R \quad (6)$$

と選ぶと Eq. (5) より

$$V_{set} = V_3 - V_{load} \quad (7)$$

* yoshinori.enomoto@kek.jp

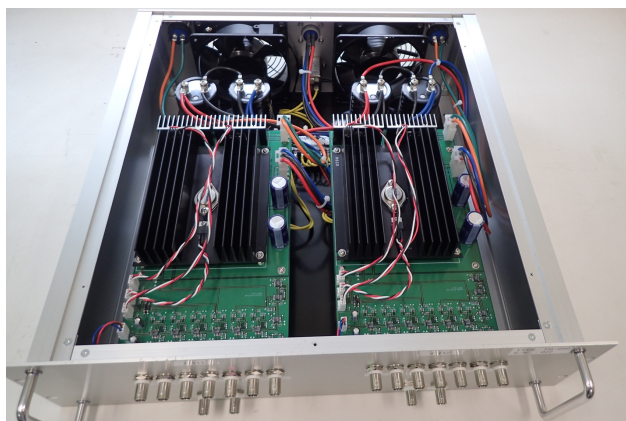


Figure 2: Type TB-090 Bipolar power supply for pulsed steering magnet.



Figure 3: Type TB-250 Bipolar power supply for pulsed steering magnet.

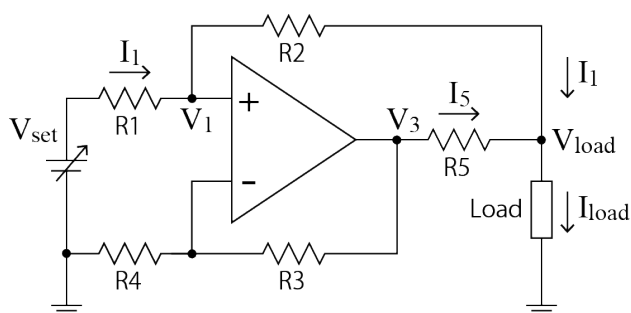


Figure 4: Simplified circuit diagram of current feedback circuit using power operational amplifier.

また

$$I_5 = \frac{V_3 - V_{load}}{R_5} = \frac{V_{set}}{R_5} \quad (8)$$

したがって

$$I_{load} = I_1 + I_5 = \frac{V_1 - V_{set}}{R} + \frac{V_{set}}{R_5} \quad (9)$$

$I_1 \ll I_5$ となるように R, R_5 を選べば、

$$I_{load} \approx \frac{V_{set}}{R_5} \quad (10)$$

となる。これは入力電圧 V_{set} に比例した電流が負荷に流れることを示している。

オペアンプを用いたフィードバック回路では通常出力電圧が指定値になるようフィードバックされるが、その場合並列化による出力電流の増強には向かない。一方出力電流が一定になるようフィードバックされる本回路では、各出力を並列接続するだけで、接続数倍の出力電流を得る事ができる。また万が一並列接続された一部が故障したとしても、トータルの出力電流は変わるが、他の ch に過大な電流が流れることはない。TB-250 型では出力電流 20 A を得るために、この特性を活かし 4 回路並列接続としている。

3. 仕様

先に述べたとおり、負荷となる電磁石の種類に応じて 2 種類の電源 (TB-090, TB-250) を開発した。それぞれの主な仕様を Table 1 にまとめる。2017 年より運用中の TB-090 型は 3 mH までの負荷インダクタンスに対応しており、出力電流は最大 10 A となっている。その後、より磁極間距離の広いパルスステアリング磁石を運用したいという需要があり、12 mH の負荷インダクタンスに 20 A まで電流を流せる TB-250 型を開発することとなった。出力電流の増加は回路の並列化で対処することとし、負荷インダクタンスの増加に伴い必要となる出力電圧の増加については、使用するオペアンプの見直しによる電源電圧の増加 (± 40 V から ± 95 V) 及び回路内部での電圧降下の最小化で対処することにした。Table 1 の output voltage at max. output current 行にその内訳を示す。TB-090 型では出力電圧に余裕があったため、フィードバック抵抗 (Fig. 4 の R_5) を比較的大きな値 (1Ω) としており、さらにコストを抑えるために、出力電流モニターも DCCT ではなく高精度抵抗を用いている。これらによる電圧降下が最大電流の 10 A 出力時で合計 20 V になり、加えてオペアンプの出力特性で制限される値 (電源電圧-5 V) があるため、出力電圧は 15 V 程度となる。TB-250 型では精度低下を犠牲にし、フィードバック抵抗値を 0.2Ω としており、4 並列で各アンプの最大出力電流が 5 A で有ることと合わせて、フィードバック抵抗による電圧降下は 1 V に抑えている。また出力電流のモニターには基板マウント可能で、定格 25A¹ の DCCT (Danisense, DP50IP-B) を用いることにより、ここでの電圧降下を無視できる値に抑えている。これによって TB-250 型では TB-090 型に比べて大幅な出力電圧の増強 (± 15 V から ± 86.5 V) を達成している。

4. 周辺回路

Figure 5 に入出力と周辺回路を含めた電源のブロック図を示す。ケースファン及び制御用電源 (± 15 V) を作るために AC100 V 入力があり、オペアンプの電

¹ 接続方法の変更により定格を 12.5 A, 25 A, 50 A で切り替えることができる [6]

Table 1: Specifications of the Power Supplies

Type	TB-090	TB-250
Installed year	2017	2021
Installed number of ch	42	31
Power opamp	PA12 (Apex)	PA04 (Apex)
Number of amps per ch	1	4
Supply voltage	± 40 V	± 95 V
Output current	± 10 A	± 20 A
Feedback resistor	1 Ω (Caddock, MP825)	0.2 Ω per amp (Caddock, MP9100)
Current monitor	1 Ω (Caddock, MP825)	DCCT (Danisense, DP50IP-B)
output voltage at max. output current	40 V (supply voltage) -10 V (feedback resistor) -10 V (monitor resistor) -5 V (opamp output swing) = 15 V	95 V (supply voltage) -1 V (feedback resistor) -7.5 (opamp output swing) = 86.5 V
Typical load inductance	3 mH	12 mH

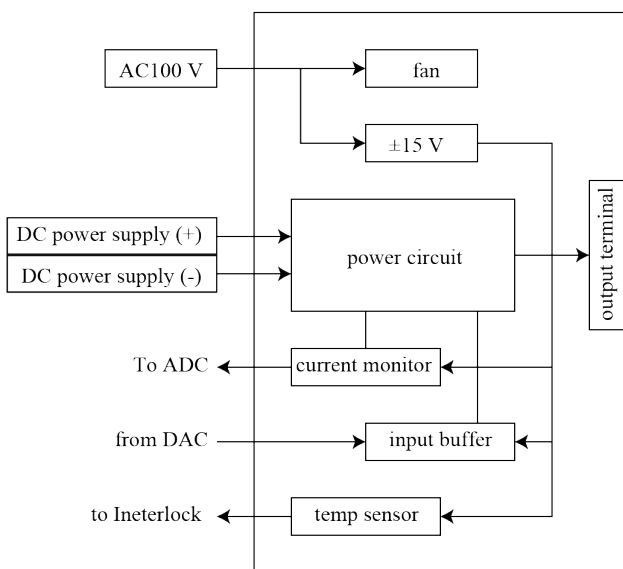


Figure 5: Block diagram of the power supply unit with input and output connection.

源は別途外部の DC 電源 (KIKUSUI, PWX シリーズ) 2 台 (正負用) から供給される。出力電流はモニター回路でバッファ、スケールした後外部 ADC ボードへ BNC ケーブルで接続される。出力電流値の制御は外部 DAC ボードから、こちらも BNC ケーブルを介して接続され、急峻な出力変動を抑えるためにスルーレトリミット回路を通して、パワーオペアンプの非反転入力端子へ接続される。各パワーオペアンプは大型のヒートシンク上にマウントされており、それぞれのヒートシンクには TO-220 パッケージの温度センサ (Texas Instruments, LM35DT) がネジ止めされている。この温度センサー出力はバッファ回路を通して、インターロック制御回路へ送

られている。

5. 性能評価

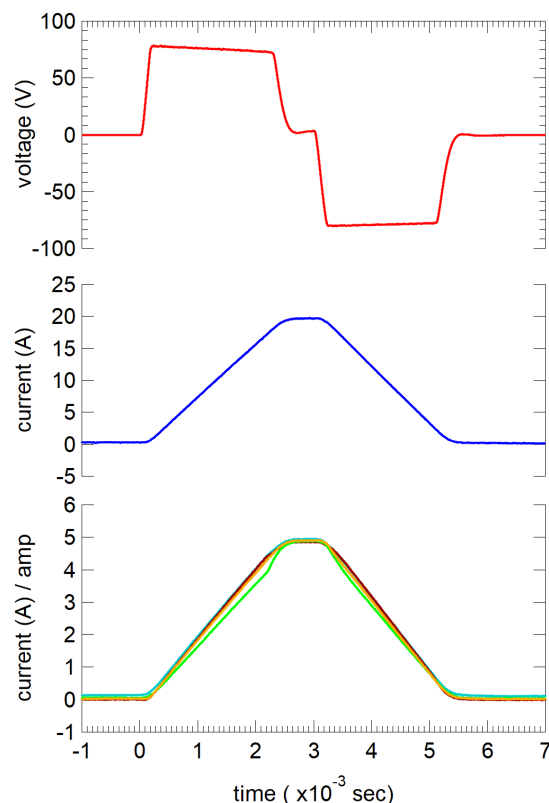


Figure 6: Output voltage (top), total current (middle) and each amplifier current (bottom) waveform of TB-250. A magnet of 10 mH was connected as a load. Output current was set at 20 A.

Figure 6 に TB-250 型に 10 mH のインダクタンスを持つステアリング磁石を接続し 20 A 出力させたときの出力電圧 (上)、出力電流 (中)、4 台ある各オペアンプごとの出力電流 (下) を示す。素子の個体差等により若干の差はあるものの、4 台の各オペアンプの出力電流は概ね同様の波形でピーク値も 5 A と合計出力のちょうど 1/4 になっていることがわかる。タイミングシステムの仕様により、実際のビームはトリガー (図中で横軸 0 の位置) から 3 ms 後に来るが、出力電流波形より 10 mH の負荷に対してこのタイミングで 20 A まで十分電流を流せていることが分かる。また電流、電圧ともにオーバーシュートやリングングがなく素直な波形になっている。

Figure 7 に出力を 10 A に設定した場合の約 48000 回のパルスに対する出力変動の様子を示す。また Table 2 に同データの統計情報を、Fig. 8 に同データのヒストグラムをそれぞれ示す。データの標準偏差は 641 μ A であったが、これは出力範囲が ± 20 A であることを考えると、出力フルスケールに対し相対値で 16 ppm となる。

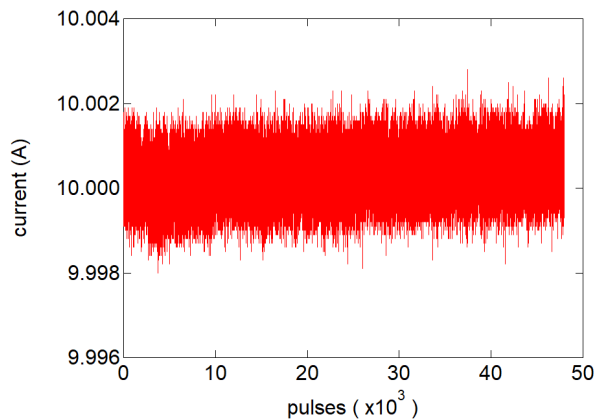


Figure 7: Trend graph of output current monitored by the internal DCCT for 47961 pulses.

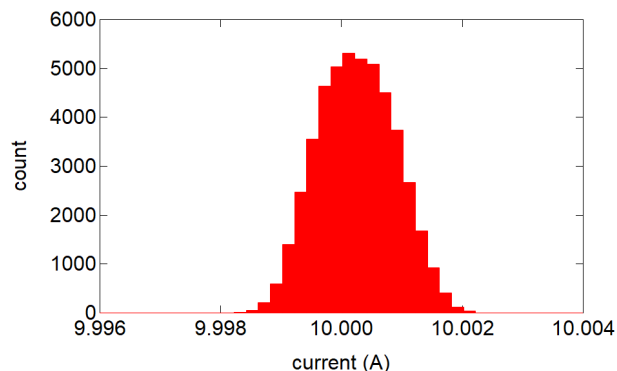


Figure 8: Histogram of the data shown in Fig. 7. Bin width is 200 μ A.

Table 2: Several Statistical Information of the Data Shown in Fig. 7

Mean	10.000 281 A
Std.	641 μ A (16 ppm for ± 20 A full scale)
Minimum	9.998 000 A
Maximum	10.002 800 A
Entry	47961

6. まとめ

2017 年より運用しているパルスマグネットシステムについて、パルスステアリング磁石用バイポーラ電源の詳細を説明した。当初から運用している TB-090 タイプ (10 A 出力) に加え、より大きなインダクタンス、定格電流の負荷に対応するために TB-250 型を開発し、2021 秋の運転からの運用を目指している。

参考文献

- [1] K. Furukawa *et al.*, “KEK 7-GeV 電子陽電子入射器と複数の蓄積リングへの入射運転”, Proceedings of the 13th Annual Meeting of Particle Accelerator Society of Japan, Chiba Japan, August 8-10, 2016, pp. 501-504; https://www.pasj.jp/web_publish/pasj2016/proceedings/PDF/MOP0/MOP059.pdf
- [2] K. Furukawa *et al.*, “KEK 7-GeV 電子陽電子入射器と複数の蓄積リングへの入射運転 (II)”, Proceedings of the 14th Annual Meeting of Particle Accelerator Society of Japan, Sapporo Japan, August 1-3, 2017, pp. 300-303; https://www.pasj.jp/web_publish/pasj2017/proceedings/PDF/TUP0/TUP006.pdf
- [3] K. Furukawa *et al.*, “同時トップアップ入射のための KEK 電子陽電子入射器の加速モード切替の高度化”, Proceedings of the 17th Annual Meeting of Particle Accelerator Society of Japan, Online, September 2-4, 2020, pp. 1-6; https://www.pasj.jp/web_publish/pasj2020/proceedings/PDF/WE00/WE00P01.pdf
- [4] Y. Enomoto *et al.*, “PLUSE-TO-PULSE BEAM MODULATION FOR 4 STORAGE RINGS WITH 64 PULSED MAGNETS”, in *Proc. LINAC2018*, Beijing, China, September 11-19, 2018, pp. 609-614; doi:10.18429/JACoW-LINAC2018-WE1A06
- [5] Y. Enomoto *et al.*, “PULSED MAGNET CONTROL SYSTEM USING COTS PXIE DEVICES AND LABVIEW”, in *Proc. ICALEPCS2019*, New York, NY, USA, October 5-11, 2019, pp. 946-949; doi:10.18429/JACoW-ICALEPCS2019-WECPR05
- [6] <https://www.danisense.com/images/pdf/0-600A/DP50IP-B-B.pdf>