

SuperKEKB における加速モード起因結合バンチ不安定性抑制システムの 位相調整

PHASE TUNING FOR DAMPER SYSTEM OF COUPLED BUNCH INSTABILITY CAUSED BY ACCELERATION MODE IN SuperKEKB

小林鉄也 ^{*,A)}, 廣澤航輝 ^{B)}

Tetsuya Kobayashi ^{*,A)}, Kouki Hirosawa ^{B)}

^{A)} High Energy Accelerator Research Organization (KEK)

^{B)} National Institutes for Quantum Science and Technology, Rokkasho Fusion Institute (QST/Rokkasho)

Abstract

SuperKEKB accelerator is the world's highest luminosity collider with electron-positron asymmetric collision, which is aiming at 40 times higher luminosity than that KEKB achieved. The commissioning of the SuperKEKB begun in 2016, and then the world record of the luminosity was updated. In order to obtain such higher luminosity, very high current beam is needed to be stored in the rings. For the high current storage, suppression of coupled bunch instability (CBI) caused by accelerating mode is one of the most important issues for RF system. Therefore, an advanced CBI damper system had been newly developed for SuperKEKB, and it is working successfully in the operation; it is indispensable now for SuperKEKB. However, this CBI damper had difficulty in phase tuning method: it was available only in closed feedback loop, and phase scan was required to optimize the feedback phase. This method needs long time for tuning, and is likely to make beam abort by exciting instability during the scan. In order to clear this difficulty, new function, which can directly obtain the loop phase from beam response with open loop, was implemented into the CBID damper.

1. はじめに

SuperKEKB は電子陽電子非対称衝突型円形加速器で、前身である KEKB 加速器の 40 倍のルミノシティを目指している [1]。2018 年から衝突実験が始り、概ね順調にルミノシティの世界記録を更新し続けている。2022 年 6 月には、KEKB の 2 倍を大きく超えるルミノシティに達した [2]。ただし、目標ルミノシティの達成に向け、今後も更なるアップ・グレード、蓄積電流の増加が必要となる。

SuperKEKB 加速器は、7 GeV 電子リング (High Energy Ring, HER) と 4 GeV 陽電子リング (Low Energy Ring, LER) とで構成される。高い目標ルミノシティのため、蓄積ビーム電流のデザイン値は非常に大きく、HER, LER それぞれ 2.6 A, 3.6 A である。

大きなビーム電流の蓄積において、RF 制御で最も重要になる課題の一つが、加速モードに起因する結合バンチ不安定性 (Coupled Bunch Instability: CBI) を抑制することである。そのため SuperKEKB では、新たに多モードに対応した高精度でフレキシブルな CBI ダンパー (CBID) が開発された [3]。その一部は FPGA を用いたデジタル信号処理で構成される。

これまでの運転で、本 CBID は非常に有効に機能し、大電流の蓄積には欠かせないシステムになっている。しかしながら、位相の調整方法に課題があった。CBID はフィードバック (FB) 制御の一種であるが、本 CBID は、閉ループの状態でしか位相調整できず、ビーム不安定性が発生してから位相をスキャンして最適値を探す、という方法を行っていた。この方式では、不安定性が発生しないと調整できない。また、やみくもに最適位相を探すので時間がかかる

上、スキャン中に逆にビーム振動を増大させアポートしてしまう、などの問題が多かった。一度調整された位相設定を変える必要性はほとんどないが、RF 系に変更があった場合や、長期シャット・ダウン後などに、再調整 (確認) が必要になる。

上記の問題を改善するため、本 CBID の機能を拡張し、開ループでビームを強制振動させることで、ビームの応答からループ位相を決定することを可能にした。これにより、不安定性を発生させず、予め位相調整を済ませることができ、調整時間も大幅に短縮された。これは比較的単純な FPGA ロジックの変更で実現され、コミッションングの効率化には大きく貢献している。本稿の主題は、この拡張機能の紹介であるが、その理解のためにも一応、CBI および CBID について簡単に説明しておく (前置きが長い)。本稿のコア部分は、最後の Chapter 4 である。

2. 加速モード起因の結合バンチ不安定性

2.1 結合バンチ不安定性

結合バンチ不安定性 (CBI) に関するテキストは多くあるので詳細はそちらに譲るが、本 Section で基本事項を紹介する。

CBI とは、加速空洞などの構造体において、リングを周回するバンチ・ビームが、自ら励起する Wake 場によりバンチ間で相互作用し、互いにビーム振動を増長させる、いわばバンチどうしの共鳴現象である。CBI の定量評価は、一般的に対象とする構造体の結合インピーダンス (周波数特性) を用いて行う。より具体的には、CBI 振動の振幅増加率が結合インピーダンス (の実部) から求められ、それを放射減衰率と比べて、不安定 (増大) となるかを評価する。

結合インピーダンスは、Wake 場の縦方向 (longi-

* tetsuya.kobayashi@kek.jp

tudinal) 成分、横方向 (transverse) 成分、どちらの成分に起因するかで2つに分けられる。本稿は加速電圧制御 (低電力高周波制御) に関するもので、加速モードの空洞インピーダンスに起因する CBI、すなわち縦方向振動 (シンクロトロン振動) を扱う。

ちなみに、構造体の Wake 関数をフーリエ変換したものが、その結合インピーダンスを表すことは良く知られている。

2.2 CBI 振動モードと Growth Rate

前述したように CBI は結合インピーダンス (周波数特性) で評価されることから、ビームが持つ周波数成分が関係する。等間隔で並んでリングを周回するバンチ・ビームの角周波数成分 $I(\omega)$ は、周回周波数 ω_{rev} の整数倍に線スペクトルを持ち、各線スペクトルに、ビーム振動のスペクトル (ここではシンクロトロン振動周波数 ω_s) がサイドバンド ($p\omega_{rev} \pm \omega_s$) として現れる (p は整数)。

ここで、 h 個のバンチが (等間隔で) リング内を周回し、各バンチのビーム粒子が隣り合うバンチに対して、それぞれ互いに位相差 $\Delta\theta_b$ を持って振動しているとする。この場合、 $h+1$ 番目のバンチは自分自身に戻るので、 μ を整数として $h\Delta\theta_b = 2\pi\mu$ の関係があると言える。この μ が CBI の振動モード番号に相当し、 $-h$ から h の整数で示す。ただし、 $\mu = h-n$ と $\mu = -n$ ($0 \leq n \leq h$) は同じモードである。話を単純にするために h は harmonic number とする (SuperKEKB の場合 $h = 5120$)。

先の、 $h\Delta\theta_b = 2\pi\mu$ の関係から、バンチ・トレインは一周内に μ 回の振動のうねりを持ち、周回周波数 ω_{rev} でリングを周回していることから、ビームのスペクトルは $\mu\omega_{rev}$ の周期性を持つ ($ph\omega_{rev} \pm \mu\omega_{rev} \pm \omega_s$ のようになる) ことが推測できる。

上記を踏まえ、ここで縦方向の CBI (モード μ) について考える。ビーム振動 (振幅) が exponential で増大するとして、その成長率 (growth rate: τ_μ^{-1}) は、縦方向インピーダンス ($Z_{||}$) を用いて、

$$\tau_\mu^{-1} = \frac{e\alpha_p\omega_{rev}I_b}{4\pi\omega_s E_0} \times \sum_{p=0}^{\infty} \left[\omega_p^{(\mu+)} \Re Z_{||}(\omega_p^{(\mu+)}) - \omega_p^{(\mu-)} \Re Z_{||}(\omega_p^{(\mu-)}) \right] \quad (1)$$

$$\omega_p^{(\mu+)} = ph\omega_{rev} + \mu\omega_{rev} + \omega_s \quad (2)$$

$$\omega_p^{(\mu-)} = (p+1)h\omega_{rev} - \mu\omega_{rev} - \omega_s$$

で与えられる (微小振動として近似できる場合) [4]。ここで、 e は電荷素量、 α_p は運動量圧縮率、 I_b は平均ビーム電流、 E_0 はビームのエネルギーである。この式を図にすると Fig. 1 ($h=4$ の例) のようになる。このように、Eq. (1)(2) から、モード μ のサイドバンド $\pm\omega_s$ によって、growth rate を上げる効果の excite 成分と、下げる効果の damp 成分があることが分かる。ここで、growth rate はモード (μ) 毎に評価すべきことに注意。一方、結合インピーダンスの虚部はチューン・シフトに寄与する。ちなみに、 $h\omega_{rev}$ は一

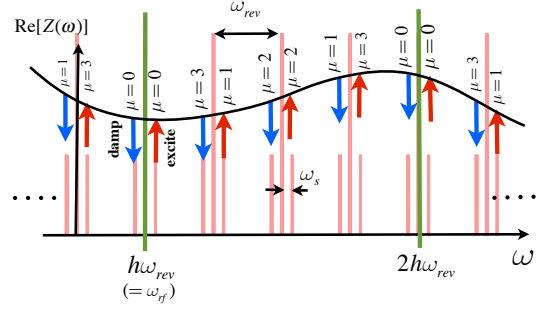


Figure 1: Relation between beam spectrum and CBI modes. Illustration of Eq. (1) for case of $h = 4$.

般的に RF 周波数 (ω_{rf}) となる。

2.3 加速モードに起因する CBI

加速空洞 (加速モード) の結合インピーダンス $Z_a(\omega)$ (の実部) は、共振周波数 ω_0 ($\sim \omega_{rf}$) にピークを持ち、

$$Z_a(\omega) = \frac{R_{sh}/2(\beta+1)}{1 + jQ_L \left(\frac{\omega_0}{\omega} - \frac{\omega}{\omega_0} \right)} \quad (3)$$

で表される。ここで、 R_{sh} , β は、それぞれ空洞のシャント・インピーダンス、入力結合度である。

加速モードによる CBI は、この空洞インピーダンス (高い Q 値) から RF 周波数 ($\omega_{rf} = h\omega_{rev}$) の周辺だけを考えれば良く、Eq. (1) において、 $p = 0, 1$ だけになる。従って、growth rate は、

$$\tau_\mu^{-1} = \frac{e\alpha_p\omega_{rev}I_b}{4\pi\omega_s E_0} \times [(\omega_{rf} + \mu\omega_{rev} + \omega_s) \Re Z_a(\omega_{rf} + \mu\omega_{rev} + \omega_s) - (\omega_{rf} - \mu\omega_{rev} - \omega_s) \Re Z_a(\omega_{rf} - \mu\omega_{rev} - \omega_s)] \quad (4)$$

となる。これを図にすると、Fig. 2 のようになる (RF 周波数周辺の 5 つのモードについて示す)。破線は空洞インピーダンスの実部を表し、optimum tuning により (電子リングでは) RF 周波数より低いほうへ離調される。矢印の赤、青が、それぞれ excite, damp の効果を現す。図から分かるように、optimum tuning (離調) により、 $\mu \geq 0$ のモードは damp の成分が優勢となり安定である。一方、 $\mu < 0$ では、growth rate を増す excite の成分が優勢となる。また電流が増えるほど、この離調量は大きくなるので、CBI を更に誘発する方向に働く。

以上を踏まえ、SuperKEKB の最終デザインの運転条件に対し、Eq. (4) から growth rate を計算した結果 (HER の例) を Fig. 3 に示す。横軸を蓄積電流として、 $\mu = -1, -2, -3$ についてプロットしている。全空洞について合計した growth rate である。放射減衰による damping rate (不安定となる閾値) を黒い水平線で示している。

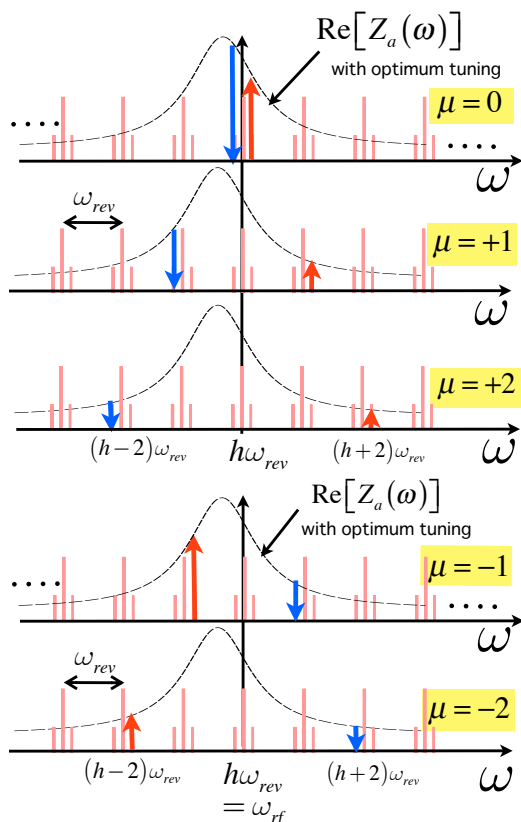


Figure 2: Illustration of Eq. (4). Relation between cavity impedance and CBI modes is shown for case of $\mu = -1, -2, 0, +1, +2$.

HER では ARES 空洞 [5] と超伝導空洞 (SCC) を併用している。ARES 空洞は、KEKB 特有の常伝導空洞で、大電流ビームによる負荷 (CBI) の影響を小さくするために特殊な構造 (3 連空洞) にし、常伝導空洞としては非常に高い Q 値 ($Q_0 \sim 120000$) を実現している。全 16 台の空洞のうち SCC 1 台がトラブルで休止 (-150 kHz に離調) となる場合を想定した growth rate を Fig. 3 に破線で示している。

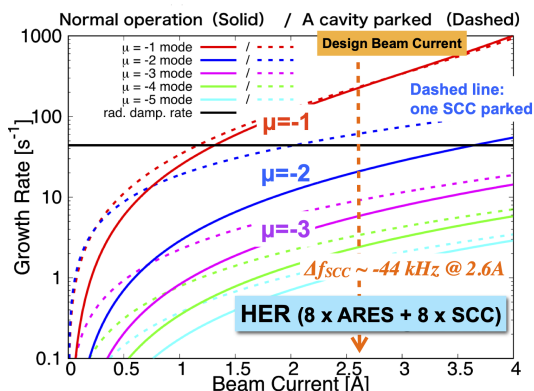


Figure 3: Estimation of the growth rate of $\mu = -1, -2$ and -3 modes for SuperKEKB HER.

上記の growth rate の評価 (Fig. 3) から、SuperKEKB のデザイン電流において、 $\mu = -1$ モードは放射減衰の閾値を超える (CBI が発生する) ことが分かる。また、休止する空洞が 1 台あると、 $\mu = -2$ モードも閾値を超えると予想される。従って、少なくとも、 $\mu = -1, -2$ モードに対応できる CBID が必要である (LER も同様)。また、更に多くの空洞が休止する可能性や、想定外のインピーダンスがある可能性などを考慮すると、 $\mu = -1, -2, -3$ モードの CBI が発生することを想定する必要がある。

実際の運転では、この予想よりかなり低い電流 (500mA 程度) から、HER で $\mu = -1$ モードが観測され (加速モード以外も寄与している可能性があり)、本 CBID が SuperKEKB の運転に必須となっている。

3. 結合バンチ不安定性抑制システム

3.1 CBI ダンパーの基本方式

SuperKEKB の前身である KEBK 加速器では、 $\mu = -1$ モードの発生が予想されていたため、“-1 モード・ダンパー” [6] が開発され、実際に必要となり使用されていた。SuperKEKB でも、これを踏襲する形で、新たに高精度かつフレキシブルな CBID ($\mu = -1, -2, -3$ に対応) [3] が開発され (製造は (株) 三光社 [7])、すでに運用している。本 CBID システムの基本的な方式について簡単に説明する。

Figure 4 に本 CBID 系の構成 (FB ループのブロック図) を示す。本 CBID は緑線で示した部分で、図のように、低電力高周波 (LLRF) 制御システム (空洞電圧制御: Vc-Loop) に CBID が加わる形になっている。図中の“CBI Mode Filter”に要求される透過特性 ($\mu = -1$ モードの例) を Fig. 5 に示す。このような狭帯域 bandpass filter (BPF) により、ビーム pickup 信号から対象とする CBI モードの周波数 (excite 側のサイドバンド) だけを選択的に抽出し (damp 側は残し)、そのモード振動を打ち消すようにゲイン/位相を調整し、クライストロン (空洞) の入力信号に合成する。SuperKEKB では、この BPF 特性を $\mu = -1, -2, -3$ に対応 (パラレル化) させた楕円形フィルターになっている。このパラレル CBI Mode Filter を用いて、模擬空洞 (Q 値 ~ 9000) に対して FB ルー

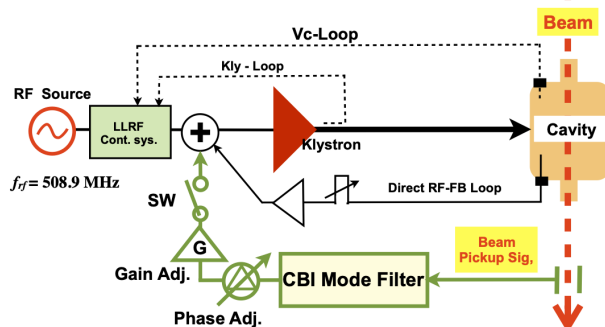


Figure 4: Block diagram of FB loop of the CBI damper system.

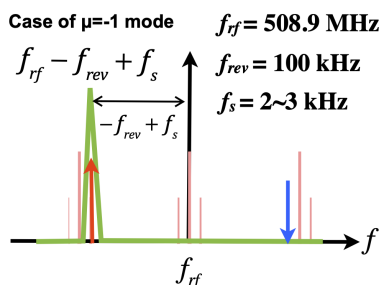


Figure 5: Required transmission property for the CBI mode filter. Case of $\mu = -1$ is shown for example.

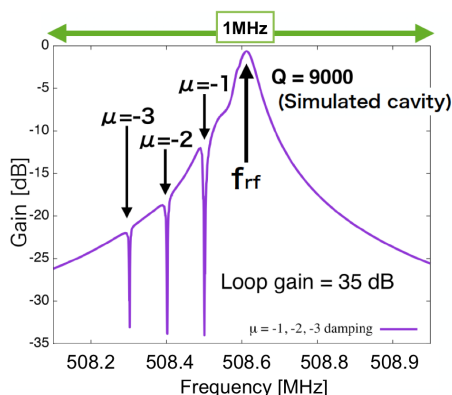


Figure 6: FB loop test result of the CBI mode filter for a simulant cavity.

ブを適用した結果を、Fig. 6 に示す。各モードの狭い周波数領域だけゲインが下がっているのが分かる。このように、加速モードに影響を与えず、抑制したいモード (excite 効果) の周波数のみを FB 制御することで、特定の CBI モードを抑制する。なお、前章では周波数を数式に合わせて角周波数 (ω) で表していたが、ここ (及び以降) では f ($=\omega/2\pi$) で表す。

SuperKEKB では、RF 周波数 (f_{rf}) が約 509MHz、周回周波数 (f_{rev}) が約 100 kHz、シンクロトロン振動周波数 (f_s) が 2 kHz~3 kHz なので、Fig. 5 のように、 f_s のサイドバンドのみを通過させる BPF は、バンド幅が (RF500 MHz に対して) 1 kHz 程度となる。この非常に狭い BPF 特性 (CBI Mode Filter) を、どう実現させるか、が本 CBID の本質で、次節で簡単に紹介する。詳細は文献 [8] を参照して頂きたい。

ところで、より一般的には (LHC, PEP-II 加速器などでは)、我々のように特定のモードのサイドバンドに限定せず、digital comb filter を用いて周回周波数の整数倍 (μf_{rev}) を一斉に (damp 側もまとめて) FB 制御する方式をとっている [8]。これに対して我々の RF システムは、クライストロンの帯域が狭く (せいぜい $3f_{rev}$ 程度)、各モードで位相が大きく変わるため、SuperKEKB では、(後述するように) モード毎に独立にループ調整が可能な方式をとっている。

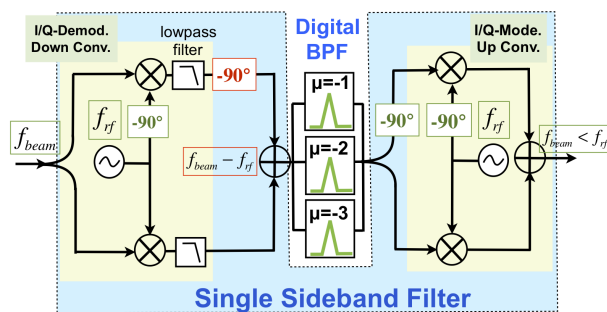


Figure 7: Block diagram of the CBI mode filter.

3.2 CBI Mode Filter

前節で述べた通過特性 (Fig. 5, 6) を実現する”CBI Mode Filter”のブロック図を Fig. 7 に示す。この図の信号の流れは、左から右へ方向になる。図中の破線枠 (水色内) は、Single Sideband Filter (SSBF) の機能となり、 f_{rf} より低い周波数帯域だけを通過させる。SSBF の中で、 f_{rf} で down convert (DC) され、 f_{rf} より低い周波数成分となった信号 ($f - f_{rf}$, $f < f_{rf}$) に対して、Digital Bandpass Filter (DBPF) を平行に挿入し、モード μ の成分 ($-\mu f_{rev} + f_s$, $\mu = -1, -2, -3$) を選択的に通過させる。そして、DBPF の通過信号を up convert (UC) し、RF 信号に戻して出力する。このように、SSBF と DBPF を組み合わせることで、Fig. 5, 6 のようなフィルター特性が得られる。いずれは SSBF も含めた全体をデジタル化したい。

DBPF の機能ブロック図を Fig. 8 に示す。DBPF は動作クロック約 102 MHz で、SSBF 内で DC された信号を 16bit-AD 変換し、FPGA 内で Numerical Controlled Oscillator (NCO) により CBI モード周波数 $\mu f_{rev} - f_s$ で DC することで I,Q 成分を得る。この I,Q 成分の帯域を lowpass filter (LPF) で絞り、再び NCO で UC して DAC 出力することで、BPF 特性 (中心周波数 $\mu f_{rev} - f_s$) を作っている。LPF は 1 次遅れの IIR を 2 段重ねている (1 段のみも可)。ここで DC 側と UC 側で NCO の位相を相対的に変えることで、各 CBI モードに対するループ位相を調整できる。また、FPGA 内でゲイン調整も可能である。モードの周波数設定も含め、これらのパラメータは EPICS でリモート調整が可能である。

本 CBID による実際の CBI 抑制効果については、文献 [3] や過去の本学会での報告を参照して頂きたい。

4. ビーム応答によるループ位相調整機能

前置きが長くなったが、ようやく本題である。

現在、Fig. 4 に示す CBID 系を、各リング 2 ステーションに適用している。運用における CBID の位相調整は、これまで CBI が発生してから、やみくもにスキャンして CBI が抑制される位相を探す以外に方法がなかった。この方法では、冒頭で述べたように様々な不都合が生じる。この問題を解決するため、Fig. 9 に示すように DBPF (FPGA ロジック) の機能を拡張した。このように、通常の運転モード (OP

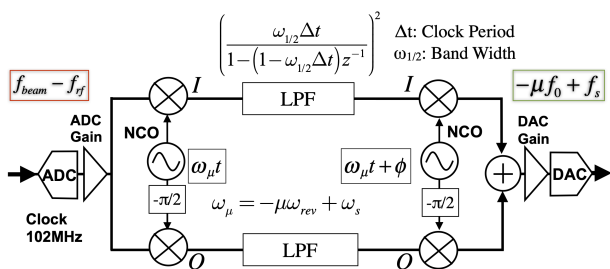


Figure 8: Functional block diagram of the digital bandpass filter.

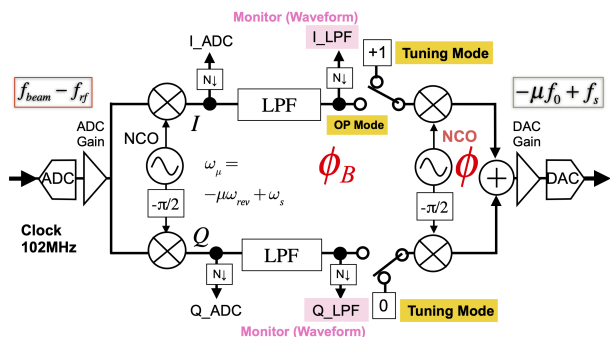


Figure 9: Functional block diagram of the digital bandpass filter with additional function.

Mode)と調整モード (Tuning Mode) が切り替え可能になっている。また、LPF 後の I,Q 成分の値 (波形) をモニタできるようにした。

調整モードでは、開ループ状態となり、かつ I,Q 成分が固定値 (1,0) で UC される。こうすると、任意の位相 ϕ (振幅は固定) で CBI モードの周波数の信号が DAC からの出力され、空洞入力信号に加わるので、ビームを強制的に振動させることになる (レベルは DAC Gain で調整)。この状態でモニタされる I,Q 成分は、ビームが応答した位相 ϕ_B であり、 $\phi_B - \phi$ が系全体の (その振動モードの) ループ位相に相当する。閉ループでは、これを逆位相にして FB すれば良いので、設定位相を $\phi_{damp} = -(\phi_B - \phi) \pm 180^\circ$ とすれば良い。これを数 100mA 程度の蓄積電流で行えば、予め位相調整が完了し、CBI を発生させることなく蓄積ビーム電流を上げることができる。

実際に 100mA 程度の蓄積ビーム電流で試験を行った時の様子 (ビーム・スペクトル) を Fig. 10 (左) に示す。調整モードで、 $\mu = -1$ モード ($f_{rf} - f_{rev} + f_s$) を強制的に励振している場合である。実際の CBI が発生した時と同じようにピークが立っている。この調整モードで、励振する位相 ϕ を変えると、それに応じてモニタ信号の位相 ϕ_B が正常に変ることが確認できた。これにより、上述に従って設定位相を求めると、従来の方法で決めた位相と一致し (評価精度はどちらも $\pm 10^\circ$ 程度)、本機能が有効であることが確認できた。そのまま 1A を蓄積したが、正常に CBI は抑制され問題なく運転が続けられた。CBID が正常に CBI を抑制している様子 ($\mu = -1$ モードの

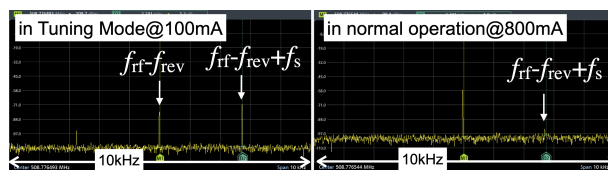


Figure 10: Beam spectrum at $\mu = -1$ mode during the tuning mode (left side) and the normal operation (right side).

ビーム・スペクトル) を Fig. 10 (右) に示す。

今回行ったことは、以上の通りハードウェアの変更もなく、比較的単純な FPGA の改修だけである。後から考えれば最初からこうしておけば良かったと思われるのだが、開発当初は理解が及ばず、RF 制御の経験からはビームを強制振動させるという発想が無かった。そのため、実際に試験してみるまでは成功する自信がまったくなかった。結果としては運転・調整の効率化に大きく繋がり、予想以上に費用対効果が大きかったと感じる。

5. まとめ

加速モードに起因する結合バンチ不安定を抑制するためのダンパシステム (ビーム FB 制御系) において、機能を拡張し、開ループでビームを強制振動させ、ビームの応答からループ位相を決定する方法を可能とした。それ以前は、不安定が発生してから、やみくもにスキャンをして最適位相を探していたが、今回の機能拡張により、予め位相調整を済ませ、不安定性を発生させずに大電流が蓄積でき、また調整時間も大幅に短縮された。単純な FPGA の変更ではあるものの、SuperKEKB のコミッショニングの効率化に大きく貢献した。

謝辞

本 CBI ダンパーの開発および今回の機能拡張において、(株)三光社の方には、意欲的に取り組んで頂き、世界最高のルミノシティに繋がったことに、心より感謝致します。

参考文献

- [1] <http://www-superkekb.kek.jp>
- [2] https://www-linac.kek.jp/skekb/status/web/2022ab_history.png
- [3] K. Hirose *et al.*, "Advanced damper system with a flexible and fine-tunable filter for longitudinal coupled-bunch instabilities caused by the accelerating mode in SuperKEKB", Nucl. Instrum. Methods. Phys. Res. A 951, 163044, 2019.
- [4] K. Akai, "RF システム", OHO'94 テキスト, II, 1994.
- [5] T. Kageyama *et al.*, "The ARES cavity for KEKB", Conf. Proc. of APAC98, 1998, pp. 773-775.
- [6] S. Yoshimoto *et al.*, "The -1 mode damping system for KEKB", Proc. of the 14th Symposium on Accelerator Science and Technology, 2003, pp. 323-325.
- [7] <http://www.sanko-sha.net/>
- [8] T. Kobayashi, "RF システム (2)", OHO'19 テキスト, 13-2, 2019.