

KEK 電子陽電子入射器における安全系システムの情報管理

INFORMATION MANAGEMENT OF THE SAFETY SYSTEM AT THE KEK e-/e+ INJECTOR LINAC

佐藤政則^{#, A, B)}, 佐武いつか^{A)}, 白川明広^{A)}, 草野史郎^{C)}, 工藤 拓弥^{C)}

Masanori Satoh^{#, A, B)}, Itsuka Satake^{A)}, Itsuka Satake^{A)}, Akihiro Shirakawa^{A)}, Takuya Kudou^{C)}, Shiro Kusano^{C)}

^{A)} High Energy Accelerator Organization (KEK), Accelerator Laboratory

^{B)} The Graduate University for Advanced Studies (SOKENDAI), Department of Accelerator Science

^{C)} Mitsubishi Electric System & Service Co., Ltd (MSC)

Abstract

In the KEK e-/e+ injector linac, the simultaneous top-up injection to five rings has been successfully conducted since May 2019. For the long-term stable beam operation under such complex operational scheme, the high availability of control system is very important. The reliable safety system is also important to prevent the personnel radiation accidents and protect the machine components. In the KEK linac, the control system has been developed with EPICS framework widely used in the accelerator science community. However, the safety system was originally developed without EPICS framework. To enhance the compatibility between the control system and the safety system, EPICS IOC of the safety system was developed with the netDev device support. Furthermore, it is possible to quickly identify the causes of invalid linac operational conditions by using a newly developed beam operation logic status GUI. In this paper, we report the data communication between the KEK linac control system and safety system in detail.

1. はじめに

KEK の電子陽電子入射器(入射器)は 1982 年に PF リング専用入射器として稼働を始め、その後、TRISTAN、PF-AR、KEKB の異なるエネルギーのリングへ電子・陽電子ビームを供給してきた。当初、各リングへのビーム入射は、定時刻入射に基づくタイムシェアリング方式が採用されていた。しかしながら、第 3 世代放射光源で一般化されてきたトップアップ入射の要望が PF ユーザーから高まり、また、積分ミノシティ向上のため KEKB リングからもトップアップ入射の要求が強くなっていた。このような状況を鑑みて、2004 年に全リング同時トップアップを目指したプロジェクトチームを立ち上げ、2009 年 4 月に、KEKB 電子・陽電子・PF の 3 リング同時トップアップ入射を実現した。その後、2012 年に PF-AR 専用入射路を建設した後、2019 年 5 月、SuperKEKB 電子、陽電子、陽電子ダンピングリング、PF、および PF-AR への 5 リング同時トップアップ入射を実現した[1]。現在、最大 50 Hz で生成される入射器の電子・陽電子ビームは、あらかじめ設定したパターンに基づいて任意のリングへ入射することができる。

同時トップアップ入射を実現するため、イベントタイミンシステム[2]、レーザー光陰極 RF 電子銃[3]、陽電子捕獲用フラックスコンセントレータ[4]、高精度ビーム位置モニタ[5]、パルスステアリング電磁石およびパルス四極電磁石システム[6, 7]などが開発、導入され、入射器のビーム運転が複雑化すると共に制御システムの高度化が進められてきた。このような複雑化した運転形態のもと、入射器および下流リングの人的、機器的安全性を担保するためには安全系システムのロジックおよび堅牢性がますます重要性を帯びてくる。安全系システムは制御シス

テムとは独立に構築されているが、ビーム運転条件のロジックが複雑化するにともない、ビーム運転条件が不成立になった場合、その原因を即座に同定し、解決することが下流リングの運転可用性向上のために重要である。このため、入射器では、安全系システムと制御システムの親和性を高め、制御システムの枠組みの中から安全系システムの情報を読み出すことを可能としている。

2. 入射器制御システム

入射器の制御システムは、加速器制御に広く使用されている標準的なサーバ/クライアントモデルを基盤とした Experimental Physics and Industrial Control System (EPICS) フレームワークを用いて構築されている[8]。サーバ部は EPICS Input/Output Controller (IOC) として実装され、クライアント部からは EPICS Process Variable (PV) として読み出し、制御が可能である。計算機サーバとして堅牢な HPE Blade システム、および Hyper Converged Infrastructure である HPE SimpliVity を採用した。これらにハイパーバイザである VMWare ESXi を導入し、約 40 台の仮想マシンを運用している。ゲスト OS としては、主に Linux である CentOS 7、CentOS 8 を使用しているが、サポート期間の問題などから Rocky Linux 9 への移行を徐々に進めている。約 20 台ある運用用端末は、Windows をインストールした小型 PC 上で、仮想マシンとして Linux を動作させ、種々の運用用アプリケーションプログラムを実行している。KEKB 立ち上げ当初、運用用アプリケーションプログラムの開発には Tel/Tk スクリプト言語が多く使われてきたが、近年ではほぼすべてのものが Python スクリプト言語で実装されている。電子運転ログやアーカイブビューアなどの Web アプリケーション構築には、Angular を用いている[9, 10]。

制御システムの中核ストレージとして、Network

[#] masanori.satoh@kek.jp

Table 1: List of Local Controllers Used for the Linac Control System

Devices	Accelerator components (# of components)	# of local controllers
VME64x	Event based timing system (MRF EVG-230, EVR-230RF)	46
Ladder based PLC	Magnet (153) Vacuum (375) Charge interlock (9) Safety	17 26 3 3
Network attached power supply	Magnet (113)	113
Linux based PLC	Profile monitor (108)	30
Embedded Linux	Klystron (76) DC Magnet (166)	76 166
Data logger	Temperature (690)	28
VME based module	Beam position monitor (107)	23
NIM modules	Timing watchdog (15)	15
PXI	Pulsed magnet (107)	17
Total		563

Table 2: Number of EPICS IOCs Used for Each Subsystem

Subsystem	# of IOCs
Safety	3
Beam monitor	53
RF	106
Magnet	209
Vacuum	1
Timing	46
Temperature	29
Total	447

Attached Storage (NAS) である NetApp FAS8200 を使用している。本機は約 35 TB の容量を有し、制御プログラムやアーカイバデータなど、入射器運転上特に重要なデータが蓄積されている。そのため、冗長化コントローラおよび RAID-DP により、高い信頼性が担保されている。その他、本機のデータバックアップやグループ内のファイル共有システムとして NetApp 以外にも 6 台の NAS を運用しており、総容量は約 700 TB である。アーカイバには EPICS Archiver Appliance を使用し、登録 PV 数は約 12 万点にのぼる[11]。

計算機サーバ、ストレージと並び制御システムの根幹をなす機器がネットワークである。入射器の制御用ネットワークは、基幹部分に Cisco C9500 および C9200 それぞれ 2 台ずつを用いた冗長構成を採用している。エッジスイッチには主に 47 台の Cisco C9200 を導入し、コアスイッチとの間は 10 Gbps および 1 Gbps の Active/Standby 構成での光ケーブル接続をおこなっている。さらに、いくつかの C9200 配下には 15 台の C1000 が 1 Gbps 二系統による Active/Active 構成での冗長化接続にて運用して

いる。その他、主タイミングステーションやパルス電磁石制御ステーションにおいて、49 台の Buffalo business Switch を導入している。これらのエッジスイッチと PLC などのローカル制御機器間は、ノイズの影響を避けるために光ケーブルで接続され、約 400 台のメディアコンバータを使用している。制御ネットワークの異常を迅速に検知し、原因箇所の特を容易にするため、Grafana によるネットワーク監視もおこなっている[12]。

入射器制御システムのローカル制御部では、VME や PLC を始めとした多様な機器が使用されている。Table 1 に、ローカル制御機器ごとの使用目的および使用台数をまとめた。ラダー PLC は真空機器制御、安全系システムなどに用いている。KEKB 運転中盤頃まで約 170 台使用していた CAMAC および VME 用の信号遅延モジュールは、VME64x を基盤としたイベントタイミングシステムへ刷新された。これは、20 ms 間隔でタイミング信号を制御し、下流リングへの同時トップアップ入射を実現するためである。同時に、タイミング関連のモジュール数が大幅に削減されたため、結果として制御システムの可用性が向上した。Table 2 に、サブシステムごとに使用している EPICS IOC の数をまとめた。ローカル制御機器を直接制御しない、フィードバック演算用 IOC などビーム運転上使用しているものは、これ以外に数百個に上る。

入射器制御システムでは、2003 年の EPICS 導入開始当初、base R3.14.9 を基盤として IOC の開発をおこなった。当時は、RPC を基盤とした入射器独自の既存制御ソフトウェアへのラッパーとして開発した。しかしながら、制御機器追加や変更にとまらぬソフトウェア変更作業が繁雑となり、制御対象機器数の増加による制御速度低下が問題となってきた。このため、PLC などのローカル制御機器を直接制御するための IOC を開発し、現在では独自制御ソフトウェアはすべて廃止され、純粋な EPICS IOC のみで制御システムを運用している。使用している base は R3.14.12 を経て、現在では R3.15.9 へ徐々に移行している。

3. 入射器安全系システム

加速器の安全系システムは、機器を保護するための Machine Protection System (MPS) と人的保護のための Personnel Protection System (PPS) に大別される。電子および陽電子ビームを加速する入射器運転において、トンネル内の加速器本体である放射線発生装置室内では人体被ばく許容量を超える放射線が発生する。そのため入射器の放射線安全対策としては、PPS により人的安全を保障した上で、さらに MPS により機器の保護を図っている。

人的安全が保障され、入射器運転が可能となった状態を「LINAC READY」と呼んでいる。これは、入射器のみならず、下流の全てのリングの PPS 条件が入射器運転を許可する状態を表している。これら諸条件に関係する全ての信号は、PLC に DC 24 V 信号として入力される。このうち、入射器緊急停止用の非常停止信号系統は、PLC を経由することなく機械式リレーのみで構築している。

入射器の安全系システムは、YOKOGAWA のラダー PLC を基盤として構築している。入射器主制御室にメイン PLC として 1 台、ABC 副制御室にサブ

PLCとして2台、合計3台のPLCを使用している。これらのPLCには、約300点の信号が入力されている。これらの信号は、下流リングからのREADY状態、建屋や高電圧電源筐体のドア開閉状態、非常停止信号発報などの状態を表している。これらの信号はPLCのDIOモジュールで読み出され、安全系ロジック処理が施された後、約200点の信号として出力される。出力された信号は、トリガ許可信号や高電圧電源出力許可信号などとして使用されている。3台あるPLC間の情報伝達は、DC24Vの接点信号を用いておこなっている。

上述した3台のPLC以外に、通信専用PLCが2台運用されており、制御ネットワーク上の計算機に安全系システムの情報を送るためのゲートウェイとして使用している。制御ネットワークに障害が起きた場合、安全系システムには影響が及ばぬよう、制御ネットワーク上の計算機からはPLC情報の読み出しのみを許可している。Figure 1にPLCを用いた安全系システムのブロック図を示す。

Figure 2は、安全系システムのインタロック状態表示GUIを示している。GUIは、当初Microsoft Visual Basic 6.0で開発されたが、その後、サポート期限切れの問題からVisual Basic .NETに移植して運用している。安全系PLCの状態を通信専用PLCから読み出し、各リングのREADY信号の有無やPPSに組み込まれているドアの開閉状態を一瞥することができる。全ての状態表示が緑色表示であれば入射

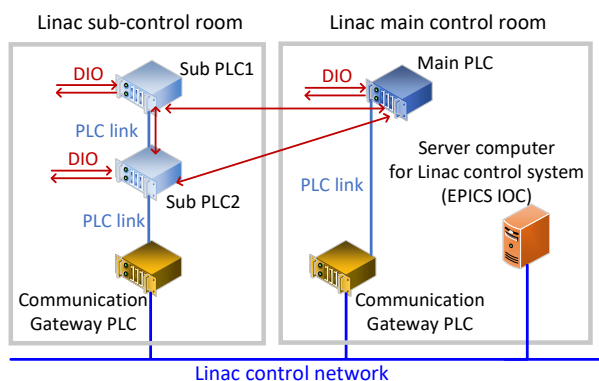


Figure 1: Block diagram of Linac safety system using PLC and Linac control network.

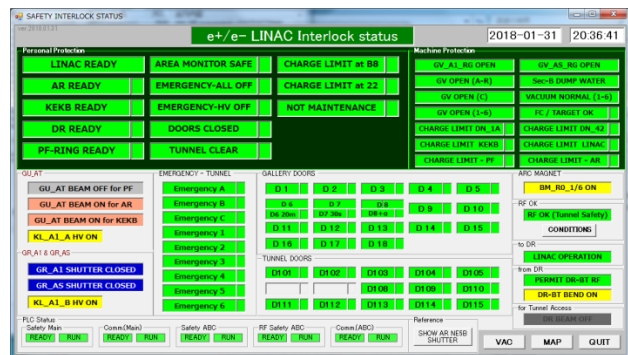


Figure 2: Interlock status GUI of Linac safety system developed with Microsoft Visual Basic .NET.

器の運転が可能となる。PPSの条件不足で入射器の運転が開始できない場合は、本GUI上で赤色表示の項目を確認することにより、運転条件を満たしていない原因を迅速に特定することができる。

4. 入射器安全系システムの情報管理

KEK入射器では、制御システムとして全面的にEPICSフレームワークを使用している。各機器の制御に使用しているIOCを始めとして、CSSアラームやアーカイブなどを基盤とした統括的な運用をおこなっている。

従来の入射器安全系システムは、制御システムとは独立したラダーPLC、I/Oモジュール、および機械式リレーなどから構成され、状態表示のGUIや状態遷移記録なども独立に開発、維持されてきた。制御システムとの親和性を高め、データアーカイブやアラームなどの仕組みを共通化することにより保守性を高めるため、安全系システムの情報をEPICS PVとして読み出すための実装をおこなった。安全系システムにはYOKOGAWAのラダーPLCが使用されているため、EPICS IOCの構築には、すでに入射器制御システムでも広く利用されているEPICSデバイスサポートであるnetDevを使用した[13]。PV化さ

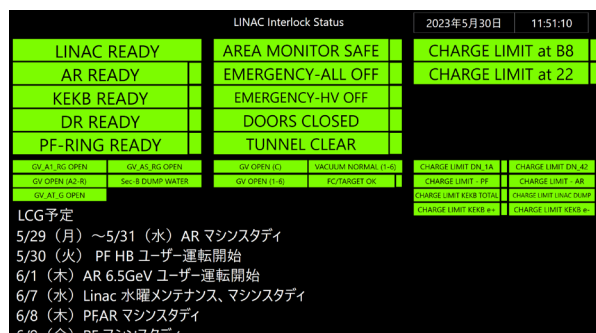


Figure 3: New interlock status GUI of Linac safety system developed with Microsoft C#.

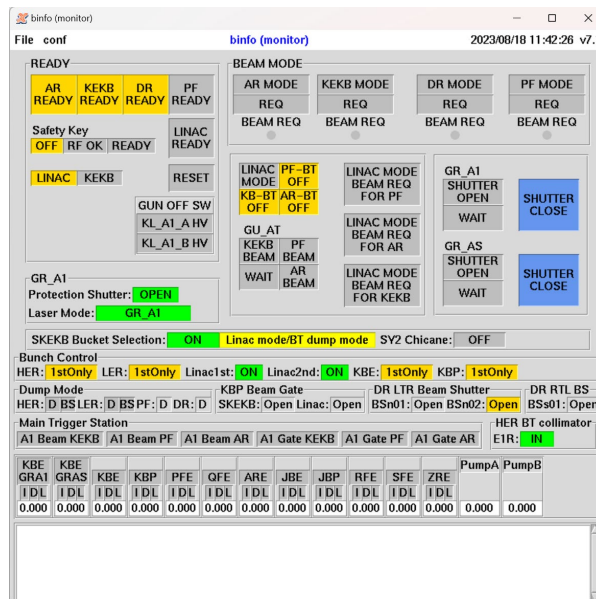


Figure 4: Screenshot of Linac beam information status GUI developed by Python.

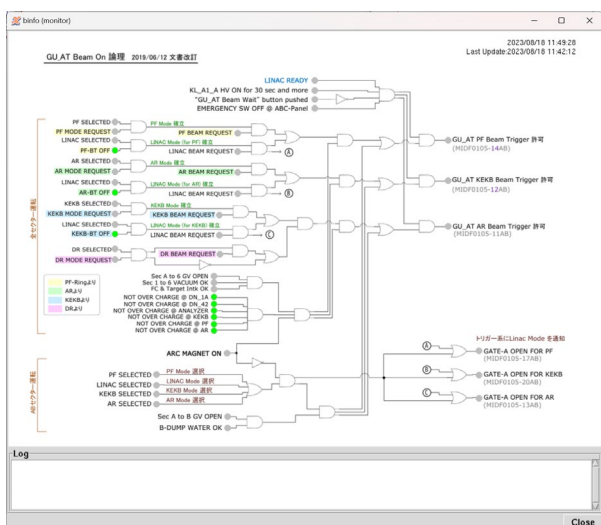


Figure 5: Example of Linac beam operation logic status GUI developed with Python.

れた信号点数は約 1200 にのぼり、すべてアーカイバに記録されている。安全系システム用 EPICS IOC は、制御システム用 IOC と同じく、Fig. 1 にある制御システム用計算機サーバ上で動作させている。

Figure 3 に、新たに開発したインタロック状態表示 GUI の画面を示す。従来の GUI と同様の項目を表示しており、開発には Microsoft C#を用いた。EPICS PV の読み出しには C#で開発された EPICS .NET ライブラリを使用している。

Figure 4 は、入射器ビーム運転にかんする詳細な情報表示用 GUI のスクリーンショットを示している。本 GUI は、Python スクリプト言語により開発され、PPS にかかわる READY 信号のみならず、各リング入射用ビームの繰り返し、ビームゲートの開閉、各リングからのビーム要求信号の有無など、ビーム運転により直接的に関係する情報をまとめて表示している。

Figure 5 に、入射器ビーム運転条件のための論理図および各信号の状態を示す GUI を示す。本 GUI は、熱電子銃からビームを出力するために必要な信号の状態および論理図が示されており。ビーム運転が開始できない場合に、どの必要条件が不成立であるかを迅速に特定することが可能である。同様の GUI が、RF 電子銃運転用、主タイミングステーション運転用にも準備されている。

5. まとめ

KEK 入射器では、5 つのリングへ同時トップアップ入射をおこなっており、長期間安定に複雑な形態での運転を実現している。このため、入射器安全系システムは、多数の情報信号を処理する複雑なシステムになっている。従来の入射器安全系システムは EPICS を基盤とした制御システムとは独立に構築されていた。そのため、入射器安全系システムの信号情報を EPICS IOC 化し、EPICS PV として読み出し可能とすることにより、制御システムで使用しているアーカイバおよびアラームシステムに組み込むことにした。これにより、安全系システムと制御システムの親和性が高まり、システム全体の保守性が向上した。

さらに、安全系の信号履歴やビーム運転成立条件の確認が以前より容易になり。特に長期保守後の立ち上げ時、迅速にビーム運転を開始することができるようになった。

参考文献

- [1] K. Furukawa *et al.*, “Achievement of 200, 000 Hours of Operation at KEK 7-GeV Electron 4-GeV Positron Injector Linac”, in Proc. 13th Int. Particle Accelerator Conf. (IPAC'22), Bangkok, Thailand, Jun. 2022, pp. 2465-2468 (2022).
- [2] Di Wang, Kazuro Furukawa, Masanori Satoh, Hiroshi Kaji, Hitoshi Sugimura, Yoshinori Enomoto, Fusashi Miyahara, "Analysis and stabilization of AC line synchronized timing system for SuperKEKB", Nuclear Inst. and Methods in Physics Research, A 1015 (2021) 165766. <https://doi.org/10.1016/j.nima.2021.165766> (accessed Oct. 25th, 2021).
- [3] R. Zhang, X. Y. Zhou, M. Yoshida, H. Kumano, and N. Toyotomi, “LASER SYSTEM FOR SuperKEKB RF GUN IN PHASE III COMMISSIONING”, in Proceedings of IPAC2022, Bangkok, Thailand, June 12-17, pp.2914-2916 (2022).
- [4] Y. Enomoto, K. Abe, N. Okada, T. Takatomi, “A New Flux Concentrator Made of Cu Alloy for the SuperKEKB Positron Source”, in Proceedings of IPAC2021, Campinas, SP, Brazil, May 23-28, pp.2954-2956 (2021).
- [5] F. Miyahara, K. Furukawa, M. Satoh, Y. Seimiya, T. Suwada, R. Ichimiya, H. Saotome, “HIGH POSITION RESOLUTION BPM READOUT SYSTEM WITH CALIBRATION PULSE GENERATORS FOR KEK e+/e-LINAC”, in Proceedings of IBIC2015, Melbourne, Australia, September 13-17, pp.369-372 (2015).
- [6] Y. Enomoto, K. Furukawa, T. Kamitani, F. Miyahara, T. Natsui, M. Satoh, K. Yokoyama, M. Yoshida, S. Ushimoto, H. Saotome, “Pulse-to-pulse Beam Modulation for 4 Storage Rings with 64 Pulsed Magnets”, in Proceedings of LINAC2018, Beijing, China, Sept. 16-21, pp.609-614 (2018).
- [7] Y. Enomoto, K. Furukawa, T. Natsui, M. Satoh, H. Saotome, “Pulsed Magnet Control System Using COTS PXIe Devices and LabVIEW”, in Proceedings of ICALEPCS2019, New York, NY, USA, Oct. 5-11, pp.946-949 (2019).
- [8] EPICS; <https://epics.anl.gov/>
<https://epics-controls.org/>
- [9] Angular; <https://angular.jp/>
- [10] Takuya Kudou, Shiro Kusano, Masanori Satoh, Itsuka Satake, “DEVELOPMENT OF OPERATOR INTERFACE USING ANGULAR IN KEK E-/E+ INJECTOR LINAC”, PASJ2023, Funabashi, Japan, Aug.-Sep. 2023, FRP11, this meeting.
- [11] Itsuka Satake, Masanori Satoh, Masaya Hirose, Shinya Sasaki, Shiro Kusano, Takuya Kudou, Di Wang, "Operation status of Archiver Appliance in KEK electron positron injector linac", in Proceedings of the 17th Annual Meeting of Particle Accelerator Society of Japan, September 2-4, 2020, Online, pp.735-738 (2020).
- [12] Itsuka Satake, Masanori Satoh, Shinya Sasaki, Masaya Hirose, Shiro Kusano, Takuya Kudou, “Introduction of network monitoring system using Grafana in the KEK electron/positron injector linac”, in Proceedings of the 19th Annual Meeting of Particle Accelerator Society of Japan, October 18-21, 2022, Online (Kyushu University), pp.305-308 (2022).
- [13] <https://github.com/shuei/netDev/>