

STATUS OF COMPACT SR RING “HiSOR”

T. Hori^{1, A)}, K. Goto^{A)}, I. Sakai^{A)}, T. Nakahara^{B)}

^{A)} Hiroshima Synchrotron Radiation Center, Hiroshima University
2-313 Kagamiyama, Higashi-Hiroshima, Hiroshima 739-8526 Japan

^{B)} Graduate School of Science, Hiroshima University
1-3-1 Kagamiyama, Higashi-Hiroshima, Hiroshima 739-8526 Japan

Abstract

“HiSOR” is a compact synchrotron radiation (SR) source of Hiroshima Synchrotron Radiation Center, Hiroshima University, established in 1996. The ring has two 180° bending magnets which generate 2.7 T magnetic field at room temperature. The 700-MeV electron beam circulates the ring circumference 22 m. This racetrack-type ring has two undulators, linear and helical, in each the straight section. HiSOR is a VUV-ring with 1.4 nm critical wavelength. It started the operation at 100 mA stored current in the beginning. From the year 2000, the current increased to 200 mA. We had done two major modifications last year, one upgrading the control system, and the other replacing the RF cavity newly designed to suppress harmful HOM's. In result, HiSOR has been in operation with 350 mA, which satisfied the original specification 300 mA. A Randau cavity was installed simultaneously to reserve tuning flexibility.

小型放射光源HiSORの現状

1. はじめに

広島大学放射光科学研究センターは、固体物理学をはじめとする物質科学研究を推進するため、国立大学法人に唯一の放射光源を擁するセンターとして1996年に設立された^[1]。予算の制約から、小型施設即ち小型放射光源であるが故にエミタンスは $0.4\pi \mu\text{m}\cdot\text{rad}$ と小さくない(表1)。しかしながら、光源に適合したビームライン(BL)を設置した結果、光子エネルギー数eV~数百eVのVUV~軟X線領域において数meVの分解能を可能にする世界水準の高分解能光電子分光BLを有している(図1のBL-1, -9)。

当初は学内共同教育研究施設として発足したが、その性能が広く認知され、設立後6年を経た2002年4月より全国共同利用施設へ移行して全国の軟X線ユーザーの利用に供されている(平成15年度:53課題、延べ利用者数259名)。国内のみならず、米国・ドイツ・中国・韓国など広く海外の研究者とも共同研究を行っている(平成13~15年度:15件)。また、地元の民間企業と共同で産業利用に即した研究への応用も展開中である。特徴は、一大学に設置された小規模の全国共同利用施設として、広島方式と称するフレキシブルな運用形態を念頭においてることである。

本光源の仕様は蓄積電流300mAである(表1)が、放射線遮蔽の対策上、最初は100mAで装置の使用許可を得た。従って、BLの整備・立上期間に相当する初期の数年間には100mAで運転を行った。その後、施設および光源の整備が進み、2000年5月より200mA運転に移行した。2003年の夏~秋にかけて、保守点検に引き続いて制御系とRF系の改良を実施し

た結果、現在は当初仕様を上回る350mA蓄積で定常運転を実施している。以下、性能向上の結果とHiSORの現状について述べる。

表1 HiSORの主な仕様

Type	Racetrack Synchrotron	
Injector	Racetrack Microtron	
Beam Energy at Injection	150 MeV	
at Storage	700 MeV	
Magnetic Field at Injection	0.6 T	
at Storage	2.7 T	
Magnet Pole Gap	42 mm	
Bending Radius	0.87 m	
Circumference	21.95 m	
Betatron Tune	Horizontal	1.72
	Vertical	1.84
RF Frequency	191.244 MHz	
Harmonic Number	14	
RF Voltage	220 kV	
Stored Current(Normal)	300 mA	
Beam Filling Time	5 Minutes	
Beam Lifetime(at 200 mA)	>8 Hours	
Beam Emittance	$0.4 \pi \text{ mm} \cdot \text{mr}$	
Critical Wave Length	1.42 nm	
Photon Intensity(5 keV)	$1.2 \times 10^{11} / \text{sec} / \text{mr}^2$	
	/0.1%B.W./300 mA	
Photon Beam Ports at Bend. Sec.	7×2 with 18° Interval	
at Straight Sec.	2	
Angular Width of Beam Port	20 mr	
Ring Dimensions	Width	3.1 m
	Length	12 m
	Height	1.8 m
Beam Level	1.2 m	
Total Weight	130 Ton.	

2. HiSOR施設の現状

HiSORは、常伝導ながら2.7Teslaの磁場を発生する2個の180°偏向電磁石を左右に有するレースト

¹ E-mail: tosihori@hiroshima-u.ac.jp

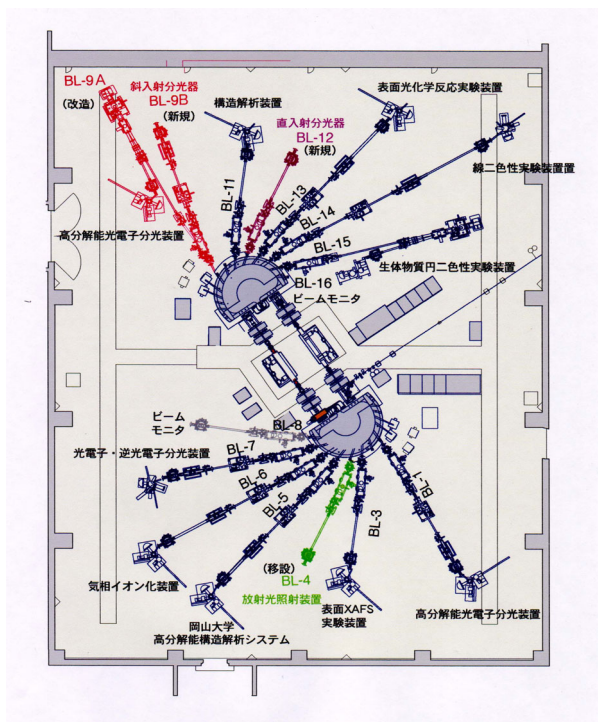


図1 HiSOR実験ホールの全体配置

ラック型リングである(図2)。直線部に3mのフリースペースがあり、全長~2mのアンジュレータが2基(リニヤーとヘリカル)設置されている。産業用(X線リンググラフィ)に開発された小型リングの設計をベースに、高磁場の常伝導偏向電磁石を利用して小型化されたものである^[2]。

図1にBLの配置状況が示されている。アンジュレータを含め最大16本設置できるポートのうち、空きはBL-2, -10のみ(BL-12はH16年度に設置予定)で、BL-8, -16が光源のモニター用、他はすべてユーザー用である。光源のマシスタディにはBL-8を使用し、CCDカメラでのプロファイルのモニターやストリークカメラによるパンチ長の測定が可能である^[3]。

HiSOR施設の特徴は、アンジュレータ光を使用する(極低温)高分解能光電子分光BL-1, -9に代表され、BL-9には昨年分岐ラインが設けられた(調整中)。BL-1, -9を含め、整備を完了したBL-3(表面XAFS)とBL-7(光電子・逆光電子分光)の計4本が、これまで全国共同利用に開放されている。整備が終了すれば、BL-14(磁気円二色性等)なども順次共同利用に開放される予定である。BLの詳細など、施設情報はWebにも掲載されている²。

3. 改造(性能向上)の概要

A) RF系

HiSOR光源ではRF空洞の高調波(HOM)に起因するビーム不安定性が観測されており、これまでの低電

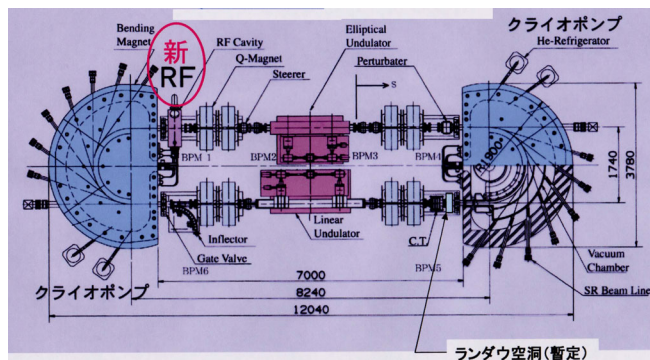


図2 HiSORのリング平面図

流(~200mA)運転に際して重大な支障は見られなかったものの、仕様値300mA超で定常運転を行うのは困難であることが判っていた。そこで悪さをするHOMを除去し、余計なHOMをできるだけ抑制した新しい空洞(図3)を導入した。新空洞に関しては、HiSORの姉妹機AURORA-2S(住重田無)に先行して導入されており、その性能は実証済みである^[4]。

また、RF空洞の交換と同時に3倍高調波のランダウ空洞を試験的に導入した。場所はRF空洞の対角、図2でDCCTの右隣に位置している。これは、大電流蓄積(将来の目標500mA)に伴って発生が予想されるビーム不安定性に対処するため、チューニングにフレキシビリティを持たせる意図であり、その効果の検証が今後の課題である。

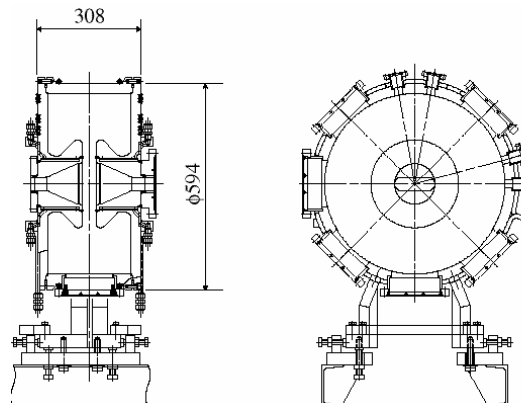
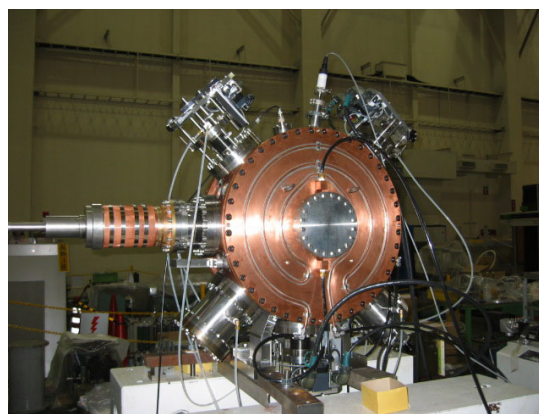


図3 上) ローレベル試験中の新RF空洞、
下) 新RF空洞(φ600 x L300)の断面

² <http://www.hsrc.hiroshima-u.ac.jp/>

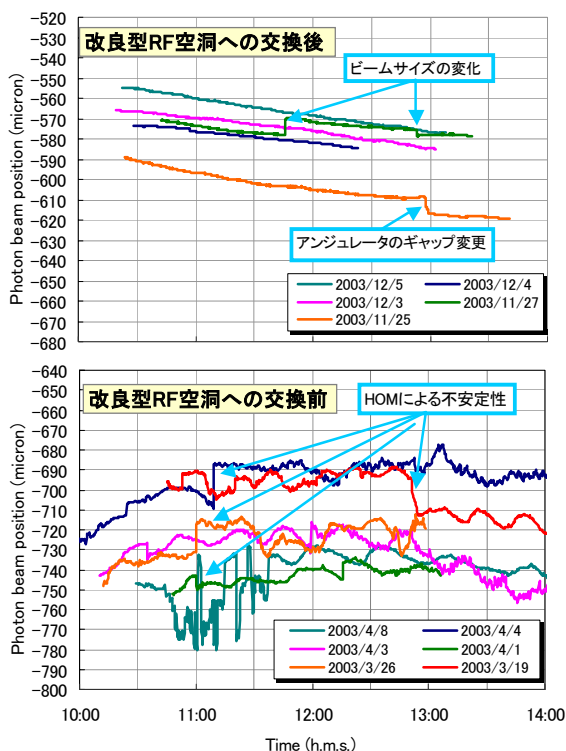


図4 RF系の改造とSR光の位置変動の変化

ビーム蓄積時にSR光の位置がどう経時変化するか、光源RF系の改造後（上）と改造前（下）を比較して図4に示す。下は旧空洞のHOMIに起因するビーム不安定性の影響が最も顕著に現れた時期のデータであり、しばしば放射光実験に悪影響を及ぼしていた。上はHOMI対策を施した改良型空洞に交換した後のデータであり、改造前のような激しい変動が消えていることから、光源の安定化という点でも新空洞の効果が見て取れる^[5]。ただ現状でも、光源のビームサイズの微小変化やアンジュレータのギャップ変更にとまなう位置変動が残っているのがわかる。

B) 制御系

制御系の改造は2002年に着手し、2003年に完了した。当初からのPCベースの制御系は、産業用光源を念頭にワンタッチ（ブラックボックス的）運転が可能なシステムを前提として構築されたものであり、運転中においてもしばしばビーム調整作業を必要とするHiSORのような研究用マシンの操作に適したものではありません。特に、アンジュレータのギャップ変更に伴うビーム軌道の補正（6箇所ボタンモニターからのビーム信号を高速処理し、多くのXYステアラ電源に微調フィードバックする）等を迅速に行ううえで、能力の限界が明らかになっていた。

そこで今回は性能向上の一環として、ハードウェアを含めてシステムを一新することにした。新制御系では、大型放射光施設Spring-8で開発された種々のソフトウェア(GUI)を導入し、操作性の向上と共にビジュアル化を図った。図5はGUIを用いた新し

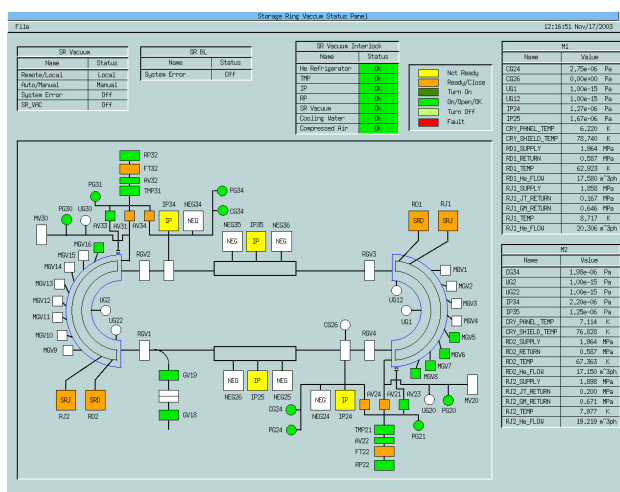


図5 新制御系の操作画面例（リング真空系）

い操作画面の一例（蓄積リングの真空系）である。なお、旧制御系においてビジュアル化は考慮の対象外であった。

4. まとめと今後の展望

2003年10月に制御系の更新と、RF空洞の交換およびランダウ空洞（暫定）の追設を完了し、その後短期間（～半月）の調整運転を経て、11月中旬に真空の枯らしを兼ねつつ利用運転を再開した。再開直後は真空も悪く短寿命であったが、半年を経た現在（2004年6月）では元に回復し、350mAから蓄積開始（1日2回の日入射）で寿命は7時間(@200mA)程度である。スタッフ（オペレータ）不足を解消して運転時間を延長すること（現状10～19時の利用）が今後の課題となる。

5. 謝辞

制御系の改造に際しては、田中リーダーをはじめSpring-8制御チームの皆様にご多大のご協力をお願いした。ここに謝意を表し、厚く感謝申し上げます。

参考文献

- [1] K. Yoshida, et al., "Commissioning of a Compact Synchrotron Radiation Source at Hiroshima University", APAC'98, KEK (1998) pp.653~7
- [2] T. Hori, et al., "AURORA-2: Compact dvanced SR Ring as an X-ray Source", 4th Int'l Conf. on SR sources & 2nd Asian Forum on SR, Kyongju, Korea (1995) pp.148-158
- [3] I. Sakai, et al., "New Approach to Monitoring Photon Beam Using Visible Light on VUV Beamlines of HiSOR", Submitted to VUV14 (July 19-23, 2004) Cairns, Australia
- [4] H. Miyade, et al., "Beam Test of Compact SR Ring 'AURORA-2S' for X-ray Lithography", 1st Symp. on Accel. & Related Tech. for application, Tokyo, (1998) pp.49-52
- [5] T. Nakahara, et al., "Beam Measurements of the Improved Compact SR Ring 'HiSOR' ", 6th Symp. on Accel. & Related Tech. for Application, Tokyo (2004) pp.41-44